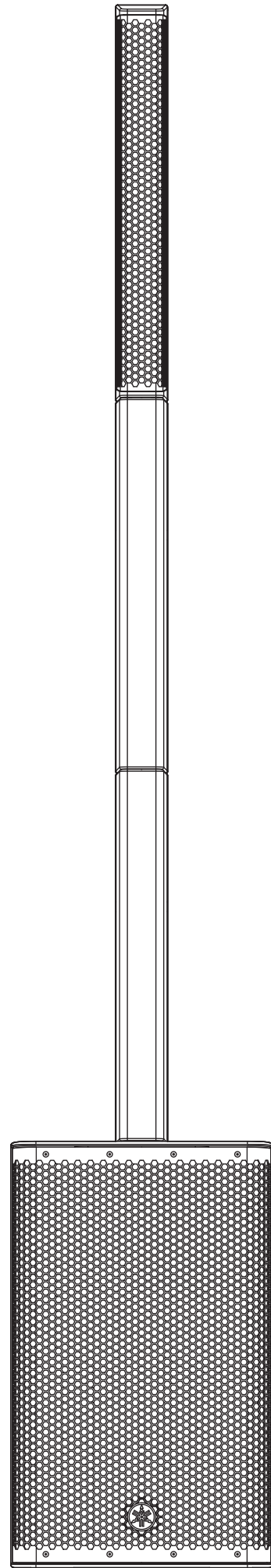




POWERED SPEAKER SYSTEM
SYSTÈME D'ENCEINTES AMPLIFIÉES
SISTEMA DE ALTAVOZ ACTIVO
АКТИВНАЯ АКУСТИЧЕСКАЯ СИСТЕМА
有源音箱
主動式喇叭
앰프내장형 스피커
パワードスピーカーシステム

DXLINK

- EN** Owner's Manual
- DE** Benutzerhandbuch
- FR** Mode d'emploi
- ES** Manual de instrucciones
- PT** Manual do Proprietário
- IT** Manuale di istruzioni
- RU** Руководство пользователя
- ZH-CN** 使用说明书
- ZH-TW** 使用說明書
- KO** 사용설명서
- JA** 取扱説明書



English

Deutsch

Français

Español

Português

Italiano

Русский

简体中文

繁體中文

한국어

日本語

PRECAUÇÕES

LEIA COM ATENÇÃO ANTES DE UTILIZAR O INSTRUMENTO

Mantenha este manual em lugar seguro para referências futuras.



ADVERTÊNCIAS

Siga sempre as precauções básicas mencionadas abaixo para evitar ferimentos graves ou até mesmo morte por choque elétrico, curto-circuito, danos, incêndio ou outros acidentes. Essas precauções incluem, mas não estão limitadas a:

Se você observar qualquer anormalidade

- Caso ocorra um dos seguintes problemas, desligue o aparelho imediatamente e desconecte o plugue elétrico da tomada.
 - O cabo de alimentação ou o plugue ficar desgastado ou danificado.
 - Apresenta cheiros estranhos ou fumaça.
 - Algum objeto ou água caiu dentro do produto.
 - Há uma perda súbita de som durante o uso do produto.
 - Rachaduras ou outros danos visíveis apareceram no produto.
- Em seguida, leve o produto para inspeção ou reparo pelo Serviço Técnico Yamaha.

Fonte de alimentação

- Não deixe o cabo de alimentação próximo a fontes de calor, como aquecedores ou radiadores, nem dobre excessivamente ou danifique o cabo, não coloque objetos pesados sobre ele nem posicione o cabo onde alguém possa pisar, tropeçar ou derrubar algo nele.
- Utilize apenas a tensão especificada como correta para o dispositivo. A voltagem necessária e selecionada com a chave seletora de voltagem.
- Utilize apenas a tensão especificada como correta para o produto. A tensão correta está impressa na placa de identificação do produto.
- Use somente o cabo de alimentação/plugue fornecido. Se você pretende usar o produto em uma área diferente da que você comprou, o cabo de alimentação fornecido pode não ser compatível. Consulte seu fornecedor Yamaha.
- Verifique o plugue elétrico periodicamente e remova a sujeira e o pó acumulados nele.
- Insira o plugue elétrico totalmente para evitar choques elétricos ou incêndio.
- Ao configurar o produto, verifique se a tomada de corrente alternada (CA) pode ser acessada com facilidade. Se houver algum problema ou defeito, desligue o aparelho imediatamente e desconecte o plugue da tomada. Mesmo quando o produto está desligado, se o cabo de alimentação não estiver desconectado da tomada de corrente alternada (CA), o produto não estará desconectado da fonte de energia.
- Remova o plugue elétrico da tomada quando o produto não for utilizado por um longo período.
- Não toque no produto ou no plugue elétrico durante uma tempestade com relâmpagos.

- Conecte o plugue a uma tomada apropriada com uma conexão de aterramento protetora. O aterramento incorreto pode causar choque elétrico, incêndio ou danos.

Não abra

- Este produto não contém peças cuja manutenção possa ser feita pelo usuário. Não tente desmontar as peças internas nem modificá-las de modo algum.

Advertências: água

- Não exponha o produto à chuva, não o use perto de água nem em locais úmidos e não coloque sobre ele recipientes (como jarros, garrafas ou copos) contendo líquidos que possam ser derramados nas aberturas.
- Nunca conecte nem desconecte o plugue elétrico com as mãos molhadas.

Advertências: incêndio

- Não coloque itens incandescentes ou chamas abertas próximos ao produto, pois podem causar incêndio.

Perda da audição

- Antes de ligar ou desligar todos os dispositivos, certifique-se de que todos os níveis de volume estejam no mínimo. A inobservância desta precaução pode resultar em perda de audição, choque elétrico ou dano ao dispositivo.
- Ao ligar a alimentação de CA do sistema de áudio, sempre ligue o produto POR ÚLTIMO, para evitar perda de audição e danos ao alto-falante. Ao desligar o dispositivo, o produto deverá ser desligado PRIMEIRO pelo mesmo motivo.



CUIDADO

Siga sempre as precauções básicas mencionadas abaixo para evitar que você ou outras pessoas sofram lesões. Essas precauções incluem, mas não estão limitadas a:

Fonte de alimentação

- Ao desconectar o plugue elétrico do produto ou da tomada, segure sempre o próprio plugue, nunca o cabo. Se você puxar o cabo, ele poderá ser danificado.

Local e conexão

- Não coloque o produto em uma posição instável ou em um local com vibrações excessivas, onde acidentalmente possa cair e causar ferimentos.
- Mantenha este produto longe do alcance de crianças. Este produto não é adequado para uso em locais com a possível presença de crianças.
- Não obstrua as aberturas. Este produto tem orifícios de ventilação na parte traseira para evitar que a temperatura interna fique muito alta. Nunca coloque o produto de lado ou de cabeça para baixo. A ventilação inadequada pode resultar em superaquecimento, podendo causar danos aos produtos ou até mesmo incêndio.
- Para garantir a dissipação adequada do calor do produto, ao instalá-lo:
 - Não o cubra com nenhum pano.
 - Veja se a superfície superior está voltada para cima. Não o instale sobre suas laterais ou de cabeça para baixo.
 - Não use o produto em um local confinado e mal ventilado.

A ventilação inadequada pode resultar em superaquecimento, podendo causar danos aos produtos ou até mesmo incêndio. Certifique-se de deixar um espaço apropriado em volta do produto: pelo menos 30 cm acima, 30 cm nas laterais e 30 cm atrás.

- Não carregue nem transporte o dispositivo a menos que esteja desmontado. Caso contrário, você poderá se machucar se a caixa acústica ou os espaçadores baterem em sua cabeça ou corpo.
- Não coloque o produto em um local onde ele possa entrar em contato com gases corrosivos ou maresia. Fazer isso poderá resultar em mau funcionamento.
- Antes de mudar o produto de local, remova todos os cabos conectados.
- Ao transportar ou movimentar o produto, envolva sempre duas ou mais pessoas. Tentar levantar o produto sozinho pode causar ferimentos, como lesões nas costas, ou o produto pode cair e quebrar, causando outros ferimentos.
- Não pressione o painel traseiro do produto contra a parede. Isso pode fazer com que o plugue e o cabo do alto-falante entrem em contato com a parede e se desprendam do cabo de alimentação, causando curto-circuito, mau funcionamento ou até mesmo incêndio.

Manutenção

- Remova o plugue de alimentação da tomada de corrente alternada (CA) ao limpar o produto.

Aviso: manuseio

- Não insira seus dedos nem suas mãos em qualquer fenda ou abertura no produto (respiros).
- Não se apoie no produto nem coloque objetos pesados sobre ele.
- Não utilize o produto se o som estiver distorcido. O uso prolongado nessa condição pode causar superaquecimento e resultar em incêndio.
- Não use o alto-falante tipo line array com outros produtos, como STAGEPAS 1K. Do contrário, poderá haver mau funcionamento, superaquecimento ou incêndio.
- Confirme se a instalação concluída está segura e firme. Além disso, execute inspeções de segurança periodicamente. Caso contrário, os dispositivos poderão sofrer quedas e causar ferimentos.
- Monte e instale o produto conforme instruído no manual. Quedas ou tombos poderão causar danos ou ferimentos.

O número de modelo, número de série, requisitos de energia, etc. podem ser encontrados na placa de nome, que está na parte traseira da unidade. Anote-o no espaço reservado abaixo e guarde este manual como registro de compra permanente para auxiliar na identificação do produto em caso de roubo.

N° do modelo

N° de série

(1003-M06 plate rear pt 01)

AVISO

Para evitar a possibilidade de mau funcionamento/danos ao produto, danos aos dados ou a outra propriedade, obedeça aos avisos abaixo.

Manuseio e manutenção

- Não use o produto próximo a aparelhos elétricos, como televisores, rádios ou outros. Do contrário, o aparelho, a TV ou o rádio poderão gerar ruídos.
- Não exponha o produto ao excesso de poeira ou vibração nem ao calor ou frio extremos para evitar deformações no painel, operação instável ou danos aos componentes internos.
- Não instale em locais onde as mudanças de temperatura são severas. Caso contrário, poderá se formar condensação no interior ou na superfície do produto, causando danos.
- Se houver motivos para crer que haja condensação, não ligue o produto por várias horas até que a condensação seque completamente a fim de evitar possíveis danos.
- Não coloque objetos de vinil, plástico ou borracha sobre o produto, pois isso poderá causar alteração ou descoloração do painel.
- Não use solução de hipoclorito de sódio, etanol, benzeno, solvente, detergente ou pano contendo produtos químicos para limpar a superfície do produto. Caso contrário, a superfície poderá descolorir ou ficar deteriorada.

Informações

Sobre funções/dados fornecidos com o produto

- Conectores XLR têm esta fiação (IEC60268 padrão): pino 1: aterramento, pino 2: quente (+) e pino 3: frio (-).

Sobre este manual

- As ilustrações mostradas neste manual servem apenas para fins instrutivos.
- Os nomes de empresas e produtos neste manual são marcas comerciais ou registradas de suas respectivas empresas.

Sobre descarte

- Este produto contém componentes recicláveis. Ao descartá-lo, entre em contato com as autoridades locais apropriadas.

A Yamaha não pode ser responsabilizada por danos causados pelo uso indevido ou por modificações efetuadas no produto nem pela perda ou destruição de dados.

Sumário

PRECAUÇÕES	68
AVISO	69
Informações	69
Introdução	71
Recursos	71
Conteúdo da embalagem.....	71
Itens opcionais	71
Controles e funções	72
Painel superior	72
Painel traseiro	73
Guia de início rápido	75
Colocação do alto-falante do tipo line array e dos espaçadores	75
Conexão de microfones, instrumentos musicais ou dispositivos de áudio	75
Obtenção de som do alto-falante	75
Armazenamento da unidade	77
Solução de problemas	78
Especificações gerais	79
Características de entrada.....	80
Características de saída	80
Dimensões	81
Diagrama de blocos	82

Introdução

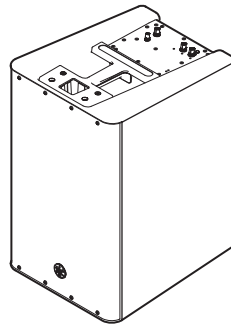
Agradecemos a compra do alto-falante amplificado Yamaha DXL1K. Este produto foi projetado para eventos musicais ou outras apresentações ao vivo. Para aproveitar este produto ao máximo e desfrutar de sua sofisticada variedade de recursos, recomendamos que você leia este manual atentamente e mantenha-o em lugar seguro para referência futura.

Recursos

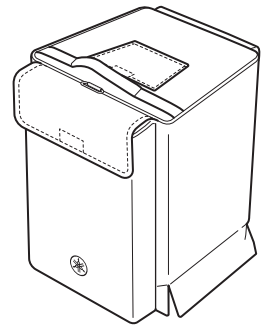
- Alto-falante biamplificado, duas vias, tipo Coluna.
- A fácil configuração envolve a conexão do alto-falante do tipo line array ao subwoofer.
- O alto-falante do tipo line array pode abranger uma área ampla de maneira consistente.
- O subwoofer de 12 polegadas produz poderosas baixas frequências.
- Equipado com um amplificador Classe D de 1.100 W de alta eficiência.
- Capa eficiente e dedicada que acomoda o alto-falante do tipo line array, os espaçadores e o subwoofer.
- Adequado para um sistema PA compacto que inclua um console de mixagens de tamanho pequeno, como séries DM3, TF ou MG.
- A combinação deste produto com um STAGEPAS 1K mkII ou outro DXL1K atualizará para um sistema estéreo ou de vários alto-falantes.

Conteúdo da embalagem

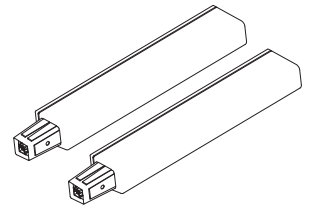
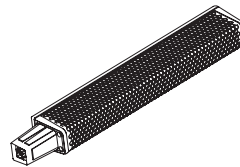
- 1 subwoofer



- 1 capa dedicada



- 1 alto-falante do tipo line array
- 2 espaçadores array

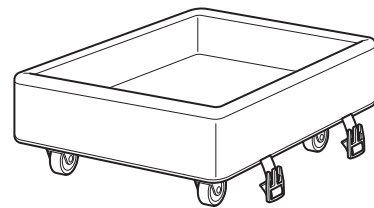


- 1 cabo de alimentação

- Manual do Proprietário (este documento)

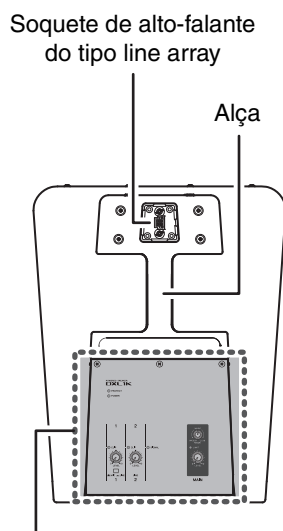
Itens opcionais

- DL-SP1K (dolly dedicado)

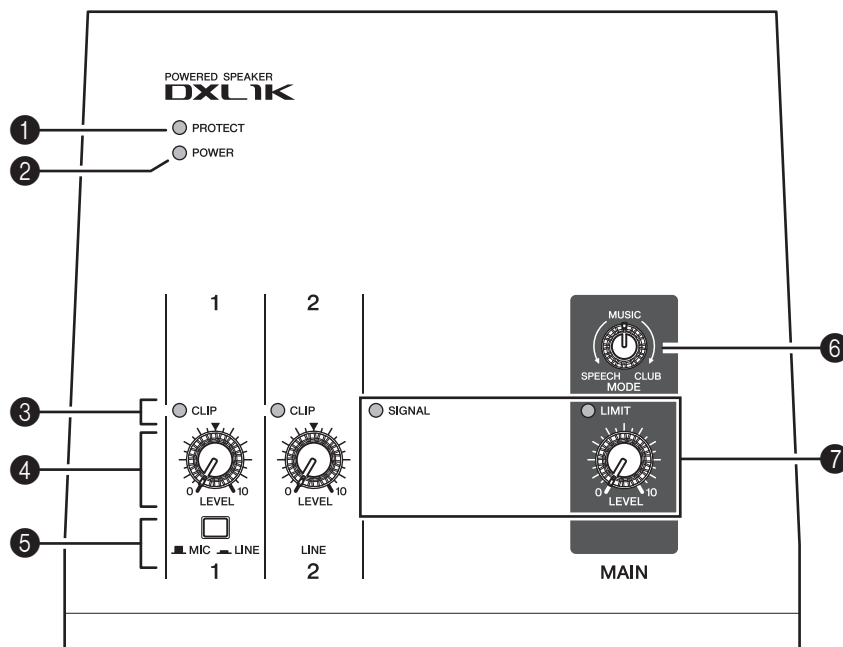


Controles e funções

Painel superior



Painel de controle



Painel de controle

1 LED [PROTECT]

Acende em vermelho quando o circuito de proteção está ativado. O circuito de proteção será ativado em um dos seguintes casos, e a saída do alto-falante ficará sem áudio.

- A alimentação da unidade está ligada
Quando a alimentação estiver ligada, o circuito de proteção será ativado por alguns segundos para evitar ruídos. Depois que a unidade estiver totalmente ligada, o LED será desligado.
- O superaquecimento do amplificador é detectado
- Um pico de corrente é detectado

Se o circuito de proteção estiver ativado, aguarde até que a temperatura da seção do amplificador diminua. Como alternativa, desligue a unidade e ligue-a novamente. O circuito de proteção será desativado. Se o circuito de proteção não estiver desativado, entre em contato com o seu revendedor Yamaha.

2 LED [POWER]

Acende em verde quando a chave de (alimentação) [I/O] (Entrada/Saída) (13) está ligada.

3 [CLIP] LEDs

Luz vermelha se os sinais estiverem sendo cortados por causa de níveis excessivos de entrada. Se esses LEDs acenderem, diminua o nível dos canais de entrada correspondentes ou ajuste as chaves [MIC/LINE] correspondentes para LINE.

4 Controles [LEVEL]

Use esses controles para ajustar o volume de cada canal. Para reduzir o ruído, coloque no mínimo o controle LEVEL dos canais que não estão sendo utilizados.

5 Chave [MIC/LINE] (canal 1)

Para sinais de baixo nível (incluindo microfones), coloque a chave na posição MIC (■). Para sinais de alto nível (incluindo instrumentos eletrônicos e equipamentos de áudio), ajuste a chave na posição LINE (▲).

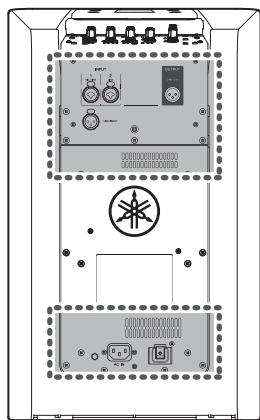
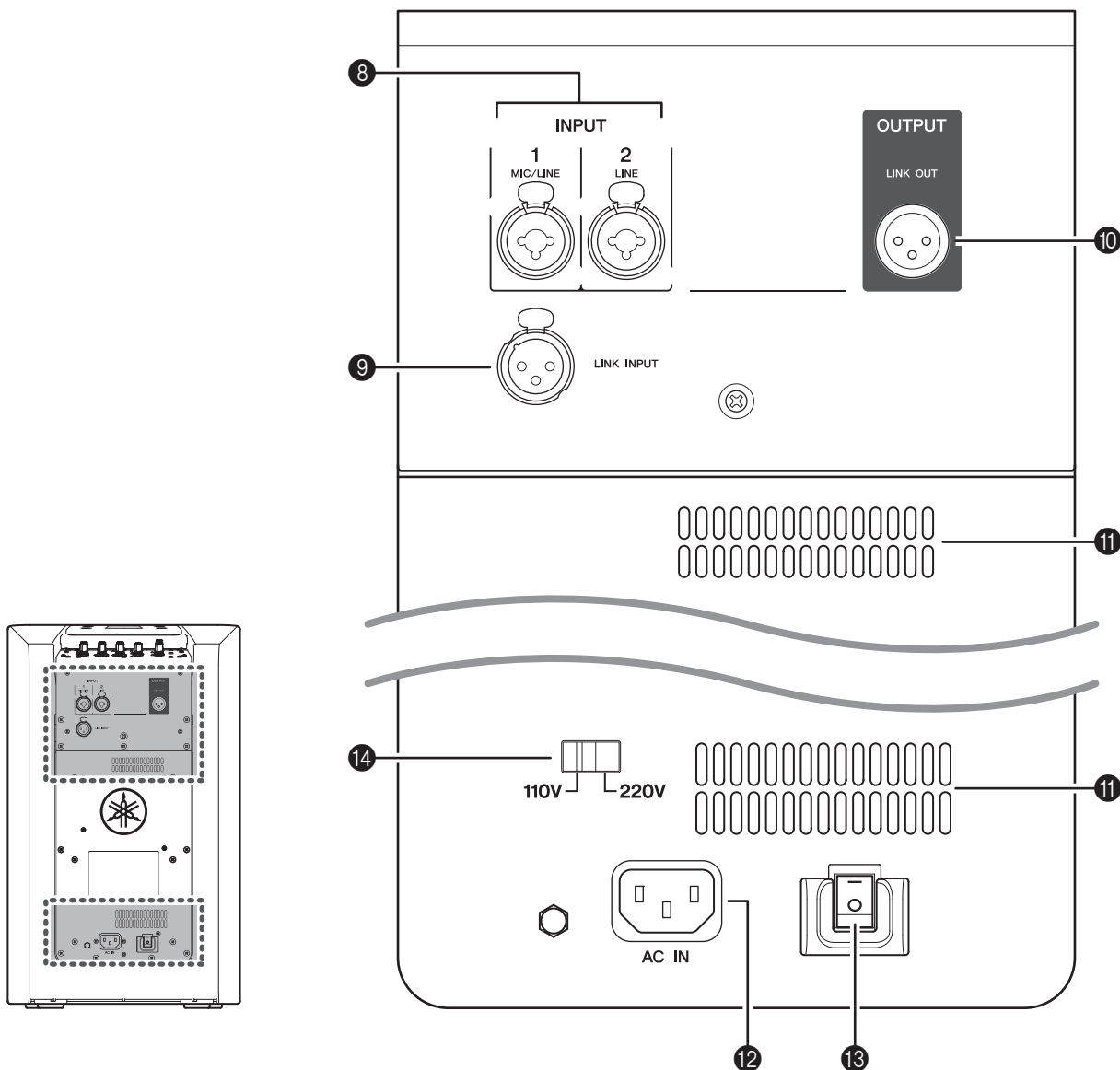
6 Controle [MODE]

Use esse controle para ajustar a pressão do som geral e o balanço de frequências. A posição central (MUSIC) é uma configuração básica. Se você girar o controle no sentido anti-horário (na direção de SPEECH), ele cortará frequências baixas desnecessárias e criará um ajuste ideal para a fala ou para cantar e tocar um instrumento musical acústico. Se você girar o controle no sentido horário (na direção de CLUB), ele reforçará as frequências altas e baixas e criará uma configuração ideal para a reprodução de fontes de som.

7 [MAIN LEVEL] controle/ [LIMIT] LED/[SIGNAL] LED

Determina o nível de volume da saída de sinal do alto-falante e o nível do sinal roteado para o conector [LINK OUT] simultaneamente. Isso permite que você ajuste o volume geral sem alterar o balanço do volume relativo entre os canais. O LED [SIGNAL] acende em verde quando o sinal de saída atinge e excede um determinado nível. O LED [LIMIT] acende vermelho quando o limitador é aplicado.

Painel traseiro

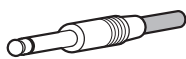


8 Conectores de entrada de microfone/linha (canais 1-2)

Conecte microfones, guitarras, instrumentos musicais eletrônicos ou equipamentos de áudio. São conectores combo compatíveis com ambos os plugues XLR e para P10.



XLR



P10

9 Conector [LINK INPUT]

Esse conector é compatível com um plugue do tipo XLR. Um sinal de entrada é emitido diretamente do alto-falante.

Para controlar o tom e o nível de volume do sinal, use um STAGEPAS 1K mkII conectado ou um console de mixagens.

10 Conector [LINK OUT]

Esse conector é compatível com um plugue do tipo XLR. Sinais mistos são enviados para o outro DXL1K. Como alternativa, você pode conectar um alto-falante amplificado diferente aqui.

11 Ventilações

São as aberturas para o ventilador de resfriamento dentro deste produto. Não bloqueie as passagens quando a unidade estiver em uso.

12 Conector [AC IN]

Conecte o cabo de alimentação incluso aqui. Conecte o cabo de alimentação a esse conector e insira o plugue de alimentação em uma tomada de corrente alternada (CA). Certifique-se de que a chave Liga/Desliga esteja desligada antes de conectar ou desconectar o cabo de alimentação.

13 Chave de alimentação (Liga/Desliga) E/S (Entrada/Saída)

Liga a alimentação da unidade (E) (Entrada) ou (S) (Saída). Ao ligar a alimentação de todos os dispositivos conectados, não se esqueça de ligar a alimentação na fonte sonora externa, nesta unidade e, por fim, no dispositivo que está conectado ao conector [LINK OUT]. Ao desligar a alimentação de todos os dispositivos, faça isso na ordem inversa.

Aviso

Mesmo quando a chave liga/desliga estiver desligada, uma quantidade mínima de corrente ainda continuará passando pela unidade. Se planejar não usar a unidade por um longo período de tempo, lembre-se de desconectar o cabo de alimentação da tomada de corrente alternada (CA).

OBSERVAÇÃO

Ligar e desligar rapidamente a unidade sucessivamente poderá causar mau funcionamento. Depois de desligar, aguarde cerca de cinco segundos para religar.

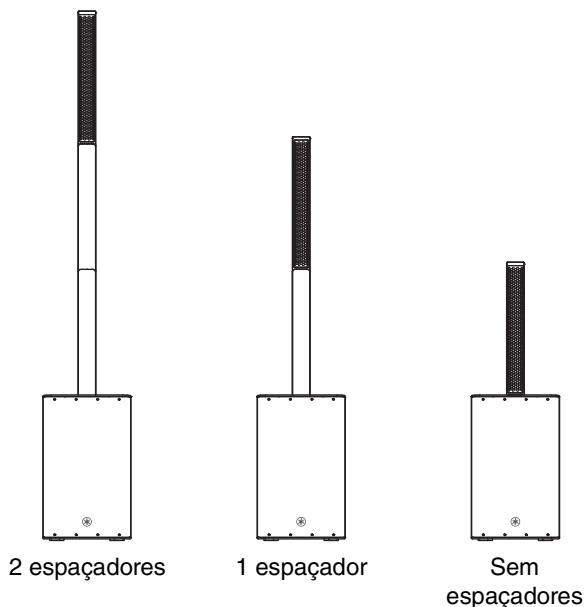
14 Chave seletora de voltagem

Define a voltagem do fornecimento de energia para 110 V ou 220 V.

Guia de início rápido

Colocação do alto-falante do tipo line array e dos espaçadores

Use os espaçadores incluídos para instalar o alto-falante do tipo line array na mesma altura das orelhas do público. O alto-falante do tipo line array possui uma grade.



- 1. Insira o alto-falante do tipo line array e os espaçadores firmemente nos soquetes, um por vez.**

Use os espaçadores conforme necessário.

OBSERVAÇÃO

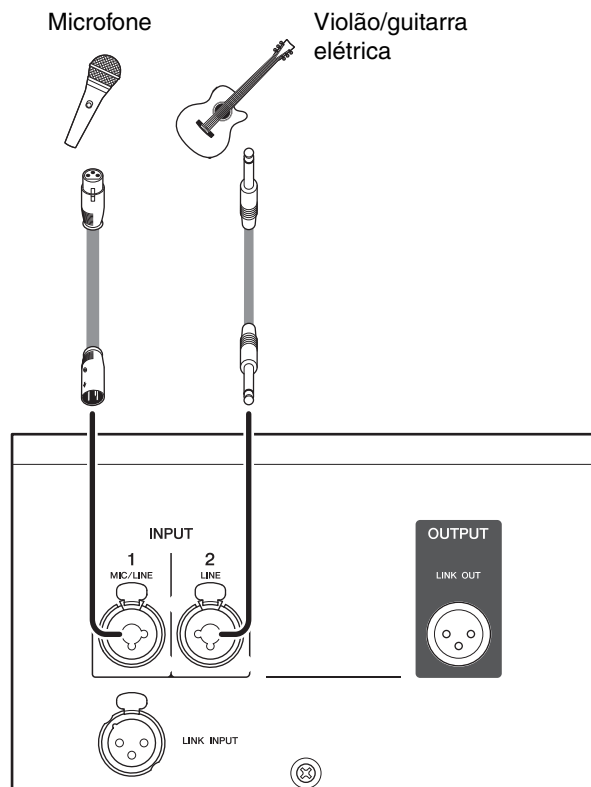
Insira o alto-falante do tipo line array e os espaçadores firmemente nos soquetes. Se os conectores não estiverem em contato suficiente, nenhum som poderá ser emitido.



Conexão de microfones, instrumentos musicais ou dispositivos de áudio

Antes de fazer as conexões, diminua o volume até o mínimo girando os controles [LEVEL] no sentido anti-horário.

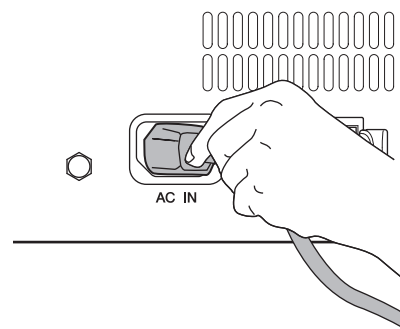
Exemplo de conexão



Obtenção de som do alto-falante

Verifique se a alimentação da unidade está desligada.

- 2. Conecte o plugue no cabo de alimentação incluído ao conector [AC IN] no painel traseiro da unidade.**



Português

- Insira a outra extremidade do cabo de alimentação em uma tomada de corrente alternada (CA).



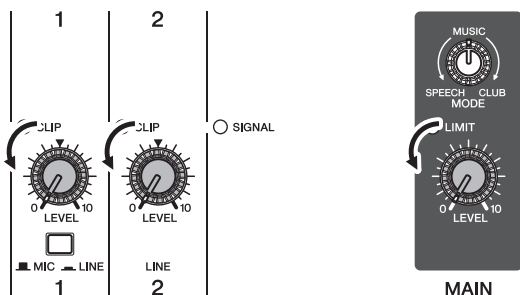
ADVERTÊNCIAS

- O DXL1K foi projetado para uso com aterramento. Para evitar choques elétricos e danos aos dispositivos conectados, não se esqueça aterrar a unidade usando o cabo de alimentação incluído. Se você tiver alguma dúvida sobre conexões adequadas, entre em contato com o representante da Yamaha mais próximo.
- Use somente o cabo de alimentação incluído. Caso contrário, você poderá gerar calor ou causar choque elétrico.

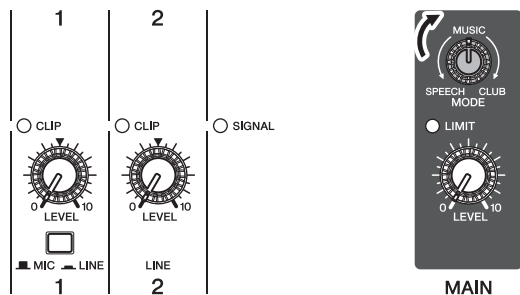
Aviso

Mesmo quando a chave liga/desliga estiver desligada, uma quantidade mínima de corrente ainda continuará passando pela unidade. Se planejar não usar a unidade por um longo período de tempo, lembre-se de desconectar o cabo de alimentação da tomada de corrente alternada (CA).

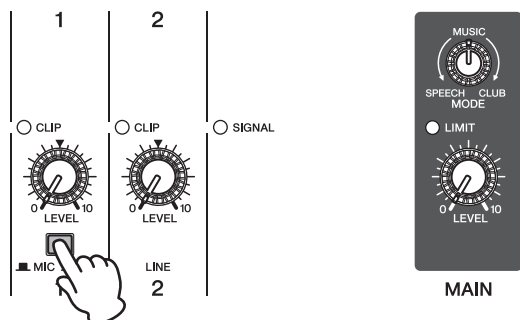
- Gire os controles [LEVEL] (botões giratórios brancos) e o controle [MAIN LEVEL] (botão giratório vermelho) para o mínimo (zero).



- Ajuste o controle [MODE] (botão giratório amarelo) na posição MUSIC.

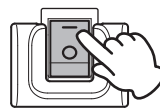


- Se um microfone estiver conectado ao canal 1, ajuste a chave [MIC/LINE] na posição MIC (■). Se um instrumento musical ou um dispositivo de áudio estiver conectado ao canal 1, ajuste a chave [MIC/LINE] na posição LINE (▬).

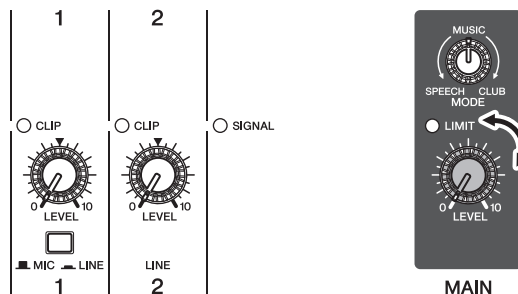


- Ligue o instrumento musical ou dispositivo de áudio conectado primeiro e, em seguida, ligue a alimentação desta unidade.

O LED [POWER] acende.



- Use o controle [MAIN LEVEL] para ajustar o volume a um nível apropriado.



- Ao tocar seu instrumento musical ou cantar ao microfone, use os controles [LEVEL] para ajustar o volume dos canais correspondentes.

- Use o controle [MAIN LEVEL] para ajustar o volume geral.

Se você puder ouvir o som e o volume parecer apropriado, a configuração estará concluída. Caso contrário, consulte a lista de verificação na seção "Solução de problemas" (página 78).

OBSERVAÇÃO

Para evitar ruídos altos e inesperados na caixa acústica, primeiro desligue a alimentação desta unidade e depois desligue a fonte sonora conectada (como um instrumento musical ou dispositivo de áudio).

Ajustando o volume

■ Quando o volume estiver muito alto

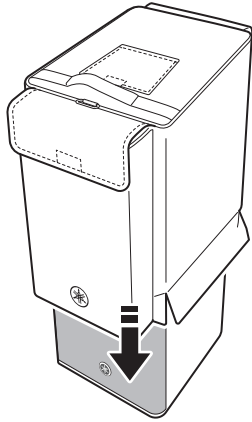
Gire o controle [LEVEL] do canal correspondente até o mínimo (zero). Coloque a chave [MIC/LINE] na posição LINE (▬) e em seguida aumente lentamente o controle [LEVEL] até alcançar o volume desejado.

■ Quando o volume está muito baixo

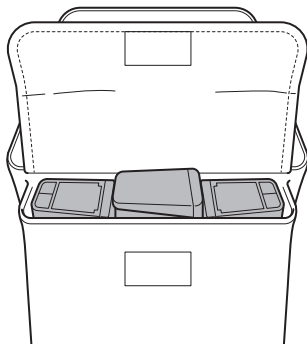
Gire o controle [LEVEL] do canal correspondente até o mínimo (zero). Coloque a chave [MIC/LINE] na posição MIC (■) e, em seguida, aumente lentamente o controle [LEVEL] até alcançar o volume desejado.

Armazenamento da unidade

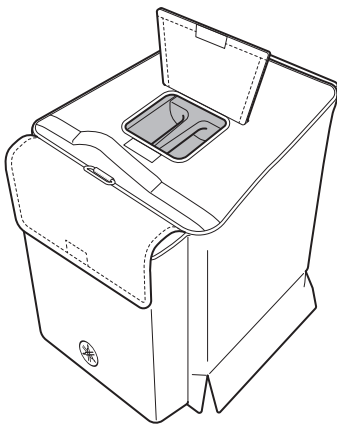
1. Instale a capa dedicada incluída no DXL1K.



2. Guarde o alto-falante do tipo line array e os espaçadores no bolso marcado com o logotipo da Yamaha.



Para mover a unidade, abra a aba na parte superior da capa e segure a alça na unidade.



OBSERVAÇÃO

Para obter informações sobre o DL-SP1K, um dolly opcional projetado para uso com a unidade, consulte o Manual do Proprietário do DL-SP1K.

Solução de problemas

O dispositivo não liga.

- Você conectou o cabo de alimentação com firmeza?

A alimentação desliga repentinamente.

- As aberturas de ventilação da unidade estão bloqueadas?
Como ventilação inadequada pode resultar em superaquecimento deste produto, a alimentação pode ser desligada automaticamente para proteger o sistema de superaquecimento. Corrija a ventilação para obter um melhor resfriamento e depois ligue a alimentação novamente.

Nenhum som é ouvido.

- Você inseriu a caixa acústica do tipo line array e os espaçadores firmemente nos soquetes?
Se a caixa acústica não estiver inserida nos espaçadores ou no soquete com firmeza, os conectores não farão contato suficiente e nenhum som será emitido.
- O LED [PROTECT] está aceso?
Se a seção interna do amplificador de potência estiver sobrecarregada, o amplificador desligará o áudio para proteger seus circuitos. A unidade irá reiniciar sozinha automaticamente depois de algum tempo.

O som está distorcido ou um ruído está sendo reproduzido.

- Os controles [LEVEL] de todos os canais relevantes e/ou conjunto de controles [MAIN LEVEL] estão altos demais?
- A chave [MIC/LINE] está ajustada em MIC?
Se o nível de entrada for de linha, colocar a chave [MIC/LINE] em MIC poderá resultar em distorção no som. Coloque a chave em LINE.
- O volume do dispositivo conectado está muito alto?
Abaixe o volume de saída do dispositivo externo.

O som não está alto o suficiente.

- Os controles [LEVEL] de todos os canais relevantes e/ou conjunto de controles [MAIN LEVEL] estão baixos demais?
- A chave [MIC/LINE] está ajustada em LINE?
Gire o controle [LEVEL] até o mínimo (zero). Coloque a chave em MIC e depois aumente lentamente o controle [LEVEL].
- O volume do dispositivo conectado está muito baixo?
Aumente o volume do dispositivo externo.

Os sons de altas frequências e baixas frequências estão desequilibrados.

- A caixa acústica está reproduzindo os sinais da faixa de alta frequência corretamente?
Caso contrário, certifique-se de que a caixa acústica do tipo line array esteja inserida firmemente no soquete.

Se o problema persistir, entre em contato com o seu revendedor da Yamaha.

Especificações gerais

■ Especificações principais

Tipo de sistema	Subwoofer amplificado com alto-falante do tipo line array
Resposta de frequência (-10 dB)	37 Hz – 20 kHz
Ângulo de cobertura (horizontal x vertical)	170° x 30°
Frequência de transição	240 Hz
Nível de saída máximo (Pico de ruído, IEC medido a 1 m)	SPL de 125 dB
Requisitos de alimentação	110V/220V, 60Hz
Consumo de energia	25 W (inativo), 91 W (1/8 da potência)
Dimensões (L x A x P)	Sistema (máximo) 334 x 2.000 x 418 mm
Peso	23,0 kg

■ Painel de controle

O número de canais de mixagem	2
Entradas analógicas	1 microfone/linha mono, 1 linha mono LINK IN (MONO)
Efeitos	MODOS (SPEECH/MUSIC/CLUB)
Saídas	LINK OUT (MONO)

■ Seção do amplificador

Saída de classificação	Dinâmica	1.100 W (Subwoofer: 500 W, alto-falante do tipo line array: 600 W)
-------------------------------	----------	--

■ Seção do alto-falante

Caixa	Alto-falante do tipo line array: inclusa Subwoofer: com bass-reflex
Unidade de alto-falante	Alto-falante do tipo line array: 1,5" (3,8 cm) Cone x 10 Subwoofer: 12" (30 cm) Cone
Dimensões (L x A x P)	Alto-falante do tipo line array: 67 x 582 x 86 mm Espaçador (cada): 67 x 555 x 86 mm Subwoofer: 334 x 550 x 418 mm
Peso	Alto-falante do tipo line array: 1,8 kg Espaçador (cada): 0,6 kg Subwoofer: 20,0 kg

■ Acessórios

Incluído no pacote	Cabo de alimentação x 1, tampa dedicada x 1, Manual do Proprietário
Acessórios opcionais	DL-SP1K (dolly dedicado)

Características de entrada

Terminais de entrada	Tipo de conector		MIC/LINE SW	Impedância de entrada	Impedância de origem	Nível de entrada* ¹		
						Sensibilidade* ²	Nominal* ³	Máx. antes de cortar
CH IN1	Combo XLR	XLR	MIC	3 k Ω (balanço)	Microfones/linhas de 150 Ω	-50 dBu	-36 dBu	-10 dBu
			LINE			-24 dBu	-10 dBu	+16 dBu
		Phone	MIC	10 k Ω (balanço)	Microfones/linhas de 150 Ω	-44 dBu	-30 dBu	-4 dBu
			LINE			-18 dBu	-4 dBu	+22 dBu
CH IN2	Combo XLR	XLR	-	10 k Ω (balanço)	Linhas de 150 Ω	-24 dBu	-10 dBu	+16 dBu
		Phone	-	10 k Ω (balanço)	Linhas de 150 Ω	-18 dBu	-4 dBu	+22 dBu
LINK INPUT	XLR-3-31		-	20 k Ω (balanço)	Linhas de 150 Ω	+10 dBu	-	+24 dBu

*1. 0 dBu= 0,775 Vrms

*2. INPUT VOLUME= MAX

*3. INPUT VOLUME= Nominal (posição central)

Características de saída

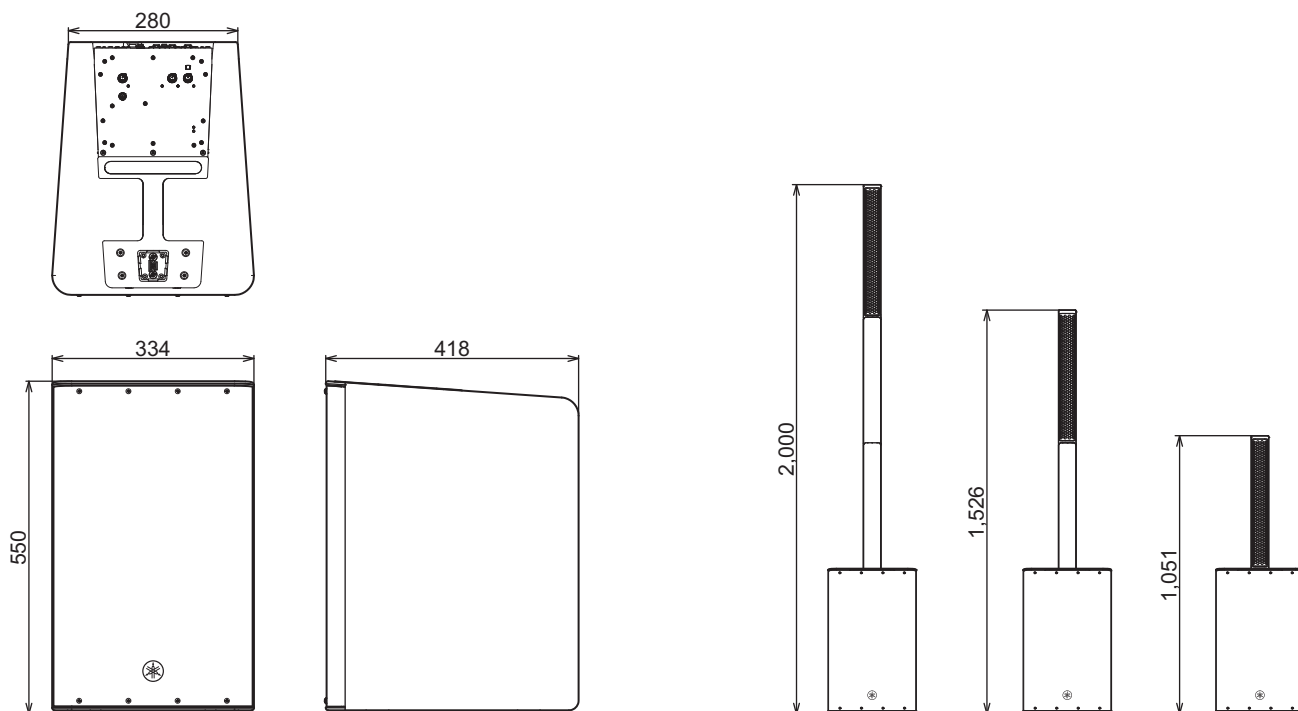
Terminais de saída	Tipo de conector	Impedância de saída	Impedância de carga	Nível de saída* ⁴	
				Nominal	Máx. antes de cortar
LINK OUT	XLR-3-31	75 Ω	10 k Ω	+10 dBu	+24 dBu

*4. 0 dBu=0,775 Vrms

* O conteúdo deste manual se aplica às especificações mais recentes a partir da data de publicação. Para obter o manual mais recente, acesse o site da Yamaha e faça o download do arquivo do manual.

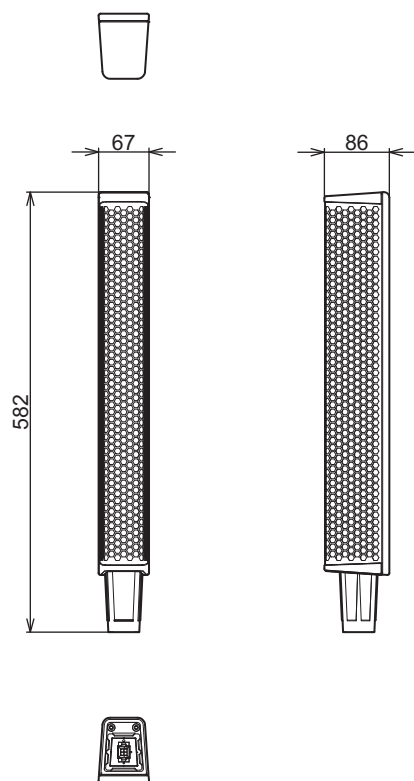
Dimensões

■ Subwoofer

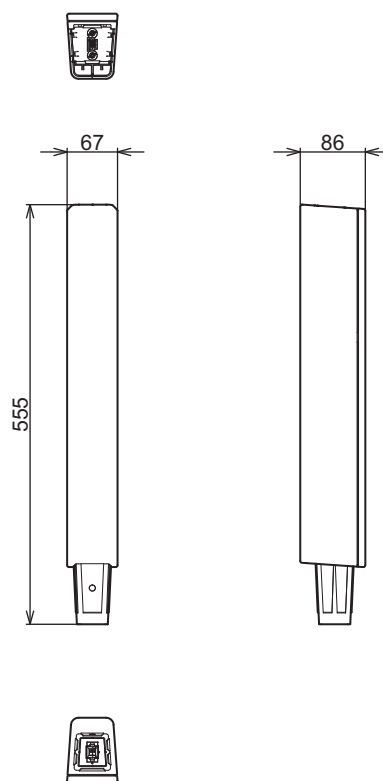


Português

■ Caixa acústica do tipo line array

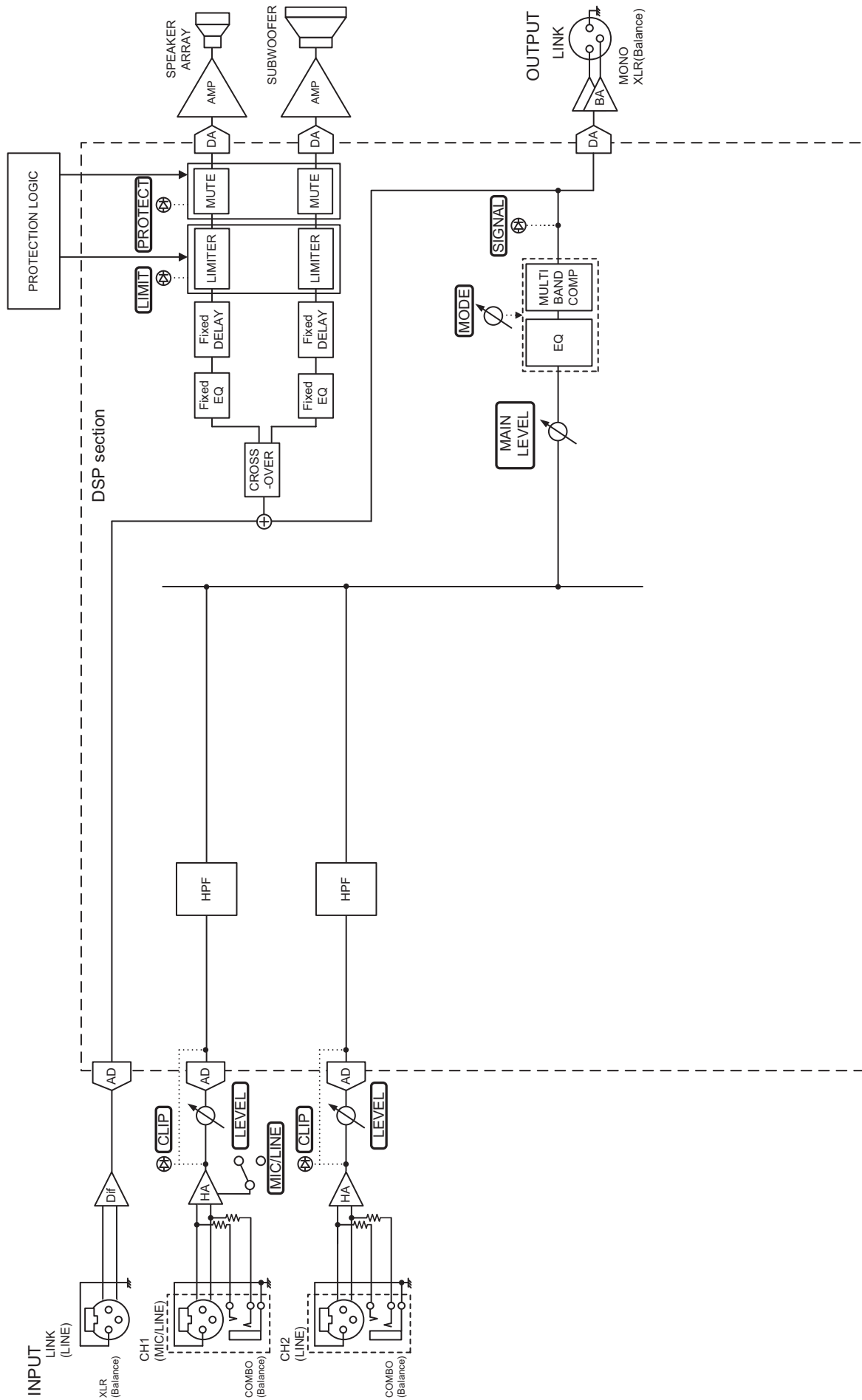


■ Espaçador



Unidade: mm

Diagrama de blocos



LEMBRETE

Information for users on collection and disposal of old equipment:



This symbol on the products, packaging, and/or accompanying documents means that used electrical and electronic products should not be mixed with general household waste. For proper treatment, recovery and recycling of old products, please take them to applicable collection points, in accordance with your national legislation.

By disposing of these products correctly, you will help to save valuable resources and prevent any potential negative effects on human health and the environment which could otherwise arise from inappropriate waste handling.

For more information about collection and recycling of old products, please contact your local municipality, your waste disposal service or the point of sale where you purchased the items.

For business users in the European Union:

If you wish to discard electrical and electronic equipment, please contact your dealer or supplier for further information.

Information on Disposal in other Countries outside the European Union:

This symbol is only valid in the European Union. If you wish to discard these items, please contact your local authorities or dealer and ask for the correct method of disposal.

(58-M02 WEEE en 01)

Verbraucherinformation zur Sammlung und Entsorgung alter Elektrogeräte



Befindet sich dieses Symbol auf den Produkten, der Verpackung und/oder beiliegenden Unterlagen, so sollten benutzte elektrische Geräte nicht mit dem normalen Haushaltsabfall entsorgt werden.

In Übereinstimmung mit Ihren nationalen Bestimmungen bringen Sie alte Geräte bitte zur fachgerechten Entsorgung, Wiederaufbereitung und Wiederverwendung zu den entsprechenden Sammelstellen.

Durch die fachgerechte Entsorgung der Elektrogeräte helfen Sie, wertvolle Ressourcen zu schützen, und verhindern mögliche negative Auswirkungen auf die menschliche Gesundheit und die Umwelt, die andernfalls durch unsachgerechte Müllentsorgung auftreten könnten.

Für weitere Informationen zum Sammeln und Wiederaufbereiten alter Elektrogeräte kontaktieren Sie bitte Ihre örtliche Stadt- oder Gemeindeverwaltung, Ihren Abfallentsorgungsdienst oder die Verkaufsstelle der Artikel.

Information für geschäftliche Anwender in der Europäischen Union:

Wenn Sie Elektrogeräte ausrangieren möchten, kontaktieren Sie bitte Ihren Händler oder Zulieferer für weitere Informationen.

Entsorgungsinformation für Länder außerhalb der Europäischen Union:

Dieses Symbol gilt nur innerhalb der Europäischen Union. Wenn Sie solche Artikel ausrangieren möchten, kontaktieren Sie bitte Ihre örtlichen Behörden oder Ihren Händler und fragen Sie nach der sachgerechten Entsorgungsmethode.

(58-M02 WEEE de 01)

Informations concernant la collecte et le traitement des déchets d'équipements électriques et électroniques



Le symbole sur les produits, l'emballage et/ou les documents joints signifie que les produits électriques ou électroniques usagés ne doivent pas être mélangés avec les déchets domestiques habituels.

Pour un traitement, une récupération et un recyclage appropriés des déchets d'équipements électriques et électroniques, veuillez les déposer aux points de collecte prévus à cet effet, conformément à la réglementation nationale.

En vous débarrassant correctement des déchets d'équipements électriques et électroniques, vous contribuerez à la sauvegarde de précieuses ressources et à la prévention de potentiels effets négatifs sur la santé humaine qui pourraient advenir lors d'un traitement inapproprié des déchets.

Pour plus d'informations à propos de la collecte et du recyclage des déchets d'équipements électriques et électroniques, veuillez contacter votre municipalité, votre service de traitement des déchets ou le point de vente où vous avez acheté les produits.

Pour les professionnels dans l'Union européenne :

Si vous souhaitez vous débarrasser des déchets d'équipements électriques et électroniques, veuillez contacter votre vendeur ou fournisseur pour plus d'informations.

Informations sur la mise au rebut dans d'autres pays en dehors de l'Union européenne :

Ce symbole est seulement valable dans l'Union européenne. Si vous souhaitez vous débarrasser de déchets d'équipements électriques et électroniques, veuillez contacter les autorités locales ou votre fournisseur et demander la méthode de traitement appropriée.

(58-M02 WEEE fr 01)

Información para usuarios sobre la recogida y eliminación de los equipos antiguos



Este símbolo en los productos, embalajes y documentos anexos significa que los productos eléctricos y electrónicos no deben mezclarse con los desperdicios domésticos normales.

Para el tratamiento, recuperación y reciclaje apropiados de los productos antiguos, llévelos a puntos de reciclaje correspondientes, de acuerdo con la legislación nacional.

Al deshacerse de estos productos de forma correcta, ayudará a ahorrar recursos valiosos y a impedir los posibles efectos desfavorables en la salud humana y en el entorno que de otro modo se producirían si se trataran los desperdicios de modo inapropiado.

Para obtener más información acerca de la recogida y el reciclaje de los productos antiguos, póngase en contacto con las autoridades locales, con el servicio de eliminación de basuras o con el punto de venta donde adquirió los artículos.

Para los usuarios empresariales de la Unión Europea:

Si desea desechar equipos eléctricos y electrónicos, póngase en contacto con su vendedor o proveedor para obtener más información.

Información sobre la eliminación en otros países fuera de la Unión Europea:

Este símbolo solo es válido en la Unión Europea. Si desea desechar estos artículos, póngase en contacto con las autoridades locales o con el vendedor y pregúnteles el método correcto.

(58-M02 WEEE es 01)

Informações para os usuários relativas à coleta e à eliminação de equipamentos usados



Este símbolo, presente em produtos, embalagens e/ou incluído na documentação associada, indica que os produtos elétricos e eletrônicos usados não devem ser descartados juntamente com os resíduos domésticos em geral. O procedimento correto consiste no tratamento, na recuperação e na reciclagem de produtos usados, que devem ser levados aos pontos de coleta adequados, em conformidade com a legislação nacional em vigor.

O descarte desses produtos de forma adequada permite poupar recursos valiosos e evitar potenciais efeitos prejudiciais para a saúde pública e para o ambiente, associados ao processamento incorreto dos resíduos.

Para obter mais informações relativas à coleta e à reciclagem de produtos usados, contate as autoridades locais, o serviço de descarte de resíduos ou o ponto de venda onde foram adquiridos os itens relevantes.

Informações para usuários empresariais na União Europeia:

Para descartar equipamentos elétricos e eletrônicos, contate o seu revendedor ou fornecedor para obter informações adicionais.

Informações relativas ao descarte em países não pertencentes à União Europeia:

Este símbolo é válido exclusivamente na União Europeia. Caso pretenda descartar esses tipos de itens, contate as autoridades locais ou o seu revendedor e informe-se sobre o procedimento correto de descarte.

(58-M02 WEEE pt-BR 01)

Informazioni per gli utenti sulla raccolta e lo smaltimento di vecchia attrezzatura



Questi simboli sui prodotti, sull'imballaggio e/o sui documenti che li accompagnano, indicano che i prodotti elettrici ed elettronici non devono essere mischiati con i rifiuti generici.

Per il trattamento, il recupero e il riciclaggio appropriato di vecchi prodotti, si prega di portarli ai punti di raccolta designati, in accordo con la legislazione locale.

Smaltendo correttamente questi prodotti si potranno recuperare risorse preziose, oltre a prevenire potenziali effetti negativi sulla salute e l'ambiente che potrebbero sorgere a causa del trattamento improprio dei rifiuti.

Per ulteriori informazioni sulla raccolta e il riciclaggio di vecchi prodotti, si prega di contattare l'amministrazione comunale locale, il servizio di smaltimento dei rifiuti o il punto vendita dove sono stati acquistati gli articoli.

Per utenti imprenditori dell'Unione europea:

Se si desidera scartare attrezzatura elettrica ed elettronica, si prega di contattare il proprio rivenditore o il proprio fornitore per ulteriori informazioni.

Informazioni sullo smaltimento negli altri Paesi al di fuori dell'Unione europea:

Questi simboli sono validi solamente nell'Unione Europea; se si desidera scartare questi articoli, si prega di contattare le autorità locali o il rivenditore e richiedere informazioni sulla corretta modalità di smaltimento.

(58-M02 WEEE it 01)

Important Notice: Guarantee Information for customers in European Economic Area (EEA) and Switzerland

Important Notice: Guarantee Information for customers in EEA* and Switzerland	English
For detailed guarantee information about this Yamaha product, and Pan-EEA* and Switzerland warranty service, please either visit the website address below (Printable file is available at our website) or contact the Yamaha representative office for your country. * EEA: European Economic Area	
Wichtiger Hinweis: Garantie-Information für Kunden in der EWR* und der Schweiz	Deutsch
Für nähere Garantie-Information über dieses Produkt von Yamaha, sowie über den Pan-EWR*- und Schweizer Garantieservice, besuchen Sie bitte entweder die folgend angegebene Internetadresse (eine druckfähige Version befindet sich auch auf unserer Webseite), oder wenden Sie sich an den für Ihr Land zuständigen Yamaha-Vertrieb. *EWR: Europäischer Wirtschaftsraum	
Remarque importante: informations de garantie pour les clients de l'EEE et la Suisse	Français
Pour des informations plus détaillées sur la garantie de ce produit Yamaha et sur le service de garantie applicable dans l'ensemble de l'EEE ainsi qu'en Suisse, consultez notre site Web à l'adresse ci-dessous (le fichier imprimable est disponible sur notre site Web) ou contactez directement Yamaha dans votre pays de résidence. * EEE : Espace Economique Européen	
Belangrijke mededeling: Garantie-informatie voor klanten in de EER* en Zwitserland	Nederlands
Voor gedetailleerde garantie-informatie over dit Yamaha-product en de garantieservice in heel de EER* en Zwitserland, gaat u naar de onderstaande website (u vindt een afdrukbaar bestand op onze website) of neemt u contact op met de vertegenwoordiging van Yamaha in uw land. * EER: Europese Economische Ruimte	
Aviso importante: información sobre la garantía para los clientes del EEE* y Suiza	Español
Para una información detallada sobre este producto Yamaha y sobre el soporte de garantía en la zona EEE* y Suiza, visite la dirección web que se incluye más abajo (la versión del archivo para imprimir esta disponible en nuestro sitio web) o póngase en contacto con el representante de Yamaha en su país. * EEE: Espacio Económico Europeo	
Avviso importante: informazioni sulla garanzia per i clienti residenti nell'EEA* e in Svizzera	Italiano
Per informazioni dettagliate sulla garanzia relativa a questo prodotto Yamaha e l'assistenza in garanzia nei paesi EEA* e in Svizzera, potete consultare il sito Web all'indirizzo riportato di seguito (è disponibile il file in formato stampabile) oppure contattare l'ufficio di rappresentanza locale della Yamaha. * EEA: Area Economica Europea	
Aviso importante: informações sobre as garantias para clientes da AEE* e da Suíça	Português
Para obter uma informação pormenorizada sobre este produto da Yamaha e sobre o serviço de garantia na AEE* e na Suíça, visite o site a seguir (o arquivo para impressão está disponível no nosso site) ou entre em contato com o escritório de representação da Yamaha no seu país. * AEE: Área Económica Européia	
Σημαντική σημείωση: Πληροφορίες εγγύησης για τους πελάτες στον ΕΟΧ* και Ελβετία	Ελληνικά
Για λεπτομερείς πληροφορίες εγγύησης σχετικά με το παρόν προϊόν της Yamaha και την κάλυψη εγγύησης σε όλες τις χώρες του ΕΟΧ και την Ελβετία, επισκεφτείτε την παρακάτω ιστοσελίδα (Εκτυπώσιμη μορφή είναι διαθέσιμη στην ιστοσελίδα μας) ή απευθυνθείτε στην αντιπροσωπεία της Yamaha στη χώρα σας. * ΕΟΧ: Ευρωπαϊκός Οικονομικός Χώρος	
Viktigt: Garantiinformation för kunder i EES-området* och Schweiz	Svenska
För detaljerad information om denna Yamahaprodukt samt garantiservice i hela EES-området* och Schweiz kan du antingen besöka nedanstående webbadress (en utskriftsvänlig fil finns på webbplatsen) eller kontakta Yamahas officiella representant i ditt land. * EES: Europeiska Ekonomiska Samarbetsområdet	
Viktig merknad: Garantiinformasjon for kunder i EØS* og Sveits	Norsk
Detaljert garantiinformasjon om dette Yamaha-produktet og garantiservice for hele EØS-området* og Sveits kan fås enten ved å besøke nettstedene nedenfor (utskriftsversjon finnes på våre nettsider) eller kontakte kontaktpunktet Yamaha-kontoret i landet der du bor. *EØS: Det europeiske økonomiske samarbeidsområdet	
Vigtig oplysning: Garantioplysninger til kunder i EØ* og Schweiz	Dansk
De kan finde detaljerede garantioplysninger om dette Yamaha-produkt og den fælles garantiserviceordning for EØ* (og Schweiz) ved at besøge det websted, der er angivet nedenfor (der findes en fil, som kan udskrives, på vores websted), eller ved at kontakte Yamahas nationale repræsentationskontor i det land, hvor De bor. * EØ: Det Europæiske Økonomiske Område	
Tärkeä ilmoitus: Takuutiedot Euroopan talousalueen (ETA)* ja Sveitsin asiakkaille	Suomi
Tämän Yamaha-tuotteen sekä ETA-alueen ja Sveitsin takuuta koskevat yksityiskohtaiset tiedot saatte alla olevasta nettiosoitteesta. (Tulostettava tiedosto saatavissa sivustollamme.) Voit myös ottaa yhteyttä paikalliseen Yamaha-edustajaan. *ETA: Euroopan talousalue	
Ważne: Warunki gwarancyjne obowiązujące w EOG* i Szwajcarii	Polski
Aby dowiedzieć się więcej na temat warunków gwarancyjnych tego produktu firmy Yamaha i serwisu gwarancyjnego w całym EOG* i Szwajcarii, należy odwiedzić wskazaną poniżej stronę internetową (Plik gotowy do wydruku znajduje się na naszej stronie internetowej) lub skontaktować się z przedstawicielstwem firmy Yamaha w swoim kraju. * EOG — Europejski Obszar Gospodarczy	
Důležité oznámení: Záruční informace pro zákazníky v EHS* a ve Švýcarsku	Česky
Podrobné záruční informace o tomto produktu Yamaha a záručním servisu v celém EHS* a ve Švýcarsku naleznete na níže uvedené webové adrese (soubor k tisku je dostupný na našich webových stránkách) nebo se můžete obrátit na zastoupení firmy Yamaha ve své zemi. * EHS: Evropský hospodářský prostor	
Fontos figyelemztetés: Garancia-információk az EGT* területén és Svájcban élő vásárlók számára	Magyar
A jelen Yamaha termékre vonatkozó részletes garancia-információk, valamint az EGT*-re és Svájcra kiterjedő garanciális szolgáltatás tekintetében keresse fel webhelyünket az alábbi címen (a webhelyen nyomtatható fájl is található), vagy pedig lépjen kapcsolatba az országában működő Yamaha képviselői irodával. * EGT: Európai Gazdasági Térség	
Oluline märkus: Garantiiteave Euroopa Majanduspiirkonna (EMP)* ja Šveitsi klientidele	Eesti keel
Täpsema teabe saamiseks selle Yamaha toote garantii ning kogu Euroopa Majanduspiirkonna ja Šveitsi garantiiteeninduse kohta, külastage palun veebisaiti alljärgneval aadressil (meie saidil on saadaval printitav fail) või pöörduge Teie regiooni Yamaha esinduse poole. * EMP: Euroopa Majanduspiirkond	
Svarīgs paziņojums: garantijas informācija klientiem EEZ* un Šveicē	Latviešu
Lai saņemtu detalizētu garantijas informāciju par šo Yamaha produktu, kā arī garantijas apkalpošanu EEZ* un Šveicē, lūdzu, apmeklējiet zemāk norādīto tīmekļa vietnes adresi (tīmekļa vietnē ir pieejams drukājams fails) vai sazinieties ar jūsu valsti apkalpojošo Yamaha pārstāvniecību. * EEZ: Eiropas Ekonomikas zona	
Dėmesio: informacija dėl garantijos pirkėjams EEE* ir Šveicarijoje	Lietuvių kalba
Jei reikia išsamios informacijos apie šį „Yamaha“ produktą ir jo techninę priežiūrą visoje EEE* ir Šveicarijoje, apsilankykite mūsų svetainėje toliau nurodytu adresu (svetainėje yra spausdintinas failas) arba kreipkitės į „Yamaha“ atstovybę savo šaliai. *EEE – Europos ekonominė erdvė	
Dôležité upozornenie: Informácie o záruke pre zákazníkov v EHP* a Švajčiarsku	Slovenčina
Podrobné informácie o záruke týkajúce sa tohto produktu od spoločnosti Yamaha a garančnom servise v EHP* a Švajčiarsku nájdete na webovej stránke uvedenej nižšie (na našej webovej stránke je k dispozícii súbor na tlač) alebo sa obráťte na zástupcu spoločnosti Yamaha vo svojej krajine. * EHP: Európsky hospodársky priestor	
Pomembno obvestilo: Informacije o garanciji za kupce v EGP* in Švici	Slovenščina
Za podrobnejše informacije o tem Yamahinem izdelku ter garancijskem servisu v celotnem EGP in Švici, obiščite spletno mesto, ki je navedeno spodaj (natisljiva datoteka je na voljo na našem spletnem mestu), ali se obrnite na Yamahinega predstavnika v svoji državi. * EGP: Evropski gospodarski prostor	
Важно съобщение: Информация за гаранцията за клиенти в ЕИП* и Швейцария	Български език
За подробна информация за гаранцията за този продукт на Yamaha и гаранционното обслужване в паневропейската зона на ЕИП* и Швейцария или посетете посочения по-долу уеб сайт (на нашия уеб сайт има файл за печат), или се свържете с представителния офис на Yamaha във вашата страна. * ЕИП: Европейско икономическо пространство	
Notificare importantă: Informații despre garanție pentru clienții din SEE* și Elveția	Limba română
Pentru informații detaliate privind acest produs Yamaha și serviciul de garanție Pan-SEE* și Elveția, vizitați site-ul la adresa de mai jos (fișierul imprimabil este disponibil pe site-ul nostru) sau contactați biroul reprezentanței Yamaha din țara dumneavoastră. * SEE: Spațiul Economic European	
Važna obavijest: Informacije o jamstvu za države EGP-a i Švicarske	Hrvatski
Za detaljne informacije o jamstvu za ovaj Yamahin proizvod te jamstvenom servisu za cijeli EGP i Švicarsku, molimo Vas da posjetite web-stranicu navedenu u nastavku ili kontaktirate ovlaštenog Yamahinog dobavljača u svojoj zemlji. * EGP: Evropski gospodarski prostor	

<https://europe.yamaha.com/warranty/>

MEMO

MEMO

ADDRESS LIST

NORTH AMERICA

CANADA

Yamaha Canada Music Ltd.
135 Milner Avenue, Toronto, Ontario,
M1S 3R1, Canada
Tel: +1-416-298-1311

U.S.A.

Yamaha Corporation of America
6600 Orangethorpe Avenue, Buena Park, CA 90620,
U.S.A.
Tel: +1-714-522-9011

CENTRAL & SOUTH AMERICA

MEXICO

Yamaha de México, S.A. de C.V.
Av. Insurgentes Sur 1647 Piso 9, Col. San José
Insurgentes, Delegación Benito Juárez, CDMX,
C.P. 03900, México
Tel: +52-55-5804-0600

BRAZIL

Yamaha Musical do Brasil Ltda.
Praça Professor José Lannes, 40, Cjs 21 e 22, Brooklin
Paulista Novo CEP 04571-100 – São Paulo – SP,
Brazil
Tel: +55-11-3704-1377

ARGENTINA

**Yamaha Music Latin America, S.A.,
Sucursal Argentina**
Olga Cossetini 1553, Piso 4 Norte,
Madero Este-C1107CEK,
Buenos Aires, Argentina
Tel: +54-11-4119-7000

PANAMA AND OTHER LATIN

AMERICAN/CARIBBEAN REGIONS

Yamaha Music Latin America, S.A.
Edif. Torre Banco General, Piso 7, Urbanización
Marbella, Calle 47 y Aquilino de la Guardia,
Ciudad de Panamá, República de Panamá
Tel: +507-269-5311

EUROPE

THE UNITED KINGDOM/IRELAND

Yamaha Music Europe GmbH (UK)
Sherbourne Drive, Tilbrook, Milton Keynes,
MK7 8BL, U.K.
Tel: +44-1908-366700

GERMANY

Yamaha Music Europe GmbH
Siemensstrasse 22-34, 25462 Rellingen, Germany
Tel: +49-4101-303-0

SWITZERLAND/LIECHTENSTEIN

**Yamaha Music Europe GmbH, Branch
Switzerland in Thalwil**
Seestrasse 18a, 8800 Thalwil, Switzerland
Tel: +41-44-3878080

AUSTRIA/BULGARIA/ CZECH REPUBLIC/HUNGARY/ ROMANIA/SLOVAKIA/SLOVENIA

**Yamaha Music Europe GmbH
Branch Austria**
Schleiergasse 20, 1100 Wien, Austria
Tel: +43-1-60203900

POLAND

Yamaha Music Europe GmbH
Sp.z o.o. Oddział w Polsce
ul. Wielicka 52, 02-657 Warszawa, Poland
Tel: +48-22-880-08-88

MALTA

Olimpus Music Ltd.
Valletta Road, Mosta MST9010, Malta
Tel: +356-2133-2093

NETHERLANDS/BELGIUM/ LUXEMBOURG

Yamaha Music Europe Branch Benelux
Clarissenhof 5b, 4133 AB Vianen, The Netherlands
Tel: +31-347-358040

FRANCE

Yamaha Music Europe
7 rue Ambroise Croizat, Zone d'activités de Pariest,
77183 Croissy-Beaubourg, France
Tel: +33-1-6461-4000

ITALY

Yamaha Music Europe GmbH, Branch Italy
Via Tinelli N.67/69 20855 Gerno di Lesmo (MB),
Italy
Tel: +39-039-9065-1

SPAIN/PORTUGAL

**Yamaha Music Europe GmbH Ibérica, Sucursal
en España**
Ctra. de la Coruña km. 17,200, 28231
Las Rozas de Madrid, Spain
Tel: +34-91-639-88-88

GREECE

Philippos Nakas S.A. The Music House
19th klm. Leof. Lavriou 190 02 Peania – Attiki,
Greece
Tel: +30-210-6686168

SWEDEN/FINLAND/ICELAND

**Yamaha Music Europe GmbH Germany filial
Scandinavia**
JA Wettergrensgata 1, 400 43 Göteborg, Sweden
Tel: +46-31-89-34-00

DENMARK

**Yamaha Music Denmark,
Fillial of Yamaha Music Europe GmbH, Tyskland**
Generatorvej 8C, ST. TH. , 2860 Søborg, Denmark
Tel: +45-44-92-49-00

NORWAY

**Yamaha Music Europe GmbH Germany -
Norwegian Branch**
Grini Næringspark 1, 1332 Østerås, Norway
Tel: +47-6716-7800

CYPRUS

Yamaha Music Europe GmbH
Siemensstrasse 22-34, 25462 Rellingen, Germany
Tel: +49-4101-303-0

RUSSIA

Yamaha Music (Russia) LLC.
Room 37, entrance 7, bld. 7, Kievskaya street,
Moscow, 121059, Russia
Tel: +7-495-626-5005

OTHER EUROPEAN REGIONS

Yamaha Music Europe GmbH
Siemensstrasse 22-34, 25462 Rellingen, Germany
Tel: +49-4101-3030

AFRICA

Yamaha Music Gulf FZE
JAFZA-16, Office 512, P.O.Box 17328,
Jebel Ali FZE, Dubai, UAE
Tel: +971-4-801-1500

MIDDLE EAST

TURKEY

Yamaha Music Europe GmbH
Merkezi Almanya Türkiye İstanbul Şubesi
Mor Sumbul Sokak Varyap Meridian Business
1.Blok No:1 113-114-115
Bati Atasehir Istanbul, Turkey
Tel: +90-216-275-7960

OTHER REGIONS

Yamaha Music Gulf FZE
JAFZA-16, Office 512, P.O.Box 17328,
Jebel Ali FZE, Dubai, UAE
Tel: +971-4-801-1500

ASIA

THE PEOPLE'S REPUBLIC OF CHINA

Yamaha Music & Electronics (China) Co.,Ltd.
2F, Yunhedasha, 1818 Xinzha-lu, Jingan-qu,
Shanghai, China
Tel: +86-400-051-7700

INDIA

Yamaha Music India Private Limited
P-401, JMD Megapolis, Sector-48, Sohna Road,
Gurugram-122018, Haryana, India
Tel: +91-124-485-3300

INDONESIA

PT Yamaha Musik Indonesia Distributor
Yamaha Music Center Bldg. Jalan Jend. Gatot
Subroto Kav. 4, Jakarta 12930, Indonesia
Tel: +62-21-520-2577

KOREA

Yamaha Music Korea Ltd.
11F, Prudential Tower, 298, Gangnam-daero,
Gangnam-gu, Seoul, 06253, Korea
Tel: +82-2-3467-3300

MALAYSIA

Yamaha Music (Malaysia) Sdn. Bhd.
No.8, Jalan Perbandaran, Kelana Jaya, 47301
Petaling Jaya, Selangor, Malaysia
Tel: +60-3-78030900

SINGAPORE

Yamaha Music (Asia) Private Limited
Block 202 Hougang Street 21, #02-00,
Singapore 530202, Singapore
Tel: +65-6740-9200

TAIWAN

Yamaha Music & Electronics Taiwan Co.,Ltd.
2F., No.1, Yuandong Rd., Banqiao Dist.,
New Taipei City 22063, Taiwan (R.O.C.)
Tel: +886-2-7741-8888

THAILAND

Siam Music Yamaha Co., Ltd.
3, 4, 15, 16th Fl., Siam Motors Building,
891/1 Rama 1 Road, Wangmai,
Pathumwan, Bangkok 10330, Thailand
Tel: +66-2215-2622

VIETNAM

Yamaha Music Vietnam Company Limited
15th Floor, Nam A Bank Tower, 201-203 Cach
Mang Thang Tam St., Ward 4, Dist.3,
Ho Chi Minh City, Vietnam
Tel: +84-8-3818-1122

OTHER ASIAN REGIONS

<http://asia.yamaha.com/>

OCEANIA

AUSTRALIA

Yamaha Music Australia Pty. Ltd.
Level 1, 80 Market Street, South Melbourne,
VIC 3205, Australia
Tel: +61-3-9693-5111

REGIONS AND TRUST TERRITORIES IN PACIFIC OCEAN

<http://asia.yamaha.com/>

雅马哈乐器音响（中国）投资有限公司

上海市静安区新闻路 1818 号云和大厦 2 楼

客户服务热线：4000517700

公司网址：<https://www.yamaha.com.cn>

制造商： 雅马哈株式会社

制造商地址： 日本静冈县滨松市中区中泽町 10-1

进口商： 雅马哈乐器音响（中国）投资有限公司

进口商地址： 上海市静安区新闻路 1818 号云和大厦 2 楼

原产地： 印度尼西亚

台灣山葉音樂股份有限公司

YAMAHA MUSIC & ELECTRONICS TAIWAN CO.,LTD.

<https://tw.yamaha.com>

總公司：(02) 7741-8888 新北市板橋區遠東路 1 號 2 樓

客服專線：0809-091388

ヤマハ株式会社

〒430-8650 静岡県浜松市中区中沢町10-1

Yamaha Pro Audio global website
<https://www.yamahaproaudio.com/>
Yamaha Downloads
<https://download.yamaha.com/>

Manual Development Group
© 2022 Yamaha Corporation
Published 05/2022
2022年5月 发行
IPEI-A0

VFA9430