

CHIMES  
**YCH7118 YCH6118**

CHIME STAND  
**YCHS7118 YCHS7106**

取扱説明書

Owner's Manual

Benutzerhandbuch

Mode d'emploi

Manual de instrucciones

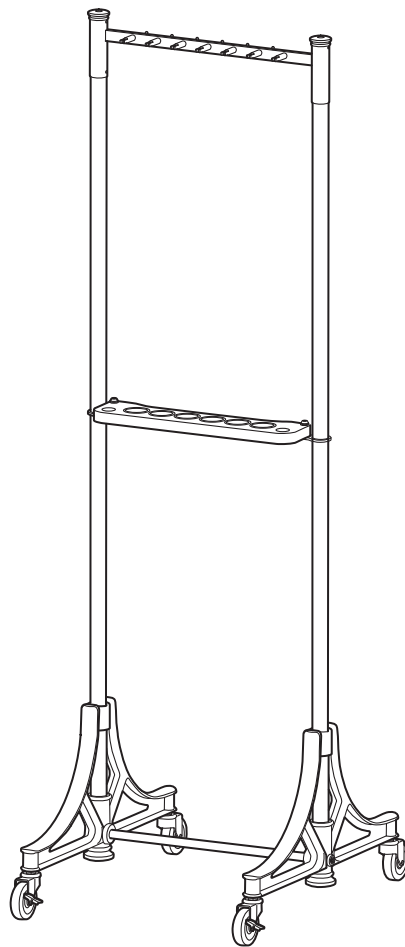
Manual do Proprietário

Руководство пользователя

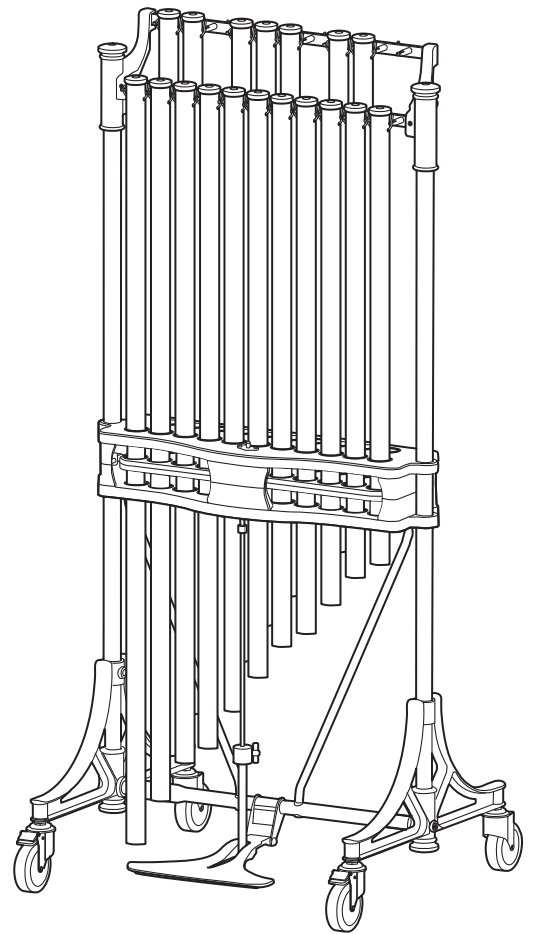
使用说明书

使用説明書

사용설명서



YCHS7106



YCH7118

# PRECAUÇÕES

## LEIA COM ATENÇÃO ANTES DE CONTINUAR

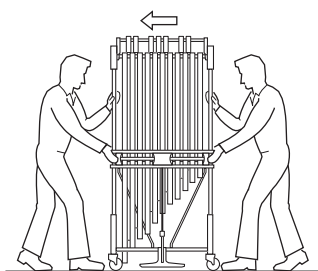
Mantenha este manual em lugar seguro e acessível para referência futura.

### **ADVERTÊNCIAS**

**Siga sempre as precauções básicas relacionadas abaixo para evitar a possibilidade de ferimentos graves ou até mesmo de morte causados pela queda ou tombo dos sinos tubulares, bem como a perda de controle durante a montagem ou a queda de peças.**

#### **Transporte do instrumento**

- Trave as rodas, exceto ao mover ou transportar os sinos tubulares.
- Tenha um número suficiente de pessoas para mover ou transportar os sinos tubulares.
- Ao usar as rodas, mova os sinos tubulares somente em superfícies lisas e planas. Mova sempre os sinos lentamente, apoiando as molduras laterais conforme mostrado na ilustração. Nunca mova os sinos tubulares em uma superfície inclinada, instável ou irregular.



- Nunca corra ao mover ou transportar os sinos tubulares. Isso pode fazer os sinos tubulares saírem do controle, atingirem um obstáculo ou uma parede e causarem ferimentos graves.
- Quando os sinos estiverem fixados, não levante os sinos tubulares nem suba ou desça escadas com eles. Mova os sinos tubulares somente depois que a unidade for desmontada.
- Interrompa o uso imediatamente se perceber alguma das seguintes anormalidades nas rodas.
  - Um dos rodízios para de girar durante o movimento.
  - Os freios comportam-se de forma anormal.Isso pode fazer os sinos tubulares se moverem ou caírem, possivelmente causando ferimentos.

#### **Manuseio**

- Se uma criança pequena manusear este instrumento, certifique-se de que o supervisor ou instrutor acompanhe a criança. Caso contrário, a criança poderá se machucar.
- Antes de cada uso, verifique se os fios não estão danificados e se todos os fios estão devidamente presos. Substitua o fio que estiver danificado. Deixar de fazer isso pode resultar na queda dos sinos, possivelmente causando ferimentos.

- Não instale este produto em um local instável (em uma superfície irregular ou desnivelada, ou em uma mesa ou pedestal instável). Caso contrário, poderá cair, causando ferimentos.
- Não se apoie nem suba no instrumento. Caso contrário, poderá cair ou quebrar, causando ferimentos.
- Não se aproxime dos sinos tubulares durante um terremoto. A forte agitação durante um terremoto pode fazer os sinos tubulares moverem ou caírem, possivelmente causando ferimentos.

### **CUIDADO**

**Sempre siga as precauções básicas relacionadas abaixo para evitar que você ou outras pessoas sofram ferimentos, bem como para evitar que ocorram danos ao instrumento ou a outros objetos. Essas precauções incluem, entre outras, as seguintes:**

#### **Transporte do instrumento**

- Ao transportar os sinos tubulares, destrave todas as rodas.

#### **Montagem**

- Após remover os sinos tubulares da embalagem, levante o instrumento e monte o suporte sempre em duas ou mais pessoas. Deixar de fazer isso pode danificar os sinos tubulares ou resultar na queda deles, possivelmente causando ferimentos.
- Monte os sinos na sequência correta, seguindo as instruções de montagem descritas neste manual. Deixar de fazer isso pode resultar na queda dos sinos tubulares, possivelmente causando ferimentos.
- Aperte os parafusos ou porcas regularmente. Não fazer isso pode resultar em desalinhamento dos sinos durante a reprodução, ruídos, possivelmente causando ferimentos.
- Use somente o suporte de sinos tubulares especificado. Deixar de fazer isso pode resultar na queda dos sinos, possivelmente causando ferimentos.
- Preste atenção às pontas afiadas ou superfícies internas dos tubos, pois podem ferir os dedos.

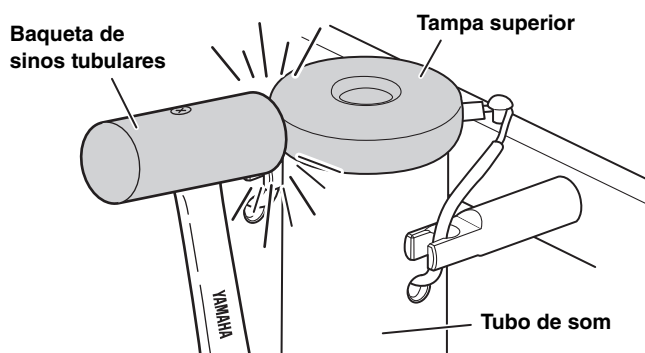
#### **Manuseio**

- Ao manusear os sinos, tome cuidado para não deixá-los cair. Tome cuidado principalmente ao transportar e conectar ou remover os sinos e ao substituir os fios. Deixar de fazer isso pode danificar os sinos, possivelmente causando ferimentos.
- Não balance de forma descuidada as baquetas de sinos tubulares. Isso pode causar ferimentos nas pessoas ou danificar os objetos em volta.

- Verifique periodicamente se os parafusos e as porcas não estão frouxos. Use a chave hexadecimial incluída no YCHS7106. Para modelos diferentes de YCHS7106, use a chave hexagonal que você possui ou consulte pessoal de serviço qualificado da Yamaha.
- Mantenha peças pequenas, como parafusos, longe do alcance de crianças pequenas. Caso contrário, uma criança pode engolir os acidentalmente.
- Se os fios ou tubos de Teflon estiverem danificados, substitua-os imediatamente. Consulte o seu concessionário Yamaha para substituições e reparos.

## AVISO

- Ao transportar os sinos tubulares, remova todos os sinos do suporte de sinos tubulares. Após a remoção dos sinos, enrole-os em um pano macio etc., para evitar arranhões durante o transporte.
- Ao tocar ou armazenar o instrumento, instale todos os tubos de som. Se apenas alguns deles forem instalados, o feltro amortecedor poderá deteriorar-se rapidamente ou de forma inconsistente.
- Ao conectar ou remover os sinos, faça isso em um lugar onde haja espaço suficiente para que os sinos não entrem em contato com outros objetos.
- Ao transportar ou movimentar o instrumento, não o submeta a impactos fortes.
- A afinação dos tubos de som e/ou tom poderão mudar se os sinos estiverem arranhados ou tortos. Tome cuidado para evitar essa situação.
- Bata na tampa superior ao tocar o sino tubular. Nunca bata diretamente no tubo de som com a baqueta de sinos tubulares. Deixar de fazer isso pode danificar o tubo de som.



- Não use baquetas que não sejam as baquetas de sinos tubulares para tocar o instrumento. Isso pode danificar o tubo de som.
- Não use baquetas de sinos tubulares para outros fins que não sejam tocar os sinos tubulares.
- Sempre use os sinos tubulares em uma superfície plana e nivelada. Os sinos tubulares não funcionarão corretamente em uma superfície inclinada.

- Não toque diretamente no fio desencapado com a mão.
- Antes de tocar o instrumento, certifique-se de que os fios de todos os tubos de som estejam presos corretamente ao suporte. Deixar de fazer isso pode resultar na queda dos sinos, possivelmente causando ferimentos.
- Não coloque o dedo, a mão ou o pé nas aberturas das rodas, no mecanismo de ajuste de altura ou na parte ativa das sustentações. O dedo, a mão ou o pé podem ficar presos, podendo causar ferimentos.

- Não apóie seu peso nem coloque objetos pesados sobre o pedal de sustentação. Fazer isso pode resultar em danos ao amortecedor.
- Quando não estiver tocando os sinos tubulares, deixe a sustentação em contato com os sinos. Isso evita que ocorra ressonância dos sinos referente ao som acústico dos instrumentos em volta.
- Não deixe os sinos tubulares em um ambiente com temperatura ou umidade altas.
- Ao limpar o produto, utilize um pano macio e seco. Não use tineres nem soluções para polimento.

## INFORMAÇÃO

- Quando expostos ao ar, os tubos de som podem descolorir com o tempo, mas isso não afeta a qualidade do som.
- Use o tubo de som e o suporte de sino na combinação correta. Quando um tubo de som para o YCH6118 é conectado ao YCHS7118, a reverberação não pode ser encurtada pelo pedal de sustentação.
- As ilustrações exibidas neste manual têm apenas fins instrutivos e podem apresentar diferenças em relação ao instrumento.
- Os nomes das empresas e dos produtos neste manual são marcas comerciais ou marcas comerciais registradas das respectivas empresas.

# Introdução

Agradecemos a compra dos sinos tubulares da série YCH da Yamaha.

YCH7118 é um conjunto do suporte YCHS7118 e dos tubos de som YCHT7118.

YCH6118 é um conjunto do suporte YCHS6118 e dos tubos de som YCHT6118.

O nome do produto neste manual usa o nome do conjunto.

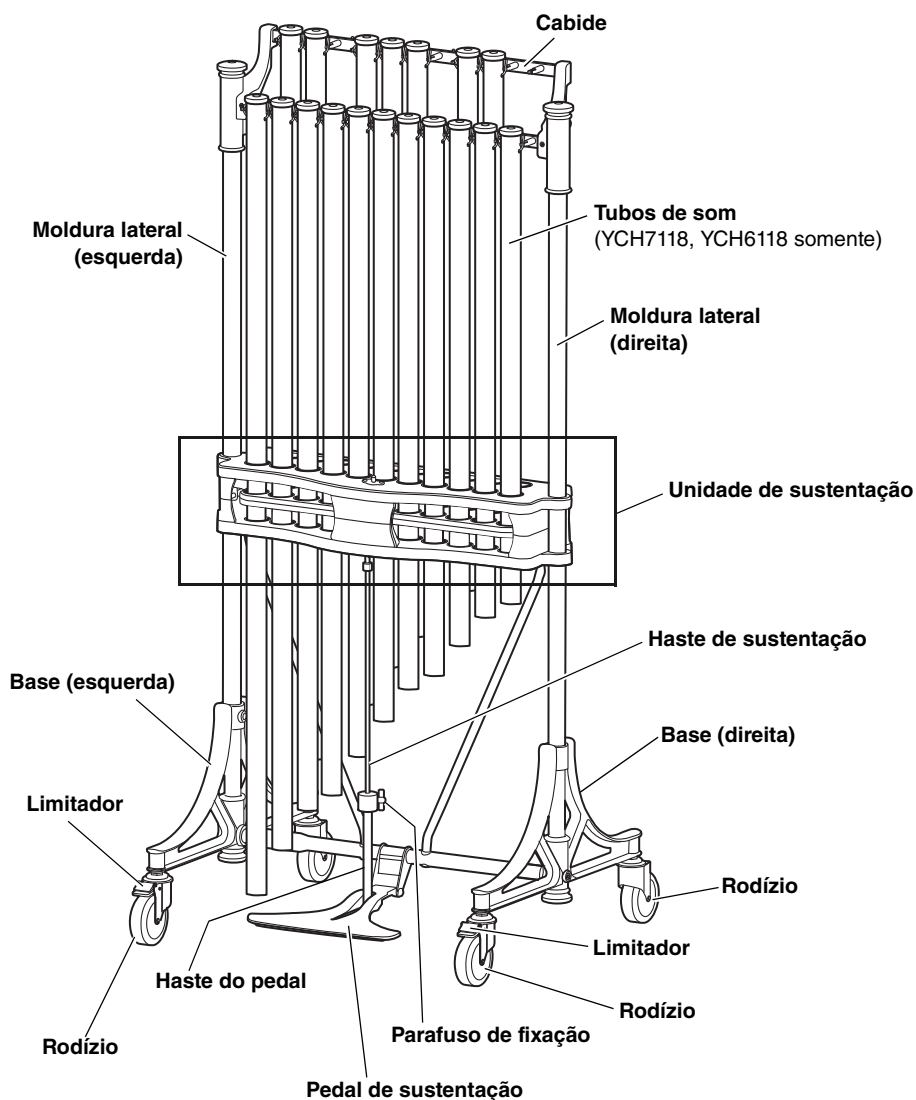
## Acessórios

- **Martelo do sino x 2** (incluído em YCH7118 e YCH6118)
- **Capa protetora contra poeira x 1** (incluída em YCH7118 e YCH6118)
- **Parafuso x 4** (incluído em YCHS7106)
- **Chave sextavada 5 mm x 1** (incluída em YCHS7106)
- **Almofada de borracha x 2** (incluída em YCHS7106)
- **Manual do Proprietário x 1** (este livro)
- **Lista de representantes ou distribuidores autorizados Yamaha x 1**

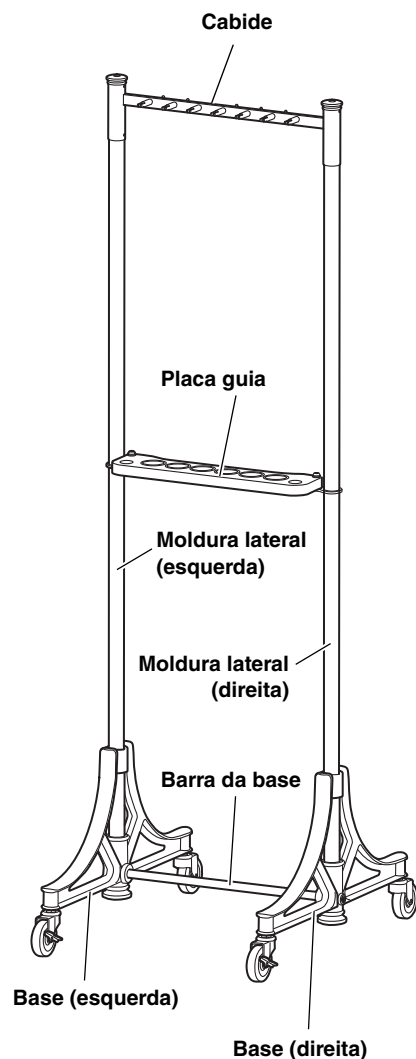
## Nomes das peças

### YCH7118 YCH6118 YCHS7118

A ilustração mostra o YCH7118, mas as informações se aplicam a todos os modelos (exceto onde indicado).



### YCHS7106



# Procedimento de montagem

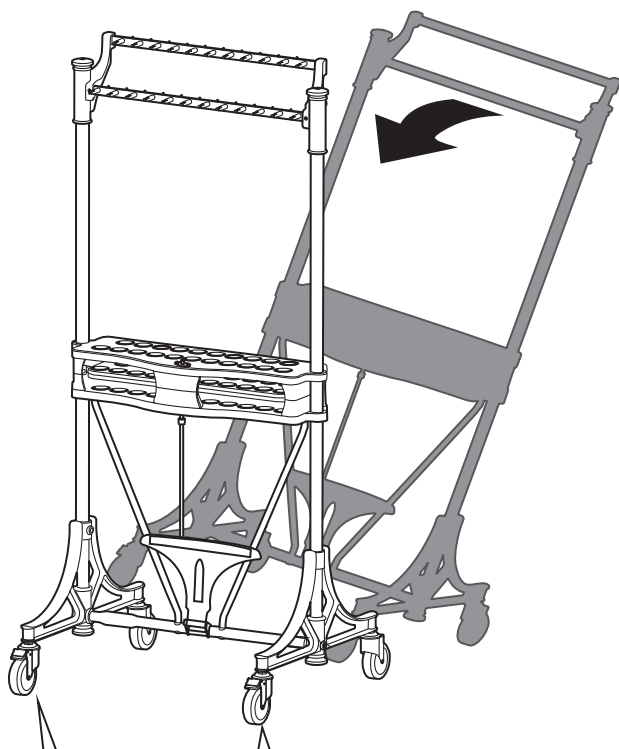
## ■ Montagem do suporte: YCH7118, YCH6118, YCHS7118

YCH7118, YCH6118 e YCHS7118 são embalados montados.

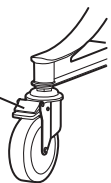


Ao retirar os sinos da embalagem e levantá-los, use sempre duas ou mais pessoas.

1. Retire o suporte da embalagem e coloque-o em pé em uma superfície plana e nivelada.
2. Pressione os limitadores das rodas com o pé para travá-los.

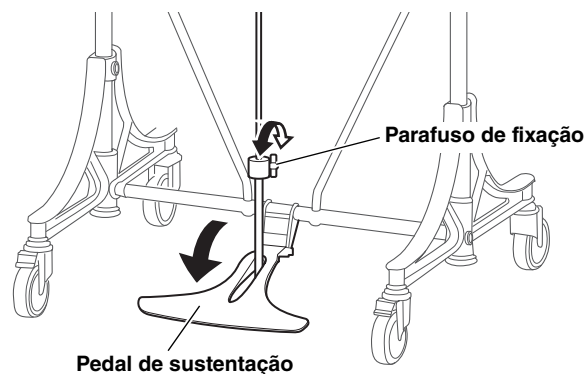


Esse limitador trava e destrava as rodas.  
(Pressione-o para travar.)



### 3. Abaixar o pedal de sustentação.

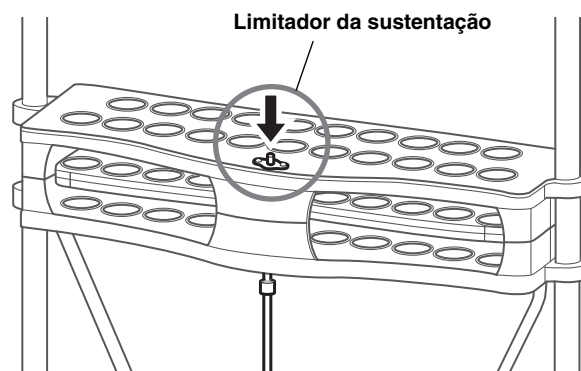
Para abaixar o pedal de sustentação, solte o parafuso de fixação, abaixe o pedal e aperte novamente o parafuso de fixação.



### 4. Ajuste a intensidade do pedal de sustentação seguindo as instruções em "Ajustando o pedal de sustentação (YCH7118, YCH6118, YCHS7118)" na página 8.

### 5. Solte a sustentação.

Para soltar a sustentação, empurre o limitador de sustentação enquanto pressiona o pedal de sustentação. Depois, solte o pedal.



### 6. Instale os sinos seguindo as instruções de montagem em "Fixação dos sinos" (página 7).

## Procedimento de montagem

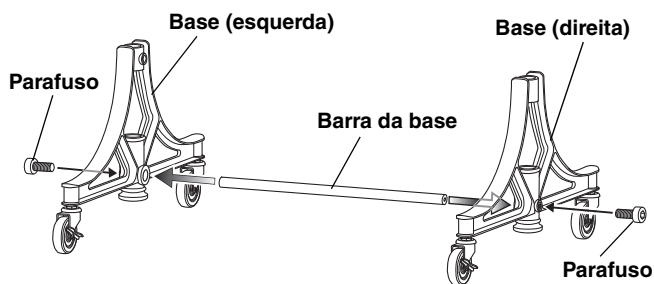
### ■ Montagem do suporte: YCHS7106



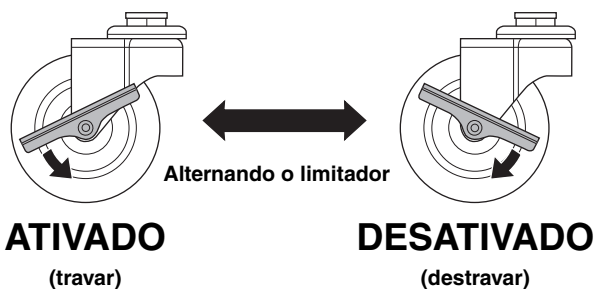
Sempre faça a montagem dos sinos tubulares em duas ou mais pessoas.

#### 1. Conecte as bases esquerda e direita à barra da base.

Insira a barra da base nos orifícios das bases até o final com firmeza e aperte os parafusos incluídos usando a chave hexagonal incluída.

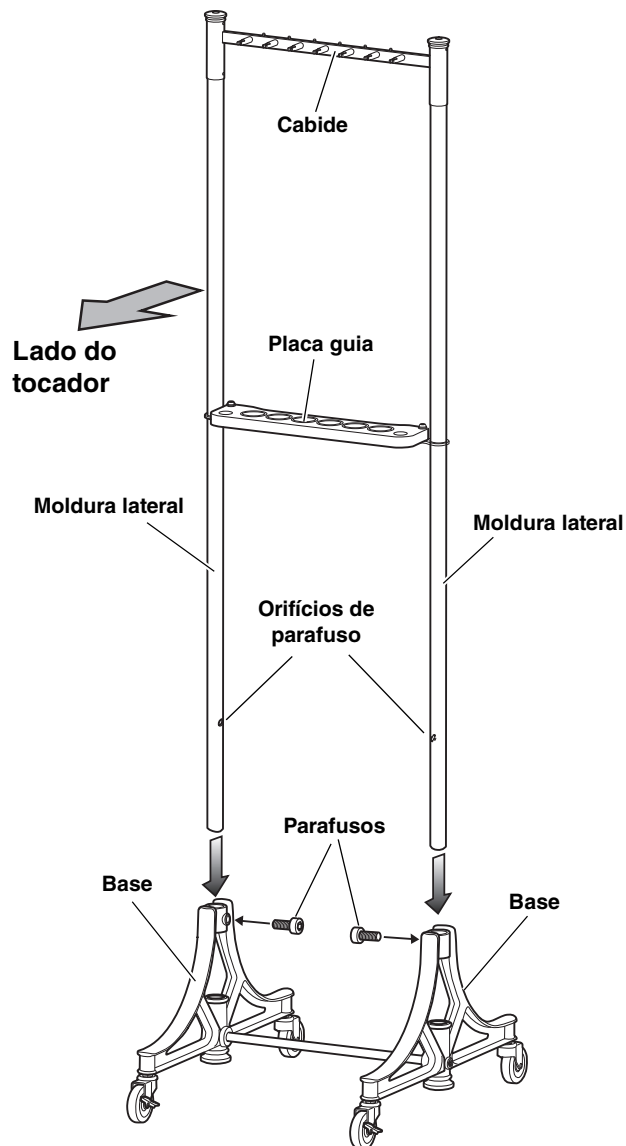


#### 2. Trave os limitadores das rodas esquerda e direita.



#### 3. Insira as estruturas laterais nas bases de modo que o prendedor, o placa guia e as rodas com limitador fiquem do lado do usuário.

Alinhe os orifícios de parafuso na estrutura lateral com os orifícios de parafuso nas bases e fixe-os temporariamente usando os parafusos incluídos.



#### 4. Aperte os dois parafusos fixados temporariamente na etapa 3.

#### 5. Fixe os sinos na estrutura de acordo com a seção "Fixação dos sinos" (página 7).

#### OBSERVAÇÃO

- Se você usar tubos de som YCHT7149A ou YCHT7150A# (produto feito sob encomenda), os tubos de som poderão entrar em contato com a barra de base, por exemplo, durante o transporte. Nesses casos, fixe as almofadas de borracha incluídas na barra de base para proporcionar uma almofada.

## ■ Fixação dos sinos

Instale os sinos deixando a sustentação solta.

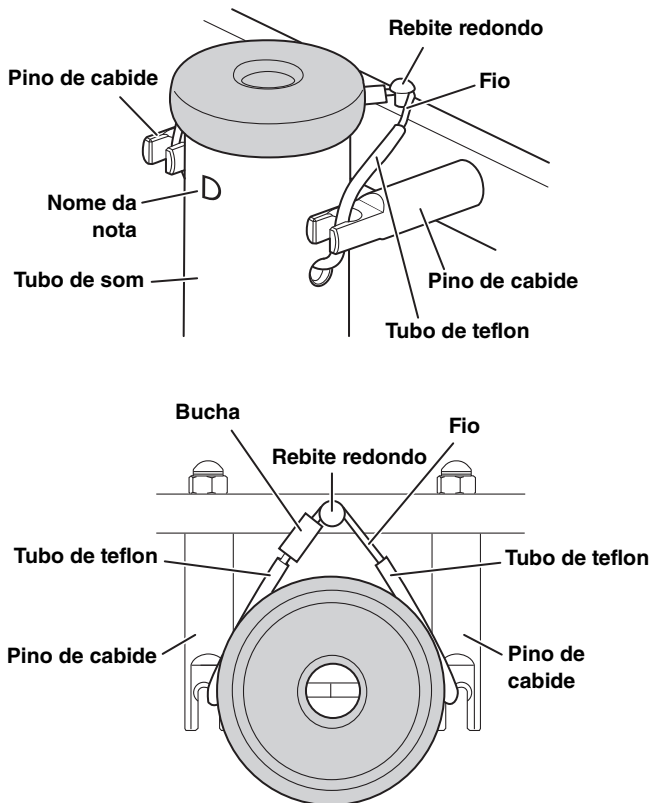
### 1. Coloque os sinos em uma superfície estável, plana e nivelada.

Para evitar que ocorram danos aos sinos, coloque um pano macio no chão em que os sinos serão colocados.

### 2. Remova a película protetora aplicada à superfície do tubo de som.

### 3. Vire o nome da nota que aparece em cada tubo de som em direção ao intérprete. Insira o fio na ranhura do pino de suspensão em um lado do tubo de som; em seguida, prenda-o no rebite redondo localizado na parte superior do cabide; e, em seguida, insira o fio na ranhura do pino de suspensão do outro lado do tubo de som.

Certifique-se de que o fio esteja preso com segurança pelo rebite redondo e por ambos os pinos de cabide.



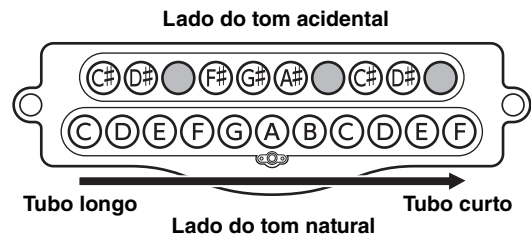
## AVISO

- Ajuste a posição do fio de modo que a parte coberta pelo tubo de Teflon fique presa pelos pinos de suspensão e de modo que a luva do fio não interfira no rebite redondo ou no tubo de som. (Veja a posição recomendada na ilustração acima.)

Para prender os tubos de som no suporte com mais facilidade e suavidade, recomendamos que você comece pendurando os tubos de som para tons acidentais (C#53 – D#67) e depois pendure os tubos de som para tons naturais (C52 – F69). Desta forma, é pouco provável que os tubos de som interfiram uns com os outros.

### YCH7118, YCH6118, YCHS7118

Geralmente, os sinos devem ser organizados conforme mostrado abaixo. Os locais preenchidos com a cor cinza não são usados.

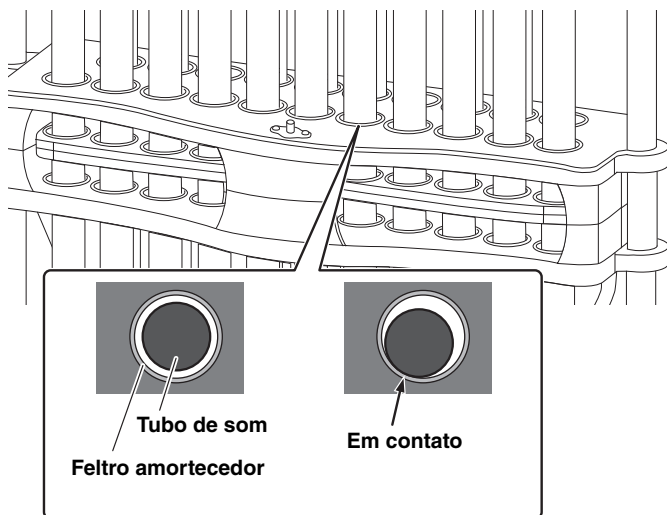


Para desmontar o instrumento, siga as etapas de instalação na ordem inversa.

# Preparação antes de tocar

Toque os sinos em uma superfície plana e nivelada. No YCH7118, YCH6118 e YCHS7118, se alguns tubos de som estiverem em contato com o feltro amortecedor mesmo quando o amortecedor estiver liberado, coloque os sinos em uma superfície plana e nivelada.

Para o YCHS7106, coloque os sinos onde todos os tubos de som não estejam em contato com a placa guia.

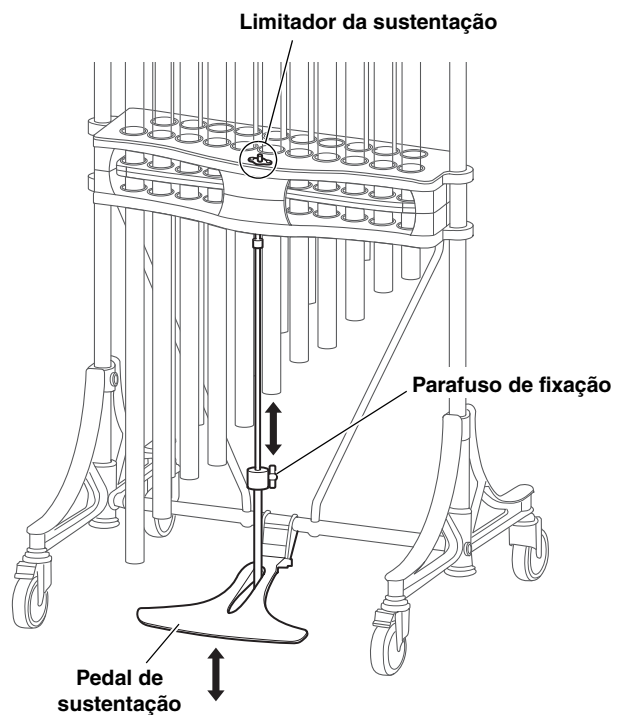


## ■ Ajustando o pedal de sustentação (YCH7118, YCH6118, YCHS7118)

A sustentação segura os sinos com o feltro amortecedor para encurtar a reverberação do som do sino tubular. Enquanto você pressiona o pedal de sustentação, a sustentação é liberada e as reverberações são ouvidas. Quando você parar de pressionar o pedal de sustentação, a sustentação funcionará e a reverberação será interrompida.

Siga estas etapas para ajustar a posição do pedal de sustentação.

1. Solte o parafuso de fixação.
2. Ajuste a posição do pedal de sustentação.
3. Aperte o parafuso de fixação para prender o pedal de sustentação.



## ● Usando o limitador da sustentação

Você pode manter a sustentação liberada empurrando o limitador de sustentação enquanto pressiona o pedal de sustentação. Para soltar o limitador de sustentação, pressione novamente o pedal de sustentação.

## OBSERVAÇÃO

- Quando a profundidade da pressão no pedal for insuficiente, o limitador de sustentação não será empurrado. Nesse caso, ajuste a posição do pedal de sustentação para que você possa pressioná-lo totalmente.



# Solução de problemas

## A sustentação não é liberada

- Pare de pressionar o pedal de sustentação enquanto pressiona o limitador de sustentação.
- Quando a profundidade da pressão no pedal de sustentação for insuficiente, o limitador de sustentação não será empurrado. Nesse caso, ajuste a posição do pedal de sustentação para que você possa pressioná-lo totalmente.

## Ruído, som de baixa qualidade

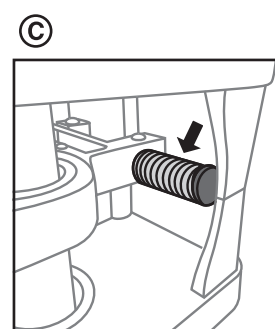
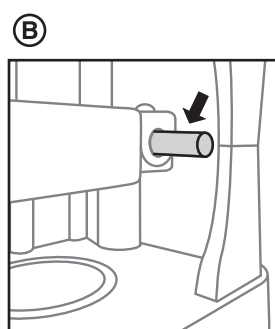
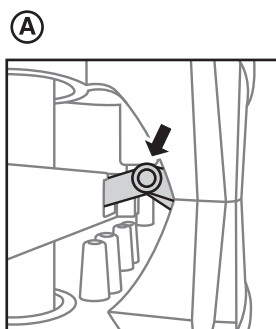
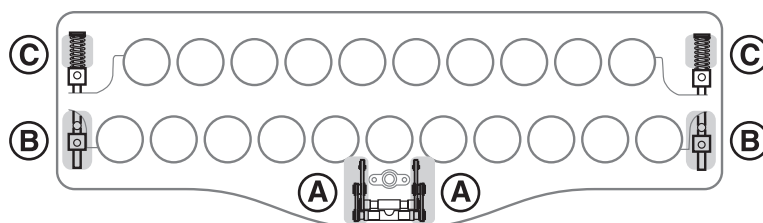
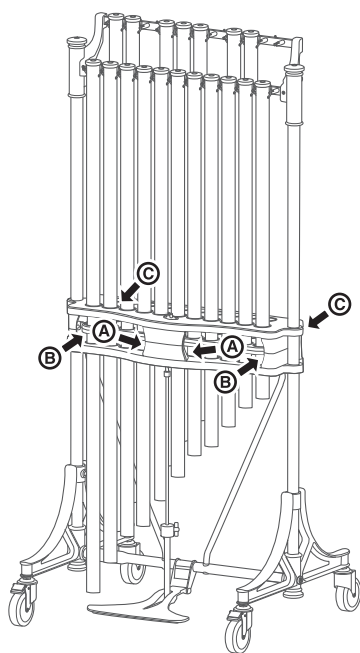
- Coloque os sinos tubulares em uma superfície plana e nivelada.
- Se os fios estiverem danificados, substitua-os por fios não danificados. Consulte o seu concessionário Yamaha para substituições.

## A reverberação dos tubos de som não para.

- (YCH7118, YCH6118, e YCHS7118 somente) Se o feltro do amortecedor estiver deteriorado e afinado, consulte o seu concessionário Yamaha.

# Lubrificação de manutenção

Aplique uma pequena quantidade de lubrificante nos locais indicados abaixo pelo menos uma vez por ano ou conforme necessário. É recomendável usar um spray de lítio com base de sabão.



# Especificações

	YCH7118	YCH6118	YCHS7118	YCHS7106
Faixa	C52 a F69	C52 a F69	–	–
Diâmetro do tubo (mm)	38,1	31,8	–	–
Dimensões (cm) L x P x A	80x71x177	80x71x166	80x71x176	56x68x181
Afinação (Hz)	A = 442	A = 442	–	–
Sustentador	Sim	Sim	Sim	–
Peso (kg)	84	63	31	16

\* O conteúdo deste manual se aplica às especificações mais recentes na data de publicação. Para obter o manual mais recente, acesse o site da Yamaha e faça o download do arquivo do manual. Como as especificações, os equipamentos ou os acessórios vendidos separadamente podem não ser iguais em todas as localidades; consulte o revendedor Yamaha.

**雅马哈乐器音响（中国）投资有限公司**

上海市静安区新闻路1818号云和大厦2楼

客户服务热线：4000517700

公司网址：<http://www.yamaha.com.cn>

制造商：雅马哈株式会社

制造商地址：日本静冈县滨松市中央区中泽町10-1

进口商：雅马哈乐器音响（中国）投资有限公司

进口商地址：上海市静安区新闻路1818号云和大厦2楼

原产地：日本

©2019 Yamaha Corporation

Published 02/2024

2024年2月发行

IPTO-A0

**VGW4580**