



PORTABLE PA SYSTEM / SYSTÈME DE SONORISATION PORTATIF
SISTEMA DE PA PORTÁTIL / ПОРТАТИВНАЯ СИСТЕМА ЗВУКОУСИЛЕНИЯ
便携式 PA 音箱 / 可攜式 PA 系統 / 포터블 PA 시스템 / ポータブル PA システム

STAGEPAS 200 BTR

STAGEPAS 200

- EN** Owner's Manual
- DE** Benutzerhandbuch
- FR** Mode d'emploi
- ES** Manual de instrucciones
- PT** Manual do Proprietário
- IT** Manuale di istruzioni
- RU** Руководство пользователя
- ZH-CN** 使用说明书
- ZH-TW** 使用說明書
- KO** 사용설명서
- JA** 取扱説明書

English

Deutsch

Français

Español

Português

Italiano

Русский

简体中文

繁體中文

한국어

日本語

Introdução

Obrigado por adquirir o Sistema de PA Portátil Yamaha STAGEPAS 200BTR ou STAGEPAS 200! Este produto foi projetado para amplificar música ou fala em apresentações ao vivo ou em outros eventos. Este Manual do Proprietário explica como configurar e operar o produto para amplificar música ou fala. Para aproveitar este produto ao máximo e desfrutar de sua grande e sofisticada variedade de recursos, recomendamos que você leia este manual atentamente e mantenha-o em lugar seguro para referência futura.

Recursos

■ Corpo compacto equipado com um alto-falante coaxial de 8 polegadas

O alto-falante de corpo compacto oferece qualidade em som agudo e pressão sonora suficiente que atenderiam às normas do setor. Essa apresentação é conseguida usando-se um alto-falante coaxial bidirecional, composto por um woofer de 8 polegadas e um driver de compressão, além dos recursos de biamplificação, para oferecer alimentação total no intervalo de 200 watts.

■ Instalação flexível

Um mecanismo de inclinação com pés de borracha é útil para monitorar aplicativos de alto-falante, oferecendo várias possibilidades de configuração.

■ Produção sonora facilitada por meio de um mixer digital embutido

O mixer embutido apresenta quatro canais de entrada (MIC/LINE × 3; STEREO × 1) que podem acomodar uma banda de tamanho pequeno. A unidade também está equipada com botões giratórios de controle que facilitam processos complexos. Esse recurso inclui "1-knob EQ™" e "1-knob preset" (Predefinição de 1 botão giratório), que permite usar apenas um botão giratório para processar vários sinais de áudio.

O produto também apresenta efeitos de guitarra, supressão de feedback e uma função de ducking (silenciador), que são úteis em apresentações solo, como cantar enquanto se toca um violão.

■ Conectividade Bluetooth

Você pode reproduzir música através deste produto ou controlar seus parâmetros pelo smartphone conectado à unidade via Bluetooth®.

■ Pilha de íon de lítio de alta capacidade

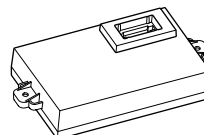
A pilha de íon de lítio de alta capacidade instalada na unidade é uma salvação em um ambiente onde o acesso a uma fonte de alimentação é difícil.

Conteúdo da embalagem

- Pacote de pilhas de íon de lítio recarregáveis BTR-STP200 × 1 (Incluído apenas no STAGEPAS 200BTR. Não incluído no STAGEPAS 200.)
- Cabo de força × 1
- Manual do Proprietário (este documento)

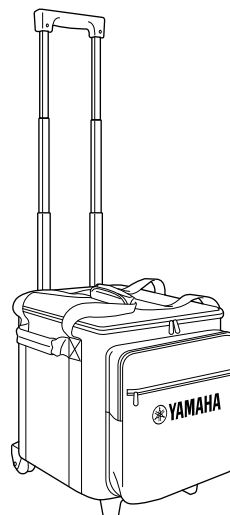
Itens opcionais

- Pacote de pilhas de íon de lítio recarregáveis BTR-STP200



- * Incluído apenas no STAGEPAS 200BTR.
- * Você pode usar esta pilha com o STAGEPAS 200.

- CASE-STP200 (estojo de transporte dedicado)



STAGEPAS Controller (software aplicativo dedicado)

O STAGEPAS Controller é um software aplicativo que permite controlar este produto via Bluetooth no seu dispositivo móvel, como um smartphone ou tablet. O STAGEPAS Controller permite ajustar remotamente os parâmetros sem fio e monitorar os medidores e os indicadores deste produto. Também apresenta algumas funções de reprodutor de música, como a função Modo Cued, que ativa a unidade no modo de espera até que a música comece. Essa função é muito útil quando você está ocupado cantando e tocando. Para obter informações sobre como fazer o download do STAGEPAS Controller, consulte o seguinte site da Yamaha Pro Audio:

<https://www.yamahaproaudio.com/>

Sumário

Introdução.....	108	Solução de problemas.....	127
Recursos.....	108	Especificações gerais	128
Conteúdo da embalagem.....	108	Características de entrada	129
Itens opcionais	108	Características de saída	129
STAGEPAS Controller (software aplicativo dedicado).....	108	Dimensões	130
PRECAUÇÕES	110	Diagrama de blocos	131
AVISO.....	111		
Informações	112		
Controles e funções	113		
Painel superior	113		
Painel traseiro.....	116		
Instalação e remoção da pilha	117		
Instalação da pilha	117		
Remoção da pilha	118		
Recarga da pilha	119		
Lista de indicadores relacionados à pilha	119		
Instalação da unidade	120		
Instalação horizontal da unidade no chão.....	120		
Uso dos pés de borracha para inclinar a unidade	120		
Guia de início rápido	122		
Conexão de microfones, instrumentos musicais ou dispositivos de áudio ao mixer embutido	122		
Obtenção do som	122		
Conexão de várias unidades deste produto.....	123		
Reprodução de áudio Bluetooth®	124		
Registro (pareamento) de um dispositivo Bluetooth®	124		
Conexão de um dispositivo Bluetooth®	124		
Reprodução de arquivos de áudio armazenados em um dispositivo Bluetooth®	124		
Desconexão do dispositivo Bluetooth®	124		
Controle da unidade pelo STAGEPAS Controller	125		
Conexão do STAGEPAS Controller.....	125		
Desconexão do STAGEPAS Controller	125		
Manutenção das configurações do STAGEPAS Controller	125		
Inicialização das configurações deste produto	126		
Armazenamento da unidade	126		

PRECAUÇÕES

LEIA COM ATENÇÃO ANTES DE UTILIZAR O INSTRUMENTO

Mantenha este manual em um lugar seguro para referências futuras.

ADVERTÊNCIAS

Siga sempre as precauções básicas mencionadas abaixo para evitar ferimentos graves ou até mesmo morte por choque elétrico, curto-circuito, danos, incêndio ou outros acidentes. Essas precauções incluem, mas não estão limitadas a:

Se você observar qualquer anormalidade

- Caso ocorra um dos seguintes problemas, desligue o aparelho imediatamente e desconecte o plugue elétrico da tomada. Se você estiver usando pilhas, remova todas elas do produto.
 - O cabo de força ou o plugue está desgastado ou danificado.
 - Apresenta odores estranhos ou fumaça.
 - Algum objeto ou água caiu dentro do produto.
 - Há uma perda súbita de som durante o uso do produto.
 - Rachaduras ou outros danos visíveis apareceram no produto.
- Em seguida, leve o produto para inspeção ou reparo pelo Serviço Técnico Yamaha.

Fonte de alimentação

- Não deixe o cabo de força próximo a fontes de calor, como aquecedores ou radiadores, nem dobre excessivamente ou danifique o cabo, não coloque objetos pesados sobre ele nem posicione o cabo onde alguém possa pisar, tropeçar ou derrubar algo nele.
- Utilize apenas a tensão especificada como correta para o produto. A tensão correta está impressa na placa de identificação do produto.
- Use somente o cabo de alimentação/plugue fornecido. Se você pretende usar o produto em uma área diferente da que você comprou, o cabo de força fornecido pode não ser compatível. Consulte seu fornecedor Yamaha.
- Verifique o plugue elétrico periodicamente e remova a sujeira e o pó acumulados nele.
- Insira o plugue elétrico totalmente para evitar choques elétricos ou incêndio.
- Ao configurar o produto, verifique se a tomada de corrente alternada (CA) pode ser acessada com facilidade. Se houver algum problema ou defeito, desligue o aparelho imediatamente e desconecte o plugue da tomada. Mesmo quando a chave Liga / Desliga está desligada, se o cabo de força não estiver desconectado da tomada de corrente alternada (CA), o produto não estará desconectado da fonte de alimentação.
- Remova o plugue elétrico da tomada quando o produto não for utilizado por um longo período.
- Não toque no produto ou no plugue elétrico durante uma tempestade com relâmpagos.
- Conecte o plugue a uma tomada apropriada com uma conexão de aterramento protetora. O aterramento incorreto pode causar choque elétrico, incêndio ou danos.

Não abra

- Este produto não contém peças cuja manutenção possa ser feita pelo usuário. Não tente desmontar as peças internas nem modificá-las de modo algum.

Advertência: água

- Não exponha o produto à chuva, não utilize-o perto de água nem em locais úmidos e não coloque sobre ele recipientes (como jarros, garrafas ou copos) contendo líquidos que possam ser derramados nas aberturas.
- Nunca conecte nem desconecte o plugue elétrico com as mãos molhadas.

Advertência: incêndio

- Não coloque itens incandescentes ou chamas abertas próximos ao produto, pois podem causar incêndio.

Perda da audição

- Antes de ligar ou desligar todos os dispositivos, certifique-se de que todos os níveis de volume estejam no mínimo. A inobservância desta precaução pode resultar em perda de audição, choque elétrico ou dano ao dispositivo.
- Ao ligar a alimentação de CA do sistema de áudio, sempre ligue o produto POR ÚLTIMO, para evitar perda de audição e danos ao alto-falante. Ao desligar o dispositivo, o produto deverá ser desligado PRIMEIRO pelo mesmo motivo.

Pilha

- Este produto não contém peças cuja manutenção possa ser feita pelo usuário. Não tente desmontar as peças internas nem modificá-las de modo algum.
- Não exponha o produto à chuva, não utilize-o perto de água nem em locais úmidos e não coloque sobre ele recipientes (como jarros, garrafas ou copos) contendo líquidos que possam ser derramados nas aberturas.
- Nunca carregue quando este produto estiver molhado. Fazer isso pode causar choque elétrico, incêndio ou mau funcionamento devido a curto-circuito.
- Não coloque itens incandescentes ou chamas abertas próximos ao produto, pois podem causar incêndio.
- Antes de instalar, remover ou carregar este produto, não se esqueça de ler e seguir a descrição do Manual do Proprietário do dispositivo no qual você está instalando este produto. Do contrário, podem ocorrer incêndio, superaquecimento, explosão ou danos ao produto ou ao dispositivo.
- Nunca jogue as pilhas utilizadas no fogo.
- Pilhas não devem ficar expostas ao calor excessivo, como luz solar, fogo ou semelhantes.
- Em caso de vazamentos das pilhas, evite o contato com o fluido. Em caso de contato do fluido desse produto com os olhos, a boca ou a pele, lave-os imediatamente com água e procure um médico. O fluido da pilha é corrosivo e pode causar perda de visão ou queimaduras por produtos químicos.
- Não cause curto-circuito nas pilhas. A inobservância desta precaução pode resultar em incêndio, queimaduras ou inflamação por causa de vazamentos do fluidos.
- Não coloque em um bolso ou uma sacola nem carregue as pilhas ou guarde-as com pedaços de metal. A pilha pode entrar em curto, estourar ou vazar, causando um incêndio ou ferimento.

- Não mantenha este produto em um local sujeito a uma pressão atmosférica extremamente baixa.
Do contrário, ela pode explodir, causando incêndio ou ferimento.
- Não exponha as pilhas a choque mecânico ou queda.
A inobservância desta precaução pode resultar em incêndio, choque elétrico, mau funcionamento.
- Mantenha este produto longe do alcance de crianças. Este produto não é adequado para uso em locais com a possível presença de crianças.
- Substitua a pilha de íon de lítio somente por Yamaha Corporation, cat. no. BTR-STP200. O uso de outra pilha pode oferecer risco de incêndio ou explosão.

Unidade sem fio

- Não use este produto próximo a dispositivos médicos ou dentro de instalações médicas. As ondas de rádio deste produto podem afetar dispositivos eletromédicos.
- Não use este produto a menos de 15 cm de pessoas com marcapasso cardíaco ou implante de desfibrilador. As ondas de rádio que emanam deste produto podem afetar dispositivos eletromédicos, como um marca-passo cardíaco ou um implante de desfibrilador.

CUIDADO

Siga sempre as precauções básicas mencionadas abaixo para evitar que você ou outras pessoas sofram lesões. Essas precauções incluem, mas não estão limitadas a:

Fonte de alimentação

- Ao desconectar o plugue elétrico do produto ou da tomada, segure sempre o próprio plugue, nunca o cabo. Se você puxar o cabo, ele poderá ser danificado.

Local e conexão

- Não coloque o produto em uma posição instável ou em um local com vibrações excessivas, onde acidentalmente possa cair e causar ferimentos.
- Mantenha este produto longe do alcance de crianças. Este produto não é adequado para uso em locais com a possível presença de crianças.
- Não obstrua as aberturas. Este produto tem orifícios de ventilação na parte superior/traseira para evitar que a temperatura interna fique muito alta. Nunca coloque o produto de lado ou de cabeça para baixo. A ventilação inadequada pode resultar em superaquecimento, podendo causar danos aos produtos ou até mesmo incêndio.
- Para garantir a dissipação adequada do calor do produto, ao instalá-lo:
 - Não o cubra com nenhum pano.
 - Veja se a superfície superior está voltada para cima. Não o instale sobre suas laterais ou de cabeça para baixo.
 - Não use o produto em um local confinado e mal ventilado. A ventilação inadequada pode resultar em superaquecimento, podendo causar danos aos produtos ou até mesmo incêndio. Certifique-se de deixar um espaço apropriado em volta do produto: pelo menos 10 cm acima, 10 cm nas laterais e 10 cm atrás.

- Não carregue nem transporte o dispositivo a menos que esteja desmontado.
Caso contrário, você poderá se machucar se o alto-falante ou os espaçadores baterem em sua cabeça ou corpo.
- Não coloque o produto em um local onde ele possa entrar em contato com gases corrosivos ou maresia. Fazer isso poderá resultar em mau funcionamento.
- Antes de mudar o produto de local, remova todos os cabos conectados.
- Não utilize alças de alto-falantes no caso de instalação suspensa. Isso pode causar danos ou ferimentos.
- Não segure na parte inferior do produto ao transportá-lo ou movê-lo. Ao fazer isso, você pode prender as mãos embaixo do produto e sofrer ferimentos.
- Não pressione o painel traseiro do produto contra a parede. Isso pode fazer com que o plugue e o cabo do alto-falante entrem em contato com a parede e se desprendam do cabo de força, causando curto-circuito, mau funcionamento ou até mesmo incêndio.

Manutenção

- Remova o plugue de alimentação da tomada de corrente alternada (CA) ao limpar o produto.

Aviso: manuseio

- Não se apoie no produto nem coloque objetos pesados sobre ele.
- Não utilize o produto se o som estiver distorcido. O uso prolongado nessa condição pode causar superaquecimento e resultar em incêndio.

Pilha

- Jamais manuseie pilhas com as mãos molhadas.
- Não se apoie no produto nem coloque objetos pesados sobre ele.
- Sempre verifique se todas as pilhas estão colocadas em conformidade.
A posição incorreta das pilhas poderá causar superaquecimento, incêndio ou vazamento do fluido da pilha.
- Ao guardar ou descartar as pilhas, isole a área do terminal com fita isolante ou outra proteção. Se o terminal da pilha tocar outras pilhas ou objetos de metal, isso poderá causar superaquecimento, incêndio ou vazamento de fluido da pilha.
- Só recarregue usando um carregador especificado. A recarga com um carregador não especificado pode causar vazamento, superaquecimento, explosão ou mau funcionamento.
- Recargas dentro do intervalo de temperatura de recarga especificado. A recarga a uma temperatura fora do intervalo pode causar vazamento, superaquecimento, explosão ou danos.

AVISO

Para evitar a possibilidade de mau funcionamento/danos ao produto, danos aos dados ou a outra propriedade, obedeça aos avisos abaixo.

■ Manuseio e manutenção

- Não use o produto próximo a aparelhos elétricos, como televisores, rádios ou outros. Do contrário, o aparelho, a TV ou o rádio poderão gerar ruídos.
- Não exponha o produto ao excesso de poeira ou vibração nem ao calor ou frio extremos para evitar deformações no painel, operação instável ou danos aos componentes internos.

- Não instale em locais onde as mudanças de temperatura são severas. Caso contrário, poderá se formar condensação no interior ou na superfície do produto, causando danos.
- Se houver motivos para crer que haja condensação, não ligue o produto por várias horas até que a condensação seque completamente a fim de evitar possíveis danos.
- Este produto foi projetado para ser transportado no estojo de transporte do alto-falante Yamaha CASE-STP 200. Se você usar outros dispositivos para transportar este produto, ele poderá ficar instável, causando mau funcionamento.
- Não use solução de hipoclorito de sódio, etanol, benzeno, solvente, detergente ou pano contendo produtos químicos para limpar a superfície do produto. Caso contrário, a superfície poderá descolorir ou ficar deteriorada.

■ Manuseio e manutenção da bateria

- Este produto é uma pilha de íon de lítio. Recarregue este produto antes de usá-lo. Mesmo que você não pretenda usar este produto por um longo período, recarregue-o a cada seis meses para manter a alimentação da pilha. Do contrário, o produto poderá se tornar incapaz de manter uma carga.
- Se você não for usar este produto por um longo período, retire a pilha do dispositivo relevante. Do contrário, as pilhas poderão ficar descarregadas ou o líquido da pilha poderá vaziar, possivelmente danificando o dispositivo.
- Não remova as pilhas da embalagem original até que o uso seja necessário.
- Mantenha as pilhas limpas e secas.
- Limpe os terminais das pilhas com um pano limpo e seco, caso eles fiquem sujos.
- Não deixe as pilhas em recarga prolongada quando elas não estiverem em uso.
- Se você não for usar este produto por um longo período, retire a pilha do dispositivo relevante. Do contrário, a pilha poderá ficar descarregada ou o líquido da pilha poderá vaziar, possivelmente danificando o dispositivo.
- Não instale este produto em um local sujeito a mudanças drásticas de temperatura ambiente. Do contrário, a condensação poderá se formar dentro e sobre a superfície do dispositivo, danificando o dispositivo.
- Se houver um motivo para achar que a condensação possa ter ocorrido no ou dentro do dispositivo, deixe-o descansar por um tempo e ligue a alimentação do dispositivo. Ligar a alimentação em condições nas quais haja condensação pode danificar o dispositivo.
- Recarregue a pilha sob uma temperatura ambiente no intervalo de 0 °C a 40 °C.



A marca Bluetooth® e os logotipos são marcas comerciais pertencentes à Bluetooth SIG, Inc., e o uso dessas marcas pela Yamaha Corporation é licenciado.

O número de modelo, número de série, requisitos de energia, etc. podem ser encontrados na placa de nome, que está na parte traseira da unidade. Anote-o no espaço reservado abaixo e guarde este manual como registro de compra permanente para auxiliar na identificação do produto em caso de roubo.

Nº do modelo

Nº de série

Informações

■ Sobre funções/dados fornecidos com o produto

- Mesmo quando a chave [⏻] (Standby/On) estiver com status Standby, a eletricidade continuará fluindo para o produto em um nível mínimo. Se você não for utilizar o produto por um longo período, desconecte o cabo de alimentação da tomada de corrente alternada (CA).
- Conectores XLR têm esta fiação (padrão IEC60268): pino 1: aterramento, pino 2: positivo (+) e pino 3: negativo (-).

■ Sobre este manual

- As ilustrações e as capturas de tela exibidas neste manual têm apenas fins instrutivos.
- Os nomes de empresas e produtos neste manual são marcas comerciais ou registradas de suas respectivas empresas.
- O software pode ser revisado e atualizado sem aviso prévio.

■ Sobre descarte

- Este produto contém componentes recicláveis. Ao descartá-lo, entre em contato com as autoridades locais apropriadas.

ADVERTÊNCIAS

Não descarte a pilha velha no lixo. Ligue para 1-877-2-RECYCLE a fim de encontrar um local de coleta seletiva mais próximo de você para reciclar a pilha. Você também pode localizar um local de coleta no site da Rechargeable Battery Recycling Corporation (RBRC) em:

<http://www.call2recycle.org/>

Quando este produto atingir o final de sua vida útil, remova e recicle a pilha antes de descartar este produto.

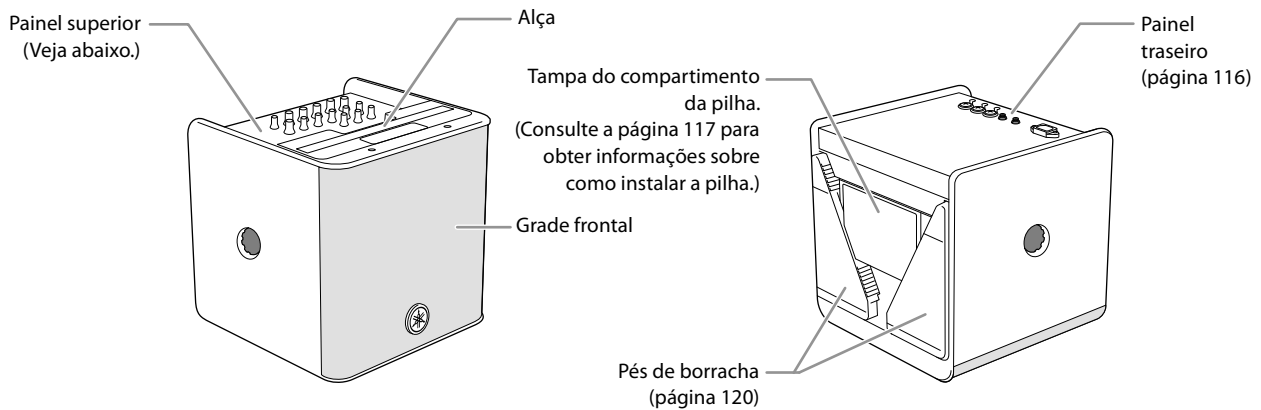
OBSERVAÇÃO: Os dizeres acima só se aplicam a pilhas de níquel-cádmio (Ni-Cd), níquel-hidreto metálico (Ni-MH), íon de lítio (Li-ion) e chumbo (Pb) seladas pequenas.

A Yamaha não pode ser responsabilizada por danos causados pelo uso indevido ou por modificações efetuadas no produto nem pela perda ou destruição de dados.

■ Aviso sobre solicitações de reparo

- Antes de solicitar um reparo para a unidade, certifique-se de que a pilha opere corretamente. Se a pilha operar corretamente, remova-a da unidade e solicite um reparo.
- Em caso de mau funcionamento da pilha, não a envie para o revendedor Yamaha. Em vez disso, adquira uma pilha opcional (BTR-STP200). Caso a garantia não tenha expirado, consulte o seu revendedor Yamaha.
- * Consulte a seção "Recarga da pilha" na página 119 para obter informações sobre como verificar a condição das pilhas.

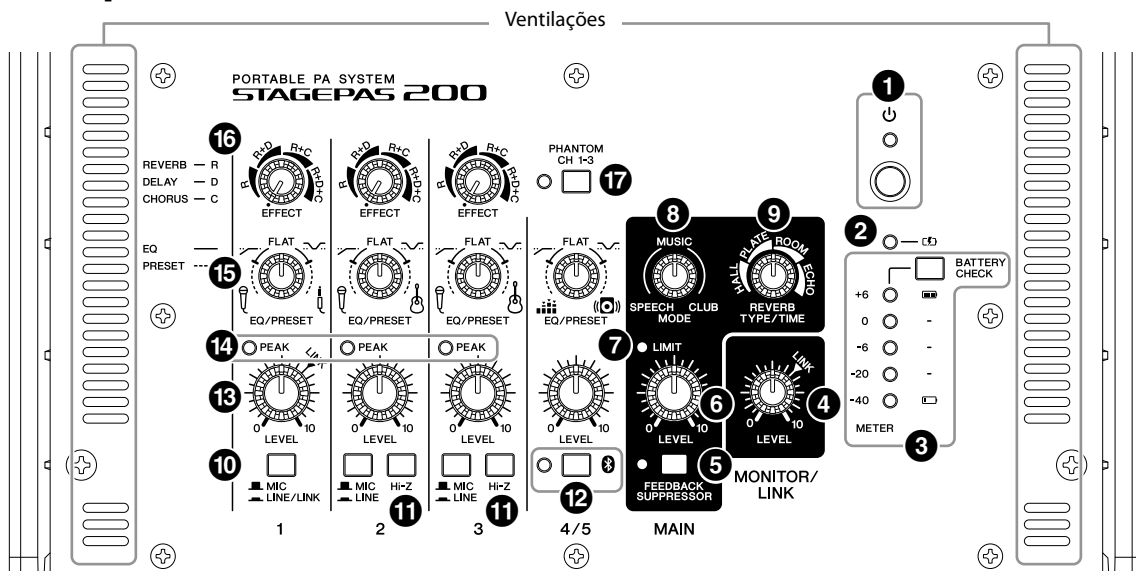
Controles e funções



AVISO

Não obstrua as ventilações localizadas nos painéis superior, traseiro e inferior quando a unidade estiver em uso.

Painel superior



1 [⏻] Chave (Standby/Ligado), [⏻] Indicador (Standby/Ligado)

O indicador acenderá em verde quando essa chave for ligada. Se o circuito de proteção estiver ativado, o indicador piscará rapidamente, e a saída do alto-falante ficará sem áudio.

Se o circuito de proteção estiver ativado, proceda de uma das seguintes maneiras:
Desligue a unidade e ligue-a novamente.
Desconecte o cabo de força da tomada de corrente alternada (CA) ou da unidade e, em seguida, conecte-o novamente.
Aguarde até que a temperatura da unidade caia.

Se o circuito de proteção não estiver desativado, entre em contato com o seu revendedor Yamaha.

AVISO

- Mesmo quando a chave liga/desliga estiver desligada, uma quantidade mínima de corrente ainda continuará passando pela unidade. Se planejar não usar a unidade por um longo período de tempo, lembre-se de desconectar o cabo de força da tomada de corrente alternada (CA).
- Ligar e desligar rapidamente a unidade sucessivamente poderá causar mau funcionamento. Depois de desligar, aguarde cerca de cinco segundos para religar.
- Ao ligar a alimentação de todos os dispositivos conectados, não se esqueça de ligar a alimentação na fonte sonora externa, neste produto e, por fim, no dispositivo que está conectado ao conector OUTPUT [MONITOR/LINK]. Ao desligar a alimentação de todos os dispositivos, faça isso na ordem inversa.
- Se a unidade for alimentada por pilha e não tiver sido usada por mais de 30 minutos, a alimentação da unidade será desligada automaticamente. Um minuto antes de a unidade ser desligada, o indicador [⏻] (Standby/Ligado) piscará.

2 [] Indicador (Carga)

Acende em amarelo enquanto a pilha está sendo recarregada.

O indicador piscará rapidamente se ocorrer uma anormalidade na pilha.

Por outro lado, o indicador piscará lentamente se a carga da pilha estiver acabando ou se a temperatura da pilha estiver fora do intervalo de temperatura operacional.

3 Indicadores [METER], chave [BATTERY CHECK]

Os indicadores [METER] apontam a saída do alto-falante. Eles também indicam a carga restante da pilha caso você mantenha pressionada a chave [BATTERY CHECK]. Como ler o valor de carga restante (Consulte a página 119.)

4 Controle MONITOR/LINK [LEVEL]

Determina o nível de sinal de saída no conector OUTPUT [MONITOR/LINK].

Se várias unidades deste produto estiverem conectadas, você poderá ajustar esse controle na posição LINK para balancear facilmente o nível de volume entre várias unidades.

5 Chave e indicador MAIN [FEEDBACK SUPPRESSOR]

Pressione essa chave para aplicar o supressor de feedback. O indicador acende em amarelo.

6 Controle MAIN [LEVEL]

Ajusta o volume do alto-falante.

7 Indicador MAIN [LIMIT]

Acende caso o volume do alto-falante fique excessivo, fazendo com que o limitador seja ativado.

OBSERVAÇÃO

Se esse indicador acender com frequência, gire o controle MAIN [LEVEL] para diminuir o volume do alto-falante.

8 Controle MAIN [MODE]

Use esse controle para ajustar a pressão do som geral e o balanço de frequências. A posição central (**MUSIC**) é uma configuração básica.


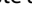
- Se você girar o controle no sentido anti-horário (na direção de **SPEECH**), ele cortará frequências baixas desnecessárias e criará um ajuste ideal para a fala ou para cantar e tocar um instrumento musical acústico.
- Se você girar o controle no sentido horário (na direção de **CLUB**), ele reforçará as frequências altas e baixas e criará uma configuração ideal para a reprodução de fontes de som.

9 Controle MAIN [REVERB TYPE/TIME]

Determina o tipo de reverberação e a duração. Cada marca "▲", identificada em torno do controle, refere-se à duração da reverberação correspondente.

- **HALL:** Reverberação simulada de um espaço amplo, como uma sala de concertos.
- **PLATE:** Simulação de reverberação em placa de aço, produzindo um som mais forte e claro.
- **ROOM:** Simulação de um ambiente acústico de uma sala pequena.
- **ECHO:** Efeito de eco adequado para karaokê.

10 Chave [MIC, LINE/LINK] (canal 1), Chaves [MIC, LINE] (canais 2 e 3)

Para sinais de baixo nível (incluindo microfones), coloque as chaves na posição MIC (). Para sinais de alto nível (incluindo instrumentos musicais eletrônicos e dispositivos de áudio), ajuste as chaves na posição LINE/LINK ou LINE (.


11 Chaves [Hi-Z] (canais 2 e 3)

Você pode usar essas chaves ao conectar um instrumento musical com captadores passivos (sem uma pilha), como um violão acústico-elétrico ou um baixo elétrico. Ligue as chaves ao conectar esses instrumentos diretamente ao mixer sem usar uma DI (caixa direta).

Essa função é válida apenas para a entrada de sinais por meio das saídas para fone.

12 [] Chave e indicador (Bluetooth) (canal 4/5)

Essa chave liga ou desliga a conexão de áudio Bluetooth. Ela é usada para parear (vincular), um dispositivo Bluetooth (página 124). O indicador mostra o seguinte status:

[] Indicador (Bluetooth)	Status
Desligado	Modo de espera do Bluetooth
Aceso constantemente	Bluetooth conectado
Piscando lentamente	Pesquisa de um dispositivo Bluetooth
Piscando rapidamente	Aguardando pareamento Bluetooth
Piscando duas vezes	Autorizando STAGEPAS Controller

OBSERVAÇÃO

Este produto permite que você emparelhe (conecte) até oito dispositivos Bluetooth. Quando o nono dispositivo Bluetooth tiver sido emparelhado com êxito, as informações de pareamento para o dispositivo Bluetooth mais antigo conectado serão excluídas.

13 Controles [LEVEL] (canais 1–3, canal 4/5)

Use esses controles para ajustar o volume dos canais correspondentes. Para reduzir o ruído, coloque no mínimo (zero) os controles [LEVEL] dos canais que não estão sendo utilizados.

O controle [LEVEL] do canal 1 também é útil quando você ajusta o nível de entrada na conexão LINK. Se várias unidades deste produto estiverem conectadas, você poderá usar esse controle juntamente com o controle MONITOR/LINK [LEVEL] (4) e ajustá-lo na posição LINK para balancear facilmente o nível de volume entre várias unidades.

14 Indicadores [PEAK] (canais 1–3)

Luz vermelha se os sinais estiverem quase sendo cortados por causa de níveis excessivos de entrada. Se esses indicadores acenderem, reduza o nível dos sinais correspondentes do canal de entrada ou ajuste as chaves [MIC, LINE/LINK] correspondentes ou a chave [MIC, LINE] na posição LINE/LINK ou LINE.

15 Controles [EQ] (canais 1-3, canal 4/5)

Na posição central (**FLAT**), gire esses controles no sentido anti-horário para cortar as baixas frequências. Gire-os no sentido horário para aumentar as baixas e altas frequências.

Controles [PRESET]

Gire-os em qualquer direção além da área de configuração EQ (identificada por linhas sólidas) para selecionar uma configuração predefinida. As funções Comp e Mic Simulator estão disponíveis.

O canal 1 é indicado para conectar um microfone ou um teclado.

Os canais 2 e 3 são indicados para conectar um microfone ou um violão.

O canal 4/5 é indicado para conectar um reproduzidor de música ou um teclado.

16 Controles [EFFECT] (canais 1-3)

Determine o tipo de efeito e o valor de emissão. Selecione o tipo de efeito entre as opções a seguir (reverberação ou uma combinação de reverberação e retardo e/ou chorus).

- **R:** Reverb (Reverberação)
- **R+D:** Reverb + Delay (Reverberação + Retardo)
- **R+C:** Reverb + Chorus (Reverberação + Chorus)
- **R+D+C:** Reverb + Delay + Chorus (Reverberação + Retardo + Chorus)

Cada marca "▲" identificada em torno dos controles se refere ao valor de emissão. À medida que você girar os controles no sentido horário dentro de cada intervalo do tipo de efeito, o valor de emissão aumentará.

17 Chave [PHANTOM CH1-3]

Pressione essa chave para fornecer alimentação phantom somente aos conectores XLR dos conectores INPUT [1/LINK], [2] e [3].

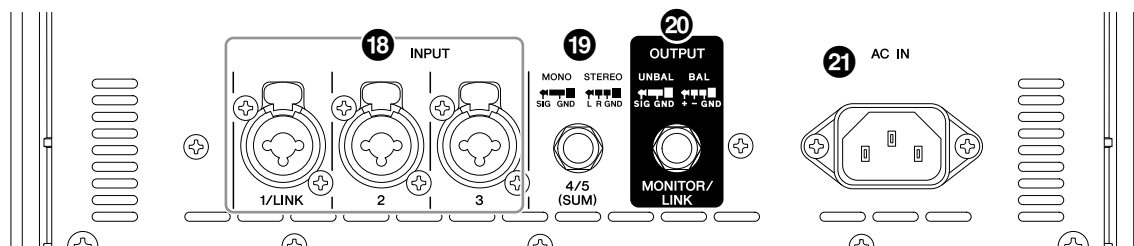
AVISO

Se você não precisar usar alimentação phantom, desligue essa chave.

Antes de ligar a alimentação phantom, siga as precauções abaixo para evitar o mau funcionamento ou o ruído deste produto ou dos dispositivos externos.

- **Desligue essa chave se você estiver planejando conectar um dispositivo não compatível com a alimentação phantom no conector XLR do conector INPUT [1/LINK], [2] ou [3]. Como alternativa, conecte esse dispositivo usando um cabo de plugue para fone.**
- **Enquanto essa chave estiver ligada, não conecte nem desconecte um cabo do conector INPUT [1/LINK], [2] ou [3].**
- **Antes de ligar ou desligar a chave phantom, não se esqueça de ajustar os controles [LEVEL] no nível mínimo.**

Painel traseiro



18 Conectores INPUT [1/LINK], [2], [3]

Estes são conectores de entrada de microfone/linha para canais 1-3. São saídas combinadas compatíveis com os plugues XLR e para fone. Conecte microfones, guitarras, instrumentos musicais eletrônicos ou equipamentos de áudio.

Se você conectar duas unidades deste produto uma à outra (para expansão monofônica), use a saída [1/LINK] como um conector de entrada para a segunda unidade. Também recomendamos que você use esse conector caso planeje inserir um sinal de nível de linha de um console de mixagens.

As saídas para fone [2] e [3] são compatíveis com a entrada Hi-Z. Use essas saídas na entrada de um sinal de baixo nível, como um microfone ou um violão acústico-elétrico.

19 Conector INPUT [4/5 (SUM)]

Esse conector de entrada da linha é compatível com um plugue tipo fone. Conecte um dispositivo em nível de linha como um instrumento musical eletrônico, um CD player e ou um aparelho de áudio portátil. Um sinal de entrada estéreo será misturado internamente em um sinal monofônico.

Um sinal do dispositivo Bluetooth é sempre misturado e inserido no canal 4/5.

20 Conector OUTPUT [MONITOR/LINK]

Esta saída monofônica é compatível com um plugue tipo fone.

Um sinal misto é emitido deste conector para um dispositivo conectado, como um alto-falante amplificado. Use o controle MONITOR/LINK [LEVEL] para ajustar o nível de saída.

Esse conector é útil quando você grava uma apresentação ao vivo em um gravador ou distribui um áudio por streaming ao vivo.

Se você conectar duas unidades deste produto uma à outra (para expansão monofônica), use esse conector como uma saída para a primeira unidade.

OBSERVAÇÃO

Se o supressor de feedback estiver ativado, esse conector produzirá o sinal afetado.

21 Conector [AC IN]

Conecte o cabo de força incluso aqui. Primeiro, conecte o cabo de força a esse conector e insira o plugue de alimentação em uma tomada de corrente alternada (CA). Certifique-se de que a chave Liga/Desliga esteja desligada antes de conectar ou desconectar o cabo de força (somente STAGEPAS 200).



ADVERTÊNCIAS

- Este produto foi projetado para uso com aterramento. Para evitar choques elétricos e danos aos dispositivos conectados, não se esqueça aterrar a unidade usando o cabo de força incluso. Se você tiver alguma dúvida sobre conexões adequadas, entre em contato com o representante da Yamaha mais próximo.
- Use somente o cabo de força incluso. Caso contrário, você poderá gerar calor ou causar choque elétrico.

Instalação e remoção da pilha

A instalação de um pacote de pilhas de íon de lítio recarregáveis BTR-STP200 permite que você use este produto (STAGEPAS 200 ou STAGEPAS 200BTR) sem conectar um cabo de força.

AVISO

- Para evitar a descarga excessiva, essa pilha, conforme enviada de fábrica, não funcionará quando você a instalar pela primeira vez no produto desejado. Para ativar a função da pilha pela primeira vez, você deve instalá-la no produto e, em seguida, conectar o produto a uma tomada de corrente alternada (CA) usando o cabo de força dedicado.
- Se você remover a pilha da unidade e, em seguida, instalar rapidamente a mesma pilha, poderá ocorrer um mau funcionamento. Após a remoção da pilha, aguarde pelo menos seis segundos antes de colocar a mesma pilha na unidade.

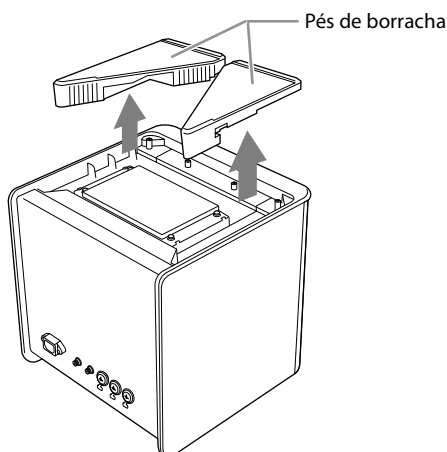
Instalação da pilha

- 1 Desconecte o cabo de força da tomada de corrente alternada (CA) ou da unidade.

AVISO

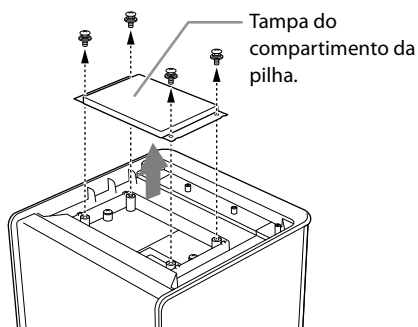
A instalação ou a remoção da pilha com o cabo de força conectado à unidade pode causar mau funcionamento da pilha.

- 2 Coloque a unidade de ponta cabeça com o painel superior voltado para baixo e, em seguida, remova os pés de borracha.

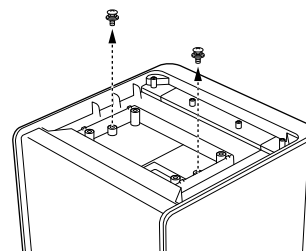


- 3 Use uma chave Philips para soltar os quatro parafusos e, em seguida, remova a tampa do compartimento da pilha da unidade.

Ferramenta necessária à instalação: Chave Philips



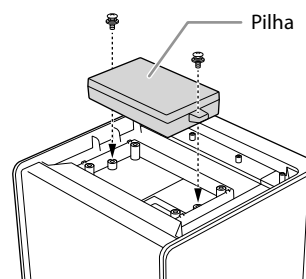
- 4 Solte e remova os dois parafusos que serão usados para prender a pilha posteriormente neste procedimento.



- 5 Insira a pilha no compartimento de maneira que o conector na pilha se alinhe com a abertura do conector no compartimento e, em seguida, fixe a pilha firmemente usando os dois parafusos.

OBSERVAÇÃO

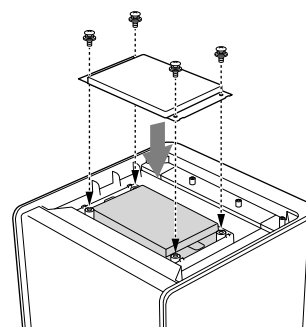
O torque de aperto dos parafusos deve ser de 1,2 Nm.



- 6 Substitua a tampa do compartimento da pilha e fixe-a firmemente com os quatro parafusos.

OBSERVAÇÃO

O torque de aperto dos parafusos deve ser de 1,2 Nm.



7 Prenda os pés de borracha no painel inferior e, em seguida, vire novamente a unidade de maneira que a parte inferior permaneça voltada para baixo.

8 Conecte o cabo de força a essa unidade e insira o plugue de alimentação em uma tomada de corrente alternada (CA).

A pilha começa a ser recarregada.

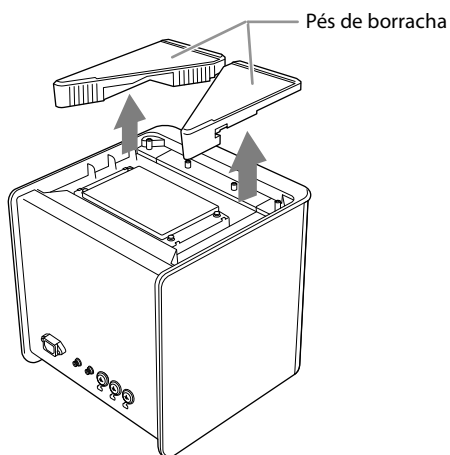
Remoção da pilha

1 Desconecte o cabo de força da tomada de corrente alternada (CA) ou da unidade.

AVISO

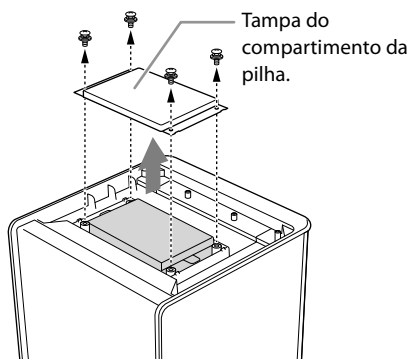
A instalação ou a remoção da pilha com o cabo de força conectado à unidade pode causar mau funcionamento da pilha.

2 Coloque a unidade de ponta cabeça com o painel superior voltado para baixo e, em seguida, remova os pés de borracha.

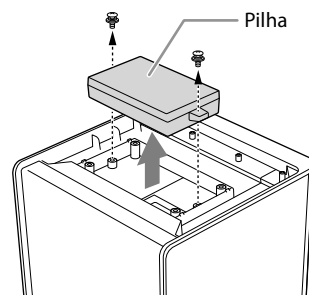


3 Use uma chave Philips para soltar os quatro parafusos e, em seguida, remova a tampa do compartimento da pilha da unidade.

Ferramenta necessária para a instalação: Chave Philips



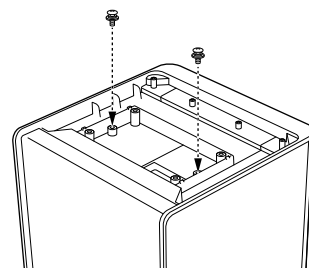
4 Remova os dois parafusos que prendem a pilha e, em seguida, remova a pilha.



5 Substitua e aperte bem os dois parafusos que acabaram de ser removidos.

OBSERVAÇÃO

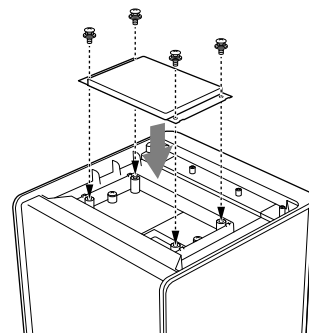
O torque de aperto dos parafusos deve ser de 1,2 Nm.



6 Substitua a tampa do compartimento da pilha e fixe-a firmemente com os quatro parafusos.

OBSERVAÇÃO

O torque de aperto dos parafusos deve ser de 1,2 Nm.



7 Prenda os pés de borracha no painel inferior e, em seguida, vire novamente a unidade de maneira que a parte inferior permaneça voltada para baixo.

Recarga da pilha

- 1 Instale a pilha neste produto (página 117).
- 2 Conecte o cabo de força a essa unidade e uma tomada de corrente alternada (CA) para carregar a pilha.

■ Motivos pelos quais não foi possível carregar a pilha

A temperatura da pilha pode estar alta. Coloque a pilha em um local frio e escuro e aguarde até que a temperatura caia. Além disso, talvez a pilha não seja carregada caso tenha se deteriorado.

Armazenamento da unidade com a bateria instalada

Se você armazenar a unidade com a bateria instalada, a microcorrente continuará a fluir pela unidade. Por esse motivo, mesmo que a pilha tenha sido totalmente carregada, ela ficará esgotada em cerca de duas semanas. Se você não for usar a unidade por mais de dez dias, é recomendável remover a bateria da unidade ou definir a pilha como "modo de economia de pilhas". Para reverter a bateria do modo de conservação para o modo normal, você deve conectar a unidade (com a bateria instalada) a uma tomada de corrente alternada (CA).

OBSERVAÇÃO

O modo de conservação da bateria descreve um estado no qual a bateria não fornece corrente à unidade.

Acionando o modo de conservação da bateria

Remova o cabo de força da unidade da tomada de corrente alternada (CA). Certifique-se de que a alimentação da unidade permaneça ligada. Enquanto pressionar e segura a chave [BATTERY CHECK], pressione a chave [Standby/On] e continue mantendo pressionadas ambas as chaves por sete segundos ou mais.

Libere as duas chaves e, em seguida, pressione a chave [Standby/On] novamente. Se a unidade não ligar, o modo de conservação da bateria será acionado.

Reverberação do modo de conservação da bateria para o modo normal

Conecte o cabo de força a uma tomada de corrente alternada (CA).

Lista de indicadores relacionados à pilha

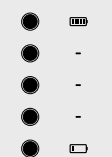
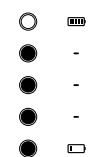

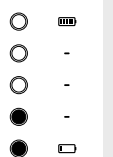
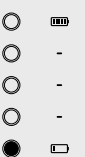
■ Enquanto a unidade está operando com alimentação CA (conectada a uma tomada de corrente alternada [CA])

[] Indicador (Carga)	Status
Desligado	Sem carga
Aceso constantemente	Carregando
Piscando rapidamente	Anormalidade na pilha

■ Enquanto a unidade está operando com a alimentação da pilha

[] Indicador (Carga)	Status
Piscando lentamente	A carga restante é inferior a 20%. A temperatura de operação da pilha está fora do intervalo recomendado.
Piscando rapidamente	Anormalidade na pilha

Os indicadores METER mostram a carga restante da pilha caso você mantenha pressionada a chave [BATTERY CHECK].

				
Nível de carga: 80% ou mais	Nível de carga: 60% ou mais	Nível de carga: 40% ou mais	Nível de carga: 20% ou mais	Operando normalmente

- : Desligado
- : Aceso constantemente

■ Enquanto a chave Liga/Desliga está desligada

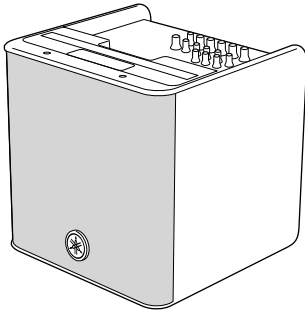
Em uma das situações a seguir, o indicador [] (Carga) se manterá aceso constantemente.

- A capacidade máxima da pilha diminuiu para menos de 75%.
- A pilha não pode ser usada.

Instalação da unidade

Instalação horizontal da unidade no chão

Coloque a unidade sobre uma superfície horizontal, com os pés de borracha ainda presos ao painel inferior.



AVISO

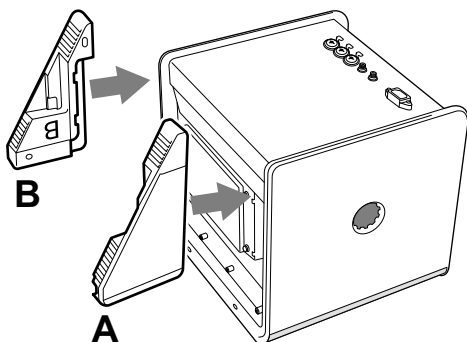
Se você colocar a unidade sem os pés de borracha presos na parte inferior, o piso poderá ficar arranhado.

Uso dos pés de borracha para inclinar a unidade

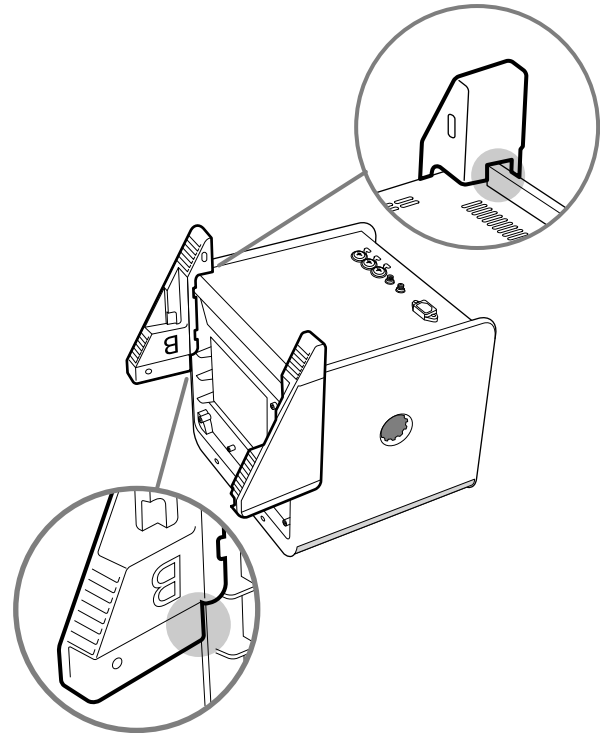
Você pode usar os pés de borracha para inclinar a unidade de maneira que o pé de borracha inclinem em 30° ou 60°. Siga as etapas abaixo para prender dois pés de borracha à unidade.

■ Inclinações para cima em 30°

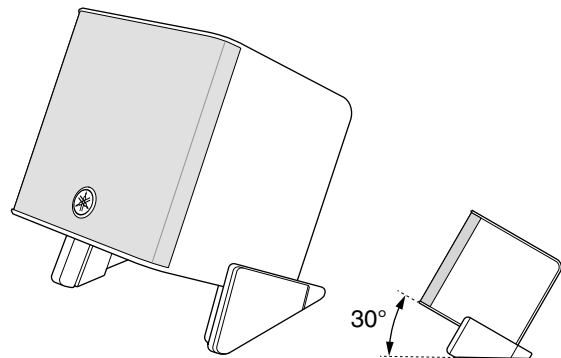
- 1 Remova ambos os pés de borracha do painel inferior.
- 2 Prenda os pés de borracha à unidade, conforme mostrado na ilustração abaixo.



- 3 Certifique-se de que a ranhura de cada pé de borracha se encaixe na estrutura lateral da unidade.

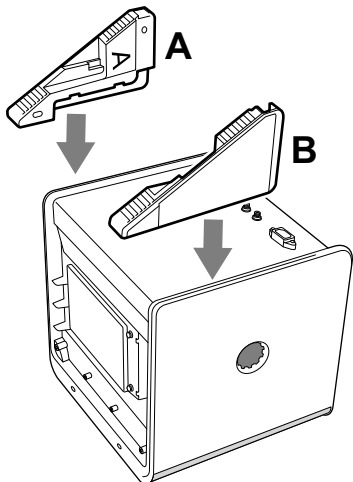


- 4 Coloque a unidade com os pés de borracha na parte inferior.

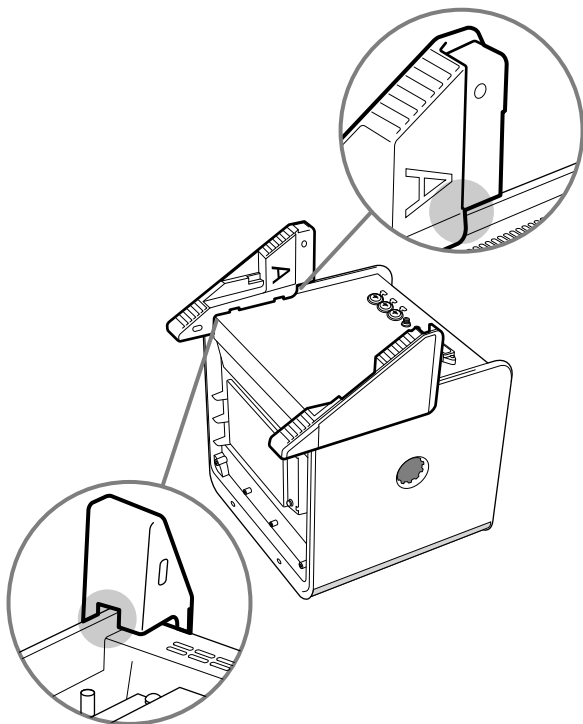


■ **Inclinados para cima em 60°**

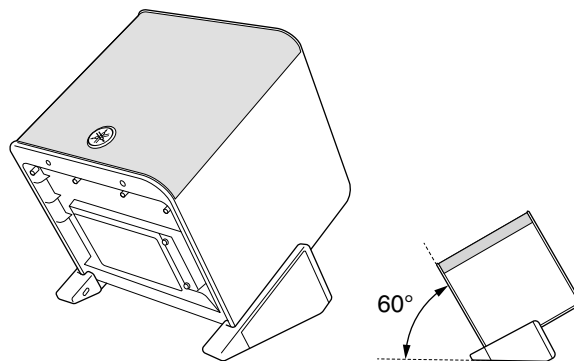
- 1** Remova ambos os pés de borracha do painel inferior.
- 2** Prenda os pés de borracha à unidade, conforme mostrado na ilustração abaixo.



- 3** Certifique-se de que a ranhura de cada pé de borracha se encaixe na estrutura lateral da unidade.



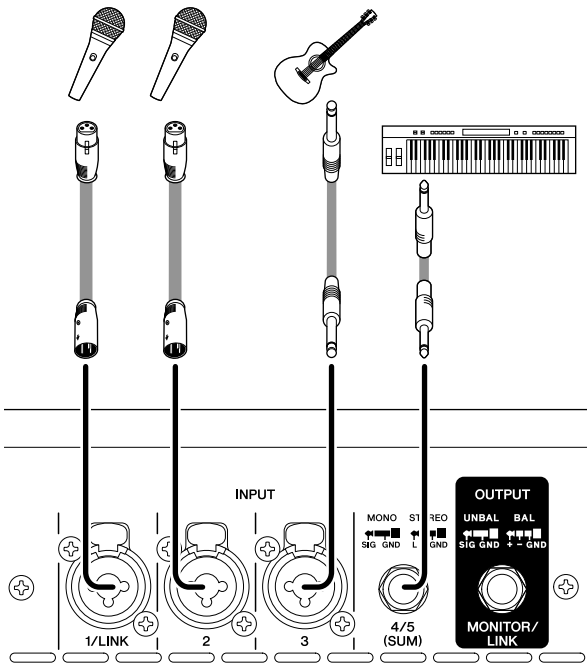
- 4** Coloque a unidade com os pés de borracha na parte inferior.



Guia de início rápido

Conexão de microfones, instrumentos musicais ou dispositivos de áudio ao mixer embutido

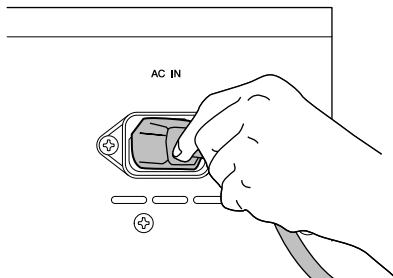
Exemplo de conexão



Consulte a ilustração para conectar os dispositivos desejados, como um microfone ou um instrumento musical aos conectores de entrada do mixer.

Obtenção do som

- 1 Conecte o plugue no cabo de força incluído ao conector [AC IN] no painel traseiro desta unidade.



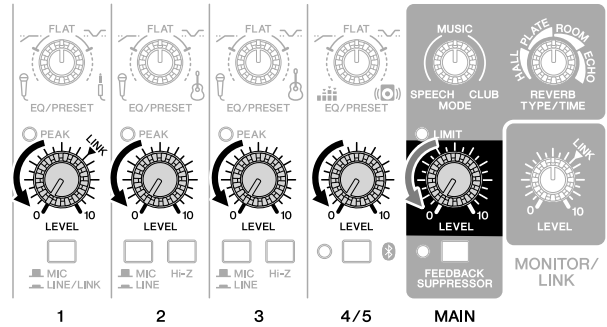
- 2 Insira a outra extremidade do cabo de força em uma tomada de corrente alternada (CA).



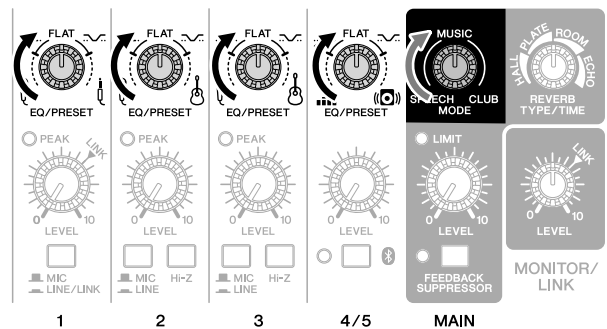
ADVERTÊNCIAS

Para evitar choques elétricos e danos aos dispositivos conectados, não se esqueça aterrar a unidade usando o cabo de força incluído.

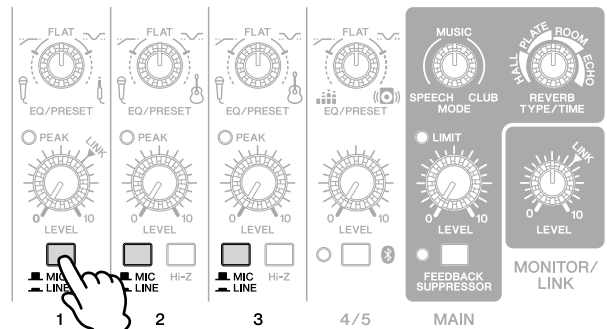
- 3 Gire o controle MAIN [LEVEL] (botão giratório vermelho) e o canal [LEVEL] (botões giratórios brancos) para o mínimo (zero).



- 4 Além disso, ajuste os controles [EQ/PRESET] do canal (botões giratórios verdes) para a posição central (FLAT) e ajuste o controle MAIN [MODE] (botão giratório amarelo) para a posição (MUSIC).



- 5 Ajuste a chave [MIC, LINE/LINK] ou a chave [MIC, LINE] na posição MIC (■) para os canais aos quais um microfone está conectado. Ajuste essas chaves para a posição LINE/LINK ou LINE (▬) para os canais aos quais um instrumento musical ou dispositivo de áudio está ligado.

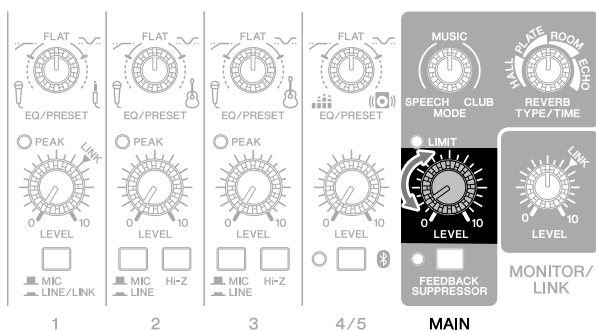


- 6 Ligue o instrumento musical ou o dispositivo de áudio conectado e, em seguida, ligue esta unidade mantendo pressionada a chave [⏻] (Standby/Ligado) por um segundo ou mais.**

O indicador [⏻] acende.



- 7 Use o controle MAIN [LEVEL] para aumentar o nível do volume até um nível apropriado temporário.**



- 8 Ao tocar seu instrumento musical ou cantar ao microfone, use os controles [LEVEL] para ajustar o volume dos canais correspondentes.**

- 9 Use o controle MAIN [LEVEL] para ajustar o nível do volume geral.**

Se você puder ouvir o som e o volume parecer apropriado, a configuração estará concluída. Caso contrário, consulte a lista de verificação na seção Solução de problemas (página 127).

AVISO

Quando você desligar todos os dispositivos, primeiro desligue a alimentação desta unidade e depois desligue as fontes sonoras conectadas (como um instrumento musical ou um dispositivo de áudio) para evitar eventuais ruídos altos, inesperados, do alto-falante.

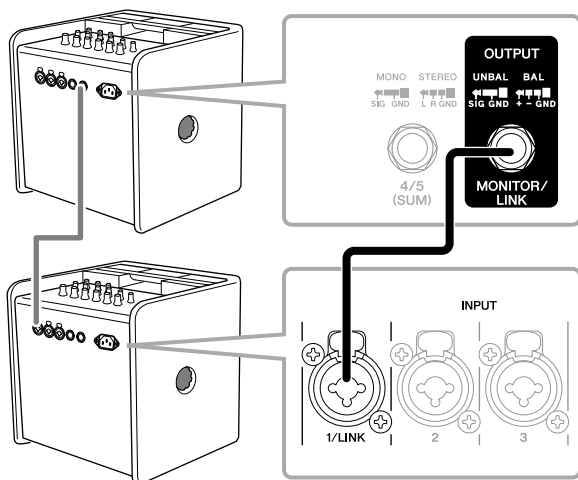
OBSERVAÇÃO

- Caso o som esteja muito alto, gire o controle [LEVEL] do canal correspondente até o mínimo (zero). Em seguida, ajuste a chave [MIC, LINE/LINK] na posição LINE/LINK ou a chave [MIC, LINE] na posição LINE (◀) e, em seguida, aumente lentamente o controle [LEVEL] até que o volume desejado seja alcançado.
- Caso o som esteja muito suave, gire o controle [LEVEL] do canal correspondente até o mínimo (zero). Em seguida, ajuste a chave [MIC, LINE/LINK] ou a chave [MIC/LINE] na posição MIC (▶) e, em seguida, aumente lentamente o controle [LEVEL] até que o volume desejado seja alcançado.

Conexão de várias unidades deste produto

Você pode expandir a saída conectando duas ou mais unidades deste produto entre si.

- 1 Se você usar duas unidades, por exemplo, conecte a saída [LINK] da primeira unidade à entrada [1/LINK] da segunda unidade.**



- 2 Conecte microfones, instrumentos musicais ou equipamentos de áudio à primeira unidade para entrada de sinais.**

- 3 Ajuste o controle MONITOR/LINK [LEVEL] em cada unidade na posição LINK. Em cada unidade, exceto a primeira, ajuste a chave [MIC, LINE/LINK] do canal 1 na posição LINE/LINK e ajuste o controle [LEVEL] do canal 1 na posição LINK.**

- 4 Use o controle MAIN [LEVEL] em cada unidade para ajustar o nível do volume de cada alto-falante.**

Use os canais de entrada na primeira unidade.

OBSERVAÇÃO

Você pode usar o STAGEPAS Controller para controlar o nível do volume de todos os dispositivos conectados simultaneamente. Para obter mais informações, consulte o Manual do Proprietário do STAGEPAS Controller.



Reprodução de áudio Bluetooth®

Você pode configurar o STAGEPAS 200BTR/200 para reproduzir arquivos de áudio armazenados em dispositivos Bluetooth, como um dispositivo móvel.


Registro (pareamento) de um dispositivo Bluetooth®

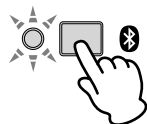
Antes de conectar um dispositivo Bluetooth pela primeira vez, você precisa "emparelhar" o dispositivo. "Emparelhar" é conectar um dispositivo Bluetooth a outro dispositivo Bluetooth.

Depois que o pareamento estiver concluído, será possível reconectar desses dispositivos facilmente depois que você finalizar outra conexão Bluetooth.

1 Verifique se o indicador [] (Bluetooth) está desligado. Se ele estiver aceso constantemente ou piscando, pressione a chave [] (Bluetooth) para ajustar a função Bluetooth em modo de espera.

2 Mantenha pressionada a chave [] (Bluetooth) por três segundos ou mais.

O indicador [] (Bluetooth) piscará rapidamente indicando que a unidade está pronta para o pareamento.




3 Ative a função Bluetooth no dispositivo Bluetooth que você deseja conectar.

Para obter mais informações, consulte o manual do proprietário do dispositivo Bluetooth.

4 Quando o dispositivo Bluetooth exibir uma lista de outros dispositivos Bluetooth que estão disponíveis para conexão, selecione STAGEPAS 200 AUDIO.

OBSERVAÇÃO

Você pode alterar o nome da unidade na configuração de nome do dispositivo do STAGEPAS Controller.

Quando o processo de pareamento estiver concluído, a conexão Bluetooth será estabelecida e o indicador [] (Bluetooth) acenderá.




OBSERVAÇÃO

- O STAGEPAS 200BTR/200 permite que você emparelhe (conecte) até oito dispositivos Bluetooth. No entanto, somente um dispositivo desse tipo pode estabelecer a conexão. Quando o nono dispositivo Bluetooth tiver sido emparelhado com êxito, as informações de pareamento para o dispositivo Bluetooth mais antigo conectado serão excluídas.
- Conclua o processo de pareamento do dispositivo Bluetooth em até dois minutos.


Conexão de um dispositivo Bluetooth®

■ Conexão pelo STAGEPAS 200BTR/200

1 Mantenha pressionada a chave [] (Bluetooth) por um segundo.

O indicador [] (Bluetooth) pisca lentamente, e a unidade começa a procurar um dispositivo Bluetooth registrado.

2 Ative a função Bluetooth no dispositivo Bluetooth que você deseja conectar.

Quando a conexão for feita automaticamente, o indicador [] (Bluetooth) acenderá.

■ Conexão de um dispositivo Bluetooth

Mesmo que o Bluetooth na unidade esteja no modo de espera, você ainda pode usar seu dispositivo Bluetooth para conectá-lo seguindo o procedimento abaixo.

1 Ative a função Bluetooth no dispositivo Bluetooth que você deseja conectar.

2 Selecione STAGEPAS 200 AUDIO na lista de dispositivos Bluetooth exibidas no seu dispositivo Bluetooth.

Reprodução de arquivos de áudio armazenados em um dispositivo Bluetooth®

Você pode usar o STAGEPAS 200BTR/200 para ouvir um arquivo de áudio sendo reproduzido no seu dispositivo Bluetooth.

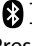


Sinais do dispositivo Bluetooth são inseridos no canal 4/5.

Recomendamos que você ajuste o volume do dispositivo Bluetooth um pouco mais alto que o normal e depois ajuste o volume do canal 4/5 usando o controle do canal [LEVEL] ST.


Se você receber uma mensagem de texto ou chamada durante a reprodução de arquivos de áudio no seu dispositivo Bluetooth, como um smartphone, a reprodução do arquivo de áudio poderá ser pausada momentaneamente. Para evitar a interrupção, ative o Modo avião e depois ligue o Bluetooth no seu dispositivo Bluetooth.

Desconexão do dispositivo Bluetooth®

Para desconectar o dispositivo Bluetooth, proceda de uma das seguintes maneiras:

- Use o dispositivo Bluetooth para desconectar. (O indicador [] (Bluetooth) na unidade desliga.)
- Pressione a chave [] (Bluetooth) na unidade para entrar no modo de espera do Bluetooth. (O indicador [] (Bluetooth) é desligado.)

AVISO

Antes de desligar a alimentação da unidade, verifique se a função Bluetooth está desativada. (O indicador [] (Bluetooth) deve ser desligado.) Se você desligar a alimentação da unidade enquanto a função Bluetooth permanecer ativada, a unidade poderá perder as informações de pareamento.

Controle da unidade pelo STAGEPAS Controller

Você pode controlar os parâmetros e visualizar os medidores e informações de corte deste produto do seu dispositivo habilitado com Bluetooth, como um smartphone ou um tablet.

Para obter mais informações sobre como usar o STAGEPAS Controller, consulte o "Guia do usuário do STAGEPAS Controller".

Conexão do STAGEPAS Controller

Para controlar a unidade dessa forma, você primeiro precisa conectar um dispositivo no qual o STAGEPAS Controller tenha sido instalado.

Como alternativa, você pode controlar a unidade de um dispositivo diferente daquele conectado para áudio Bluetooth.

1 Inicie o STAGEPAS Controller.

2 Quando a tela DEVICE LIST (lista de dispositivos) for exibida, toque no nome do STAGEPAS que você deseja controlar.

O nome do STAGEPAS de destino será realçado.

OBSERVAÇÃO

Se você não vir o dispositivo desejado na lista, pressione o botão de atualização para procurar pelo dispositivo novamente.

3 Toque em "Conectar".

Pressione o botão Bluetooth neste produto apenas se for a primeira vez que você o conectará com o STAGEPAS Controller.

Também é necessário configurar a senha inicial. (Esse processo é necessário para conexão.)

OBSERVAÇÃO

Ao reconectar seu dispositivo Bluetooth, você não precisará seguir as etapas 2 e 3 acima.

Desconexão do STAGEPAS Controller

1 Exiba a tela DEVICE LIST no STAGEPAS Controller.

O nome do STAGEPAS de destino será realçado.

2 Toque em "Desconectar".

Os parâmetros do mixer manterão os valores especificados por meio do STAGEPAS Controller.

Manutenção das configurações do STAGEPAS Controller

1 Para manter os valores especificados por meio do STAGEPAS Controller, defina LAST MEMORY RESUME como ON.

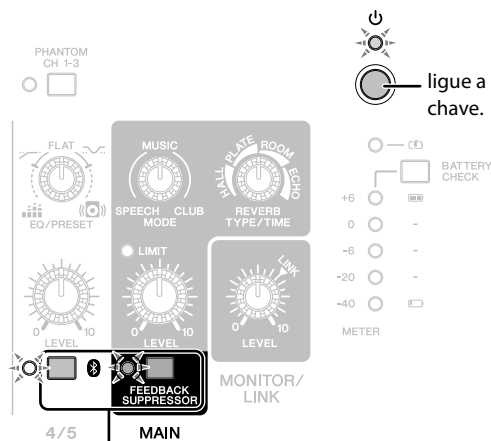
ON: Se a alimentação da unidade for desligada e religada em seguida, a unidade manterá as configurações anteriores. No entanto, os valores dos parâmetros não corresponderão à posição dos controladores no painel.

OFF: Se a alimentação da unidade for desligada e religada em seguida, as configurações serão inicializadas. Os valores dos parâmetros corresponderão à posição dos controladores no painel.

Inicialização das configurações deste produto

Se você deseja reverter as configurações desse produto para as configurações padrão de fábrica, como redefinir os parâmetros que foram programados no STAGEPAS Controller ou redefinir as informações de pareamento (registro) Bluetooth, siga as etapas abaixo:

- 1 Desligue a chave [⏻] (Standby/Ligado).**
- 2 Enquanto pressiona e mantém pressionadas as chaves [📶] (Bluetooth) e MAIN [FEEDBACK SUPPRESSOR] simultaneamente, ligue a chave [⏻] (Standby/Ligado).**



Mantendo-as pressionadas...

Durante o processo de inicialização, o indicador [⏻] (Standby/Ligado), o indicador MAIN [FEEDBACK SUPPRESSOR] e o indicador [📶] (Bluetooth) piscarão. Certifique-se de que eles estejam piscando e, em seguida, levante os dedos das chaves.

- 3 Quando a inicialização estiver concluída, a unidade reinicia automaticamente.**

EFFECT	Posição do botão giratório
EQ/PRESET	Posição do botão giratório
MODE	Posição do botão giratório
MAIN LEVEL	Posição do botão giratório
FEEDBACK SUPPRESSOR ON	Padrão (OFF)
Informações de pareamento de áudio Bluetooth (registro)	Todos apagados
CHANNEL LEVEL *1	Padrão (0 dB)
LR-MONO SELECT *1	Padrão (LR-MONO)
MAIN EQ *1	Padrão (FLAT)
MONITOR/LINK MODE	Padrão (MONITOR MODE)
EFFECT ON *1	Padrão (ON)
REVERB LEVEL *1	Padrão (-3 dB)
CHORUS LEVEL *1	Padrão (-3 dB)
DELAY LEVEL *1	Padrão (-3 dB)
REVERB TYPE/TIME	Posição do botão giratório
CHORUS *1	Padrão
DELAY *1	Padrão
DUCKER *1	Padrão
DEVICE NAME *1	Padrão (STAGEPAS200)
SCENE *1	Os valores de SCENE nº 1-8 estão apagados.
PASSWORD *1	Desativado
AUTO STANDBY *1	Ativado
LAST MEMORY RESUME *1	Padrão (OFF)

*1 Parâmetros que podem ser controlados apenas pelo STAGEPAS Controller

Armazenamento da unidade

Caso você não pretenda usar o STAGEPAS 200BTR ou o STAGEPAS 200 por um longo período, remova a pilha da unidade e armazene a unidade e a pilha separadamente.

Solução de problemas

Sintomas	Possíveis causas	Ação a ser tomada
O dispositivo não liga.	Você não conectou o cabo de alimentação firmemente e com segurança.	Conecte o cabo de força firmemente e com segurança.
	Caso a unidade esteja funcionando com a pilha fraca, o nível de carga da pilha não é suficiente.	Conecte este produto a uma tomada de corrente alternada (CA) com o cabo de força para carregar a pilha.
A alimentação desliga repentinamente.	As ventilações na unidade estão obstruídas. Como ventilação inadequada pode resultar em superaquecimento dentro deste produto, a alimentação pode ser desligada automaticamente para proteger o sistema de superaquecimento.	Corrija a ventilação para obter um melhor resfriamento e depois ligue a alimentação novamente.
	A unidade ativará o modo de espera se a função Auto Standby estiver habilitada, e nenhum áudio tiver sido ouvido por pelo menos 30 minutos.	Pressione a chave [⏻] (Standby/Ligado).
Nenhum som é ouvido.	Se o indicador [⏻] (Standby/Ligado) estiver piscando rapidamente, isso indicará que o amplificador de potência interno está sobrecarregado, e o amplificador ficará sem áudio para proteger seus circuitos.	Deixe a unidade em um local frio por um tempo. O amplificador irá reiniciar sozinho automaticamente.
O som está distorcido. O ruído é produzido.	Os controles [LEVEL] de todos os canais relevantes e/ou controle MAIN [LEVEL] estão altos demais.	Gire o controle [LEVEL] relevante para o mínimo (zero), mude a chave para a posição LINE/LINK ou LINE e, em seguida, aumente lentamente o controle [LEVEL].
	A chave [MIC, LINE/LINK] ou a chave [MIC, LINE] está na posição MIC. Se o nível de entrada da fonte for alta, colocar a chave relevante na posição MIC poderá resultar em um som distorcido.	Mude a chave para a posição LINE/LINK ou LINE.
	O nível do volume do dispositivo externo conectado ao mixer está muito alto.	Abaixe o nível do volume do dispositivo externo.
O som não está alto o suficiente.	Os controles [LEVEL] de quaisquer canais relevantes e/ou o controle MAIN [LEVEL] estão baixos demais.	Gire o controle [LEVEL] relevante para o mínimo (zero), mude a chave para a posição MIC e, em seguida, aumente lentamente o controle [LEVEL].
	A chave [MIC, LINE/LINK] ou a chave [MIC, LINE] está na posição LINE.	Mude a chave para a posição MIC.
	O nível do volume do dispositivo externo conectado ao mixer está muito baixo.	Aumente o nível do volume do dispositivo externo.
	Algumas configurações podem ser controladas apenas pelo STAGEPAS Controller.	Use o STAGEPAS Controller para ajustar as configurações ou inicializar a unidade.
Os sons de altas frequências e baixas frequências estão desequilibrados.	Você virou muito o controle [EQ/PRESET] em sentido horário ou em sentido anti-horário.	Coloque o controle [EQ/PRESET] na posição central (FLAT).
Não é possível conectar o Bluetooth.	Se o indicador [📶] (Bluetooth) estiver aceso, isso significará que a unidade está conectada a um dispositivo Bluetooth diferente.	Corte a conexão Bluetooth atual e depois conecte ao dispositivo Bluetooth desejado.
	Falha no pareamento. Em especial, o processo de inicialização apagará as informações de pareamento.	Emparelhe novamente o dispositivo.
O som de áudio Bluetooth corta intermitentemente.	A unidade pode estar localizada próxima a um dispositivo que emite ondas eletromagnéticas em uma frequência de 2,4 GHz (como um forno de micro-ondas, um dispositivo de rede local sem fio, um transmissor de microfone sem fio etc.).	Posicione a unidade longe de qualquer dispositivo que emite ondas eletromagnéticas.
	A função da rede local sem fio no dispositivo Bluetooth está ativada.	Desligue a função da rede local sem fio e ative somente a função Bluetooth.
O indicador [🔋] (Carga) está piscando rapidamente.	A pilha apresenta anormalidade.	Pare de usar a unidade imediatamente, remova a pilha da unidade e entre em contato com o revendedor Yamaha.

Se o problema persistir, entre em contato com o seu revendedor da Yamaha.

Especificações gerais

■ Especificações principais

Tipo de sistema	Alto-falante biamplificado, bidirecional + mixer
Intervalo de frequência (-10 dB)	60 Hz – 20 kHz
Ângulo de cobertura (horizontal × vertical)	90° × 90°
Transição	Inclinação de 2,0 kHz, 24 dB/oct
SPL Máximo Medido (Pico) IEC noise@1 m	SPL de 125 dB
Requisitos de alimentação	100 V – 240 V, 50/60 Hz ou 29,6 Vdc com bateria
Consumo de energia	10 W (inativo), 20 W (1/8 da potência)
Dimensões (L × A × P)	300 × 307,5 × 301 mm
Peso	12,0 kg (apenas unidade principal)

■ Seção do alto-falante

Tipo de unidade de alto-falante	Alto-falante coaxial + driver de compressão
LF	Cone de 8 polegadas, bobina de voz de 2 polegadas
HF	Driver de compressão afunilado de 1 polegada, bobina de voz de 1,4 polegadas
Ímã do alto-falante	Ferrita (LF, HF)
Material do corpo, cor	ABS (preto)
Ângulo do monitor de chão	30° ou 60°
Grade	Grade de aço perfurada com revestimento em pó preto fosco
Alça	Painel superior × 1

■ Seções do mixer e do amplificador

Canais de mixagem	5
Entradas analógicas	Microfone/linha mono × 3, Linha estéreo × 1
Áudio Bluetooth	A2DP (SBC, AAC), Ver 5.0, Classe 1
Método de proteção de conteúdo	SCMS-T
Frequências de transmissão	2.402 – 2.480 MHz
Potência máxima de saída sem fio (EIRP)	15 dBm (32 mW)
Amplificador	Classe D
Potência nominal*1	Dinâmica 180 W (LF: 150 W, HF: 30 W) Contínua 100 W (LF: 90 W, HF: 10 W)
Método de resfriamento	Convecção natural (sem ventoinha)
AD/DA	Amostragem de 24 bits a 48 kHz

* 0 dBu = 0,775 Vrms

*1 Potência nominal (120 V, 25 °C). Este é o valor total da potência de saída individual. Este valor é medido pela liberação da proteção do software.

Dinâmica: Pico total da potência de saídas individuais. Medida na impedância de carga mínima, com proteção liberada.

Contínua: Medida em impedância nominal, com proteção ativada.

■ Pilha (somente STAGEPAS 200BTR)

Número do modelo	BTR-STP200
Tipo de bateria	Pacote de pilhas de íon de lítio recarregáveis
Peso	530 g
Dimensões	186 × 96 × 39 mm
Capacidade	79,92 Wh (2.700 mAh, 29,6 V)
Tempo de operação	Máximo 10 horas, 1/16 de energia contínua 8 horas
Tempo de recarga	Aproximadamente 4 horas
Temperatura em operação	0 – 40 °C
Temperatura de recarga	5 – 40 °C

* Se este produto for armazenado por doze meses sob temperatura entre -20 °C e 25 °C, a capacidade de carga das pilhas será reduzida em cerca de 10%.

* O tempo de recarga se refere a uma duração estimada necessária para que a pilha acabe por completo para ser totalmente recarregada. Esse valor varia de acordo com o nível de carga e a temperatura ambiente.

■ Acessórios

Incluído no pacote	Cabo de força × 1, Manual do Proprietário Pacote de pilhas de íon de lítio recarregáveis × 1 BTR-STP200 (somente STAGEPAS 200BTR)
Itens opcionais	Pacote de pilhas de íon de lítio recarregáveis BTR-STP200 Estojo de transporte dedicado CASE-STP200

Características de entrada

Terminais de entrada	Tipo de conector		Hi-Z SW	MIC/LINE SW	Impedância de entrada	Impedância de origem	Nível de entrada	
							Sensibilidade *1	Máx. até cortar
CH 1/LINK	Combo XLR	XLR/Phone	-	MIC	3 kΩ (balanço)	Microfones/linhas de 150 Ω	-38 dBu	-4 dBu
				LINE			-12 dBu	+22 dBu
CH 2-3	Combo XLR	XLR/Phone	OFF	MIC	3 kΩ (balanço)	Microfones/linhas de 150 Ω	-38 dBu	-4 dBu
				LINE			-12 dBu	+22 dBu
		Fone	ON	MIC	1 MΩ (Desbalanceado)	Linhas de 10 kΩ	-38 dBu	-4 dBu
				LINE			-12 dBu	+22 dBu
CH 4/5	Fone estéreo (TRS)		-	-	10 kΩ (Desbalanceado)	Linhas de 150 Ω	-9 dBu	+22 dBu

0 dBu = 0,775 Vrms

*1. CH VOLUME=MAX

Características de saída

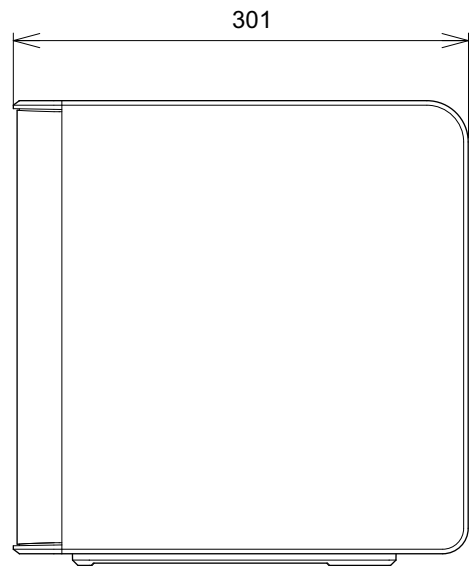
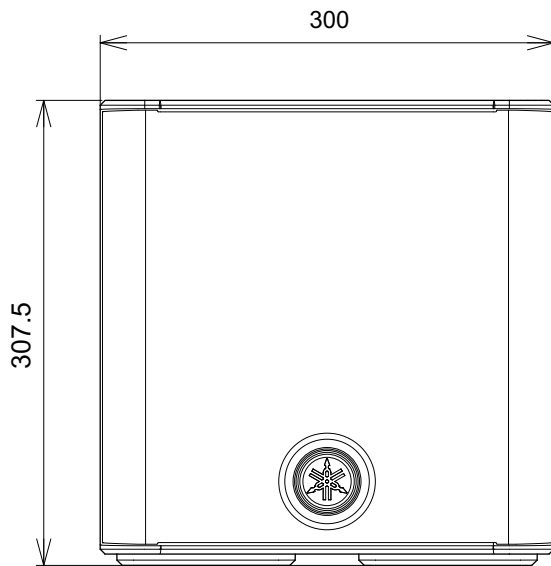
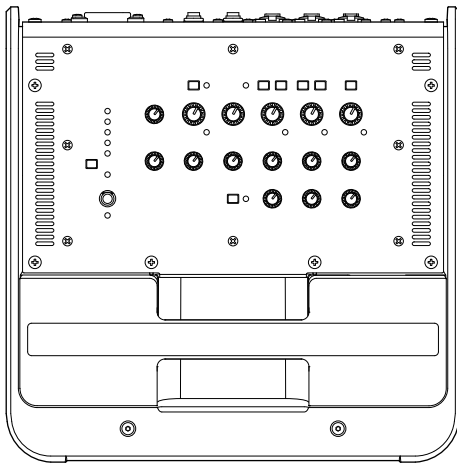
Terminais de saída	Tipo de conector	Impedância de saída	Impedância de carga	Nível de saída	
				LINK OUTPUT (Máx.) *2	Saída do Monitor (Máx. até cortar)
MONITOR/LINK	Fone (TRS)	75 Ω	3 kΩ	+7 dBu	+20 dBu

0 dBu = 0,775 Vrms

*2. MONITOR/LINK LEVEL: posição do LINK ▼

O conteúdo deste manual se aplica às especificações mais recentes a partir da data de publicação. Para obter o manual mais recente, acesse o site da Yamaha e faça o download do arquivo do manual.

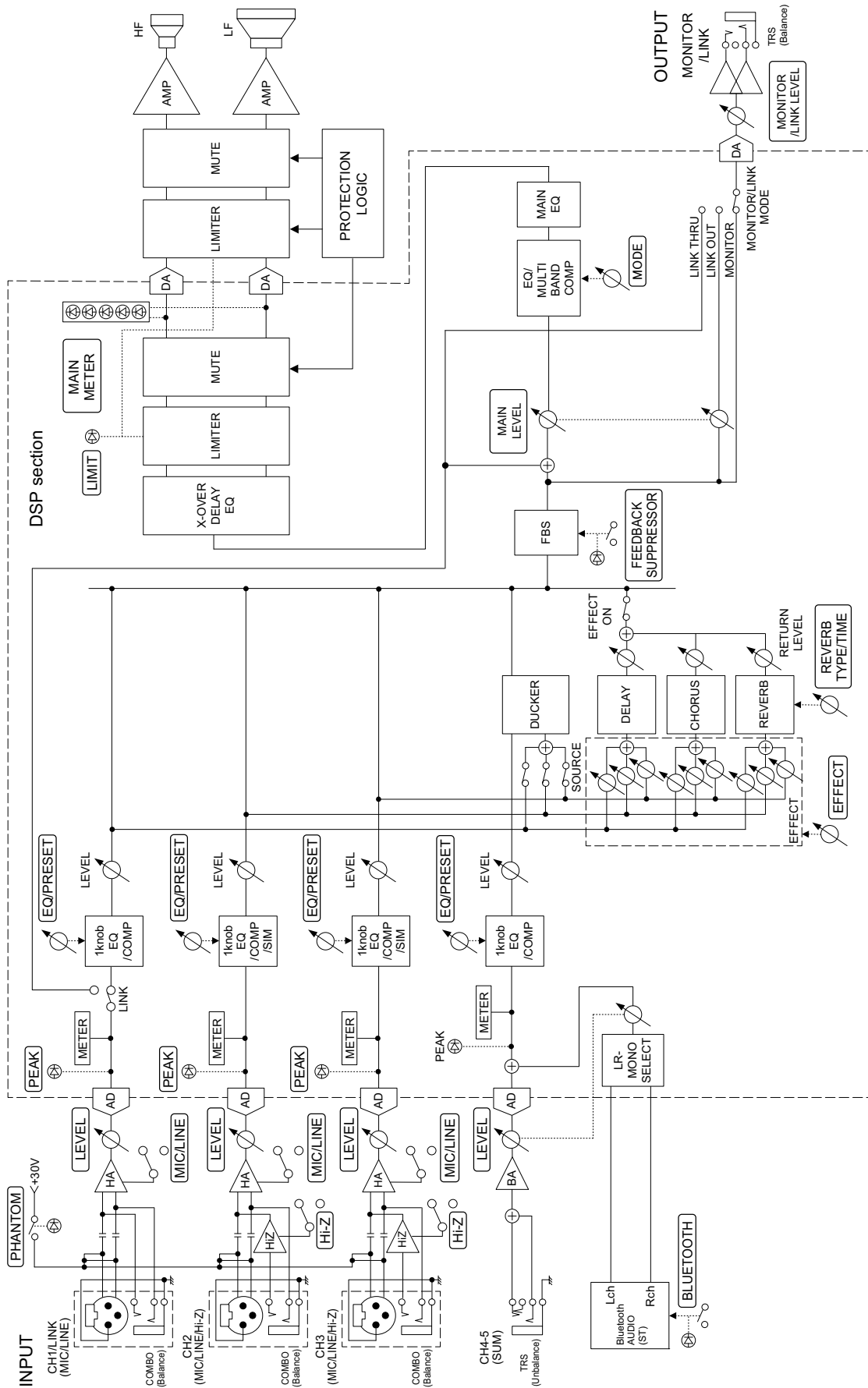
Dimensões



Unidade: mm

Diagrama de blocos

Cada função envolvida por um retângulo () pode ser controlada no painel deste produto. Outras funções só podem ser operadas e monitoradas pelo software aplicativo.



■ Aviso sobre a licença de software

O software usado neste produto inclui um software compatível com o contrato de licença da Analog Devices, Inc.

Esta licença é um tipo de licença de software que autoriza a redistribuição do programa de software sob e sujeita ao esclarecimento de nenhuma garantia, declaração de direitos autorais e publicação dos termos de licença.

Os parágrafos a seguir são publicados sujeitos aos termos de licença em questão e não estipulam nenhuma restrição em relação ao uso deste produto.

Copyright © 2019 Analog Devices, Inc. All rights reserved.

Redistribution and use in source and binary forms, with or without modification, are permitted provided that the following conditions are met:

- Redistributions of source code must retain the above copyright notice, this list of conditions and the following disclaimer.
- Redistributions in binary form must reproduce the above copyright notice, this list of conditions and the following disclaimer in the documentation and/or other materials provided with the distribution.
- Modified versions of the software must be conspicuously marked as such.
- This software is licensed solely and exclusively for use with processors/products manufactured by or for Analog Devices, Inc.
- This software may not be combined or merged with other code in any manner that would cause the software to become subject to terms and conditions which differ from those listed here.
- Neither the name of Analog Devices, Inc. nor the names of its contributors may be used to endorse or promote products derived from this software without specific prior written permission.
- The use of this software may or may not infringe the patent rights of one or more patent holders. This license does not release you from the requirement that you obtain separate licenses from these patent holders to use this software.

THIS SOFTWARE IS PROVIDED BY ANALOG DEVICES, INC. AND CONTRIBUTORS "AS IS" AND ANY EXPRESS OR IMPLIED WARRANTIES, INCLUDING, BUT NOT LIMITED TO, NON-INFRINGEMENT, TITLE, MERCHANTABILITY AND FITNESS FOR A PARTICULAR PURPOSE ARE DISCLAIMED. IN NO EVENT SHALL ANALOG DEVICES, INC. OR CONTRIBUTORS BE LIABLE FOR ANY DIRECT, INDIRECT, INCIDENTAL, SPECIAL, EXEMPLARY, PUNITIVE OR CONSEQUENTIAL DAMAGES (INCLUDING, BUT NOT LIMITED TO, DAMAGES ARISING OUT OF CLAIMS OF INTELLECTUAL PROPERTY RIGHTS INFRINGEMENT; PROCUREMENT OF SUBSTITUTE GOODS OR SERVICES; LOSS OF USE, DATA, OR PROFITS; OR BUSINESS INTERRUPTION) HOWEVER CAUSED AND ON ANY THEORY OF LIABILITY, WHETHER IN CONTRACT, STRICT LIABILITY, OR TORT (INCLUDING NEGLIGENCE OR OTHERWISE) ARISING IN ANY WAY OUT OF THE USE OF THIS SOFTWARE, EVEN IF ADVISED OF THE POSSIBILITY OF SUCH DAMAGE.

2019-01-10-7CBSD SLA

Para consultas, visite: www.anatel.gov.br

(557-M01 Anatel URL 01)

Este produto contém a placa (RF Module BM64SPKS1MC1), código de homologação ANATEL 05784-19-08759.

EN

SIMPLIFIED EU DECLARATION OF CONFORMITY / SIMPLIFIED UK DECLARATION OF CONFORMITY

Hereby, Yamaha Music Europe GmbH declares that the radio equipment type [STAGEPAS 200BTR, STAGEPAS 200] is in compliance with Directive 2014/53/EU and the radio equipment regulations of UK. The full texts of the EU declaration of conformity and the UK declaration of conformity are available at the following internet address:

<https://europe.yamaha.com/en/support/compliance/doc.html>

FR

DECLARATION UE DE CONFORMITE SIMPLIFIEE

Le soussigné, Yamaha Music Europe GmbH, déclare que l'équipement radioélectrique du type [STAGEPAS 200BTR, STAGEPAS 200] est conforme à la directive 2014/53/UE. Le texte complet de la déclaration UE de conformité est disponible à l'adresse internet suivante:

<https://europe.yamaha.com/en/support/compliance/doc.html>

DE

VEREINFACHTE EU-KONFORMITÄTSERKLÄRUNG

Hiermit erklärt Yamaha Music Europe GmbH, dass der Funkanlagentyp [STAGEPAS 200BTR, STAGEPAS 200] der Richtlinie 2014/53/EU entspricht. Der vollständige Text der EU-Konformitätserklärung ist unter der folgenden Internetadresse verfügbar:

<https://europe.yamaha.com/en/support/compliance/doc.html>

SV

FÖRENKLAD EU-FÖRSÄKRAN OM ÖVERENSSTÄMMELSE

Härmed försäkrar Yamaha Music Europe GmbH att denna typ av radioutrustning [STAGEPAS 200BTR, STAGEPAS 200] överensstämmer med direktiv 2014/53/EU. Den fullständiga texten till EU-försäkran om överensstämmelse finns på följande webbadress:

<https://europe.yamaha.com/en/support/compliance/doc.html>

IT

DICHIARAZIONE DI CONFORMITÀ UE SEMPLIFICATA

Il fabbricante, Yamaha Music Europe GmbH, dichiara che il tipo di apparecchiatura radio [STAGEPAS 200BTR, STAGEPAS 200] è conforme alla direttiva 2014/53/UE. Il testo completo della dichiarazione di conformità UE è disponibile al seguente indirizzo Internet:

<https://europe.yamaha.com/en/support/compliance/doc.html>

ES

DECLARACIÓN UE DE CONFORMIDAD SIMPLIFICADA

Por la presente, Yamaha Music Europe GmbH declara que el tipo de equipo radioeléctrico [STAGEPAS 200BTR, STAGEPAS 200] es conforme con la Directiva 2014/53/UE. El texto completo de la declaración UE de conformidad está disponible en la dirección Internet siguiente:

<https://europe.yamaha.com/en/support/compliance/doc.html>

PT

DECLARAÇÃO UE DE CONFORMIDADE SIMPLIFICADA

O(a) abaixo assinado(a) Yamaha Music Europe GmbH declara que o presente tipo de equipamento de rádio [STAGEPAS 200BTR, STAGEPAS 200] está em conformidade com a Diretiva 2014/53/UE. O texto integral da declaração de conformidade está disponível no seguinte endereço de Internet:

<https://europe.yamaha.com/en/support/compliance/doc.html>

NL

VEREENVOUDIGDE EU-CONFORMITEITSVERKLARING

Hierbij verklaar ik, Yamaha Music Europe GmbH, dat het type radioapparaat [STAGEPAS 200BTR, STAGEPAS 200] conform is met Richtlijn 2014/53/EU. De volledige tekst van de EU-conformiteitsverklaring kan worden geraadpleegd op het volgende internetadres:

<https://europe.yamaha.com/en/support/compliance/doc.html>

BG

ОПРОСТЕНА ЕС ДЕКЛАРАЦИЯ ЗА СЪОТВЕТСТВИЕ

С настоящото Yamaha Music Europe GmbH декларира, че този тип радиосъоръжение [STAGEPAS 200BTR, STAGEPAS 200] е в съответствие с Директива 2014/53/ЕС. Цялостният текст на ЕС декларацията за съответствие може да се намери на следния интернет адрес:

<https://europe.yamaha.com/en/support/compliance/doc.html>

CS

ZJEDNODUŠENÉ EU PROHLÁŠENÍ O SHODĚ

Tímto Yamaha Music Europe GmbH prohlašuje, že typ rádiového zařízení [STAGEPAS 200BTR, STAGEPAS 200] je v souladu se směrnicí 2014/53/EU. Úplné znění EU prohlášení o shodě je k dispozici na této internetové adrese:

<https://europe.yamaha.com/en/support/compliance/doc.html>

DA

FORENKLET EU-OVERENSSTEMMELSESESKLÆRING

Hermed erklærer Yamaha Music Europe GmbH, at radioudstyrstypen [STAGEPAS 200BTR, STAGEPAS 200] er i overensstemmelse med direktiv 2014/53/EU. EU-overensstemmelseserklæringens fulde tekst kan findes på følgende internetadresse:

<https://europe.yamaha.com/en/support/compliance/doc.html>

ET

LIHTSUSTATUD ELI VASTAVUSDEKLARATSIOON

Käesolevaga deklareerib Yamaha Music Europe GmbH, et käesolev raadioseadme tüüp [STAGEPAS 200BTR, STAGEPAS 200] vastab direktiivi 2014/53/EL nõuetele. ELi vastavusdeklaratsiooni täielik tekst on kättesaadav järgmisel internetiaadressil:

<https://europe.yamaha.com/en/support/compliance/doc.html>

EL

ΑΠΛΟΥΣΤΕΥΜΕΝΗ ΔΗΛΩΣΗ ΣΥΜΜΟΡΦΩΣΗΣ ΕΕ

Με την παρούσα ο/η Yamaha Music Europe GmbH, δηλώνει ότι ο ραδιοεξοπλισμός [STAGEPAS 200BTR, STAGEPAS 200] πληροί την οδηγία 2014/53/ΕΕ. Το πλήρες κείμενο της δήλωσης συμμόρφωσης ΕΕ διατίθεται στην ακόλουθη ιστοσελίδα στο διαδίκτυο:

<https://europe.yamaha.com/en/support/compliance/doc.html>

HR

POJEDNOSTAVLJENA EU IZJAVA O SUKLADNOSTI

Yamaha Music Europe GmbH ovime izjavljuje da je radijska oprema tipa [STAGEPAS 200BTR, STAGEPAS 200] u skladu s Direktivom 2014/53/EU. Cjeloviti tekst EU izjave o sukladnosti dostupan je na sljedećoj internetskoj adresi:

<https://europe.yamaha.com/en/support/compliance/doc.html>

LV

VIENKĀRŠOTA ES ATBILSTĪBAS DEKLARĀCIJA

Ar šo Yamaha Music Europe GmbH deklarē, ka radioiekārta [STAGEPAS 200BTR, STAGEPAS 200] atbilst Direktīvai 2014/53/ES. Pilns ES atbilstības deklarācijas teksts ir pieejams šādā interneta vietnē:

<https://europe.yamaha.com/en/support/compliance/doc.html>

LT

SUPAPRASTINTA ES ATITIKTIES DEKLARACIJA

Aš, Yamaha Music Europe GmbH, patvirtinu, kad radijo įrenginių tipas [STAGEPAS 200BTR, STAGEPAS 200] atitinka Direktyvą 2014/53/ES. Visas ES atitikties deklaracijos tekstas prieinamas šiuo interneto adresu:

<https://europe.yamaha.com/en/support/compliance/doc.html>

HU

EGYSZERŰSÍTETT EU-MEGFELELŐSÉGI NYILATKOZAT

Yamaha Music Europe GmbH igazolja, hogy a [STAGEPAS 200BTR, STAGEPAS 200] típusú rádióberendezés megfelel a 2014/53/EU irányelvnek. Az EU-megfelelőségi nyilatkozat teljes szövege elérhető a következő internetes címen:

<https://europe.yamaha.com/en/support/compliance/doc.html>

PL

UPROSZCZONA DEKLARACJA ZGODNOŚCI UE

Yamaha Music Europe GmbH niniejszym oświadczam, że typ urządzenia radiowego [STAGEPAS 200BTR, STAGEPAS 200] jest zgodny z dyrektywą 2014/53/UE. Pełny tekst deklaracji zgodności UE jest dostępny pod następującym adresem internetowym:

<https://europe.yamaha.com/en/support/compliance/doc.html>

RO

DECLARAȚIA UE DE CONFORMITATE SIMPLIFICATĂ

Prin prezenta, Yamaha Music Europe GmbH declară că tipul de echipament radio [STAGEPAS 200BTR, STAGEPAS 200] este în conformitate cu Directiva 2014/53/UE. Textul integral al declarației UE de conformitate este disponibil la următoarea adresă internet:

<https://europe.yamaha.com/en/support/compliance/doc.html>

SK

ZJEDNODUŠENÉ EÚ VYHLÁSENIE O ZHODE

Yamaha Music Europe GmbH týmto vyhlasuje, že rádiové zariadenie typu [STAGEPAS 200BTR, STAGEPAS 200] je v súlade so smernicou 2014/53/EÚ. Úplné EÚ vyhlásenie o zhode je k dispozícii na tejto internetovej adrese:

<https://europe.yamaha.com/en/support/compliance/doc.html>

SL

POENOSTAVLJENA IZJAVA EU O SKLADNOSTI

Yamaha Music Europe GmbH potrjuje, da je tip radijske opreme [STAGEPAS 200BTR, STAGEPAS 200] skladen z Direktivo 2014/53/EU. Celotno besedilo izjave EU o skladnosti je na voljo na naslednjem spletnem naslovu:

<https://europe.yamaha.com/en/support/compliance/doc.html>

FI

YKSINKERTAISTETTU EU-VAATIMUSTENMUKAISUUSVAKUUTUS

Yamaha Music Europe GmbH vakuuttaa, että radiolaitetyyppi [STAGEPAS 200BTR, STAGEPAS 200] on direktiivin 2014/53/EU mukainen. EU-vaatimustenmukaisuusvakuutuksen täysimittainen teksti on saatavilla seuraavassa internetosoitteessa:

<https://europe.yamaha.com/en/support/compliance/doc.html>

TR

BASİTLEŞTİRİLMİŞ AVRUPA BİRLİĞİ UYGUNLUK BİLDİRİMİ

İşbu belge ile, Yamaha Music Europe GmbH, radyo cihaz tipinin [STAGEPAS 200BTR, STAGEPAS 200], Direktif 2014/53/AB'ye uygunluğunu beyan eder. AB uyumu beyanının tam metni aşağıdaki internet adresinden edinilebilir:

<https://europe.yamaha.com/en/support/compliance/doc.html>

(559-M01 RED DoC URL 02)

Information for users on collection and disposal of old equipment and used batteries:



These symbols on the products, packaging, and/or accompanying documents mean that used electrical and electronic products and batteries should not be mixed with general household waste.

For proper treatment, recovery and recycling of old products and used batteries, please take them to applicable collection points, in accordance with your national legislation.

By disposing of these products and batteries correctly, you will help to save valuable resources and prevent any potential negative effects on human health and the environment which could otherwise arise from inappropriate waste handling.



For more information about collection and recycling of old products and batteries, please contact your local municipality, your waste disposal service or the point of sale where you purchased the items.

For business users in the European Union:

If you wish to discard electrical and electronic equipment, please contact your dealer or supplier for further information.

Information on Disposal in other Countries outside the European Union:

These symbols are only valid in the European Union. If you wish to discard these items, please contact your local authorities or dealer and ask for the correct method of disposal.



Note for the battery symbol (bottom symbol example):

This symbol might be used in combination with a chemical symbol. In this case it complies with the requirement set by the EU Battery Directive for the chemical involved.

Cd

(58-M03 WEEE battery en 01)

Verbraucherinformation zur Sammlung und Entsorgung alter Elektrogeräte und benutzter Batterien



Befinden sich diese Symbole auf den Produkten, der Verpackung und/oder beiliegenden Unterlagen, so sollten benutzte elektrische Geräte und Batterien nicht mit dem normalen Haushaltsabfall entsorgt werden.

In Übereinstimmung mit Ihren nationalen Bestimmungen bringen Sie alte Geräte und benutzte Batterien bitte zur fachgerechten Entsorgung, Wiederaufbereitung und Wiederverwendung zu den entsprechenden Sammelstellen.

Durch die fachgerechte Entsorgung der Elektrogeräte und Batterien helfen Sie, wertvolle Ressourcen zu schützen, und verhindern mögliche negative Auswirkungen auf die menschliche Gesundheit und die Umwelt, die andernfalls durch unsachgerechte Müllentsorgung auftreten könnten.



Für weitere Informationen zum Sammeln und Wiederaufbereiten alter Elektrogeräte und Batterien kontaktieren Sie bitte Ihre örtliche Stadt- oder Gemeindeverwaltung, Ihren Abfallentsorgungsdienst oder die Verkaufsstelle der Artikel.

Information für geschäftliche Anwender in der Europäischen Union:

Wenn Sie Elektrogeräte ausrangieren möchten, kontaktieren Sie bitte Ihren Händler oder Zulieferer für weitere Informationen.

Entsorgungsinformation für Länder außerhalb der Europäischen Union:

Diese Symbole gelten nur innerhalb der Europäischen Union. Wenn Sie solche Artikel ausrangieren möchten, kontaktieren Sie bitte Ihre örtlichen Behörden oder Ihren Händler und fragen Sie nach der sachgerechten Entsorgungsmethode.



Anmerkung zum Batteriesymbol (untere zwei Symbolbeispiele):

Dieses Symbol kann auch in Kombination mit einem chemischen Symbol verwendet werden. In diesem Fall entspricht dies den Anforderungen der EU-Batterierichtlinie zur Verwendung chemischer Stoffe.

Cd

(58-M03 WEEE battery de 01)

Informations concernant la collecte et le traitement des piles usagées et des déchets d'équipements électriques et électroniques



Les symboles sur les produits, l'emballage et/ou les documents joints signifient que les produits électriques ou électroniques usagés ainsi que les piles usagées ne doivent pas être mélangés avec les déchets domestiques habituels.

Pour un traitement, une récupération et un recyclage appropriés des déchets d'équipements électriques et électroniques et des piles usagées, veuillez les déposer aux points de collecte prévus à cet effet, conformément à la réglementation nationale.

En vous débarrassant correctement des déchets d'équipements électriques et électroniques et des piles usagées, vous contribuerez à la sauvegarde de précieuses ressources et à la prévention de potentiels effets négatifs sur la santé humaine qui pourraient advenir lors d'un traitement inapproprié des déchets.



Pour plus d'informations à propos de la collecte et du recyclage des déchets d'équipements électriques et électroniques et des piles usagées, veuillez contacter votre municipalité, votre service de traitement des déchets ou le point de vente où vous avez acheté les produits.

Pour les professionnels dans l'Union européenne :

Si vous souhaitez vous débarrasser des déchets d'équipements électriques et électroniques, veuillez contacter votre vendeur ou fournisseur pour plus d'informations.

Informations sur la mise au rebut dans d'autres pays en dehors de l'Union européenne :

Ces symboles sont seulement valables dans l'Union européenne. Si vous souhaitez vous débarrasser de déchets d'équipements électriques et électroniques ou de piles usagées, veuillez contacter les autorités locales ou votre fournisseur et demander la méthode de traitement appropriée.



Note pour le symbole « pile » (deux exemples de symbole ci-dessous) :

Ce symbole peut être utilisé en combinaison avec un symbole chimique. Dans ce cas, il respecte les exigences établies par la directive européenne relative aux piles pour le produit chimique en question.

Cd

(58-M03 WEEE battery fr 01)

Información para usuarios sobre la recogida y eliminación de los equipos antiguos y las pilas usadas



Estos símbolos en los productos, embalajes y documentos anexos significan que los productos eléctricos y electrónicos y sus pilas no deben mezclarse con los desperdicios domésticos normales.

Para el tratamiento, recuperación y reciclaje apropiados de los productos antiguos y las pilas usadas, llévelos a puntos de reciclaje correspondientes, de acuerdo con la legislación nacional.

Al deshacerse de estos productos y pilas de forma correcta, ayudará a ahorrar recursos valiosos y a impedir los posibles efectos desfavorables en la salud humana y en el entorno que de otro modo se producirían si se trataran los desperdicios de modo inapropiado.



Para obtener más información acerca de la recogida y el reciclaje de los productos antiguos y las pilas, póngase en contacto con las autoridades locales, con el servicio de eliminación de basuras o con el punto de venta donde adquirió los artículos.

Para los usuarios empresariales de la Unión Europea:

Si desea desechar equipos eléctricos y electrónicos, póngase en contacto con su vendedor o proveedor para obtener más información.



Información sobre la eliminación en otros países fuera de la Unión Europea:

Estos símbolos solamente son válidos en la Unión Europea. Si desea desechar estos artículos, póngase en contacto con las autoridades locales o con el vendedor y pregúnteles el método correcto.

Nota sobre el símbolo de pila (dos ejemplos de símbolos en la parte inferior):

Este símbolo se puede utilizar en combinación con un símbolo químico. En este caso, cumple el requisito establecido por la Directiva de la UE sobre pilas correspondiente a la sustancia química utilizada.

Cd

(58-M03 WEEE battery es 01)

Informações para os usuários relativas à coleta e à eliminação de baterias e equipamentos usados



Os símbolos ilustrados, presentes em produtos, embalagens e/ou incluídos na documentação associada, indicam que as baterias e os produtos elétricos e eletrônicos usados não devem ser descartados juntamente com os resíduos domésticos em geral.

O procedimento correto consiste no tratamento, na recuperação e na reciclagem de produtos e baterias usados, que devem ser levados aos pontos de coleta adequados, em conformidade com a legislação nacional em vigor.

O descarte desses produtos e baterias de forma adequada permite poupar recursos valiosos e evitar potenciais efeitos prejudiciais para a saúde pública e para o ambiente, associados ao processamento incorreto dos resíduos.

Para obter mais informações relativas à coleta e à reciclagem de baterias e produtos usados, contate as autoridades locais, o serviço de descarte de resíduos ou o ponto de venda onde foram adquiridos os itens relevantes.



Informações para usuários empresariais na União Europeia:

Para descartar equipamentos elétricos e eletrônicos, contate o seu revendedor ou fornecedor para obter informações adicionais.

Informações relativas ao descarte em países não pertencentes à União Europeia:

Estes símbolos são válidos exclusivamente na União Europeia. Caso pretenda descartar esses tipos de itens, contate as autoridades locais ou o seu revendedor e informe-se sobre o procedimento correto de descarte.

Nota relativa ao símbolo referente a baterias (os dois exemplos de símbolos na parte inferior):

Este símbolo poderá ser apresentado juntamente com um símbolo químico. Nesse caso, ele estará em conformidade com os requisitos estabelecidos na diretiva da UE sobre baterias no âmbito do elemento químico relacionado.

Cd

(58-M03 WEEE battery pt-br 01)

Informazioni per gli utenti sulla raccolta e lo smaltimento di vecchia attrezzatura e batterie usate



Questi simboli sui prodotti, sull'imballaggio e/o sui documenti che li accompagnano, indicano che i prodotti elettrici ed elettronici e le batterie non devono essere mischiati con i rifiuti generici.

Per il trattamento, il recupero e il riciclaggio appropriato di vecchi prodotti e batterie usate, si prega di portarli ai punti di raccolta designati, in accordo con la legislazione locale.

Smaltendo correttamente questi prodotti e batterie si potranno recuperare risorse preziose, oltre a prevenire potenziali effetti negativi sulla salute e l'ambiente che potrebbero sorgere a causa del trattamento improprio dei rifiuti.

Per ulteriori informazioni sulla raccolta e il riciclaggio di vecchi prodotti e batterie, si prega di contattare l'amministrazione comunale locale, il servizio di smaltimento dei rifiuti o il punto vendita dove sono stati acquistati gli articoli.



Per utenti imprenditori dell'Unione europea:

Se si desidera scartare attrezzatura elettrica ed elettronica, si prega di contattare il proprio rivenditore o il proprio fornitore per ulteriori informazioni.

Informazioni sullo smaltimento negli altri Paesi al di fuori dell'Unione europea:

Questi simboli sono validi solamente nell'Unione Europea; se si desidera scartare questi articoli, si prega di contattare le autorità locali o il rivenditore e richiedere informazioni sulla corretta modalità di smaltimento.

Note per il simbolo della batteria (in basso due esempi del simbolo):

È possibile che questo simbolo sia usato in combinazione con un simbolo chimico. Questo caso è conforme al requisito stabilito dalle Direttive UE sulle batterie relative agli elementi chimici contenuti.

Cd

(58-M03 WEEE battery it 01)

Important Notice: Guarantee Information for customers in European Economic Area (EEA) and Switzerland

<p>Important Notice: Guarantee Information for customers in EEA* and Switzerland</p> <p>For detailed guarantee information about this Yamaha product, and Pan-EEA* and Switzerland warranty service, please either visit the website address below (Printable file is available at our website) or contact the Yamaha representative office for your country. * EEA: European Economic Area</p>	English
<p>Wichtiger Hinweis: Garantie-Information für Kunden in der EWR* und der Schweiz</p> <p>Für nähere Garantie-Information über dieses Produkt von Yamaha, sowie über den Pan-EWR*- und Schweizer Garantieservice, besuchen Sie bitte entweder die folgend angegebene Internetadresse (eine druckfähige Version befindet sich auch auf unserer Webseite), oder wenden Sie sich an den für Ihr Land zuständigen Yamaha-Vertrieb. *EWR: Europäischer Wirtschaftsraum</p>	Deutsch
<p>Remarque importante: informations de garantie pour les clients de l'EEE et la Suisse</p> <p>Pour des informations plus détaillées sur la garantie de ce produit Yamaha et sur le service de garantie applicable dans l'ensemble de l'EEE ainsi qu'en Suisse, consultez notre site Web à l'adresse ci-dessous (le fichier imprimable est disponible sur notre site Web) ou contactez directement Yamaha dans votre pays de résidence. * EEE : Espace Economique Européen</p>	Français
<p>Belangrijke mededeling: Garantie-informatie voor klanten in de EER* en Zwitserland</p> <p>Voor gedetailleerde garantie-informatie over dit Yamaha-product en de garantieservice in heel de EER* en Zwitserland, gaat u naar de onderstaande website (u vindt een afdrukbaar bestand op onze website) of neemt u contact op met de vertegenwoordiging van Yamaha in uw land. * EER: Europese Economische Ruimte</p>	Nederlands
<p>Aviso importante: información sobre la garantía para los clientes del EEE* y Suiza</p> <p>Para una información detallada sobre este producto Yamaha y sobre el soporte de garantía en la zona EEE* y Suiza, visite la dirección web que se incluye más abajo (la versión del archivo para imprimir esta disponible en nuestro sitio web) o póngase en contacto con el representante de Yamaha en su país. * EEE: Espacio Económico Europeo</p>	Español
<p>Avviso importante: informazioni sulla garanzia per i clienti residenti nell'EEA* e in Svizzera</p> <p>Per informazioni dettagliate sulla garanzia relativa a questo prodotto Yamaha e l'assistenza in garanzia nei paesi EEA* e in Svizzera, potete consultare il sito Web all'indirizzo riportato di seguito (è disponibile il file in formato stampabile) oppure contattare l'ufficio di rappresentanza locale della Yamaha. * EEA: Area Economica Europea</p>	Italiano
<p>Aviso importante: informações sobre as garantias para clientes da AEE* e da Suíça</p> <p>Para obter uma informação pormenorizada sobre este produto da Yamaha e sobre o serviço de garantia na AEE* e na Suíça, visite o site a seguir (o arquivo para impressão está disponível no nosso site) ou entre em contato com o escritório de representação da Yamaha no seu país. * AEE: Área Económica Europeia</p>	Português
<p>Σημαντική σημείωση: Πληροφορίες εγγύησης για τους πελάτες στον ΕΟΧ* και Ελλάδα</p> <p>Για λεπτομερείς πληροφορίες εγγύησης σχετικά με το παρόν προϊόν της Yamaha και την κάλυψη εγγύησης σε όλες τις χώρες του ΕΟΧ και την Ελλάδα, επισκεφτείτε την παρακάτω ιστοσελίδα (Εκτυπώσιμη μορφή είναι διαθέσιμη στην ιστοσελίδα μας) ή απευθυνθείτε στην αντιπροσωπεία της Yamaha στη χώρα σας. * ΕΟΧ: Ευρωπαϊκός Οικονομικός Χώρος</p>	Ελληνικά
<p>Viktigt: Garantiinformation för kunder i EES-området* och Schweiz</p> <p>De kan finde detaljerad information om denna Yamaha-produkt samt garantiservice i hela EES-området* och Schweiz kan du antingen besöka nedanstående webbadress (en utskriftsvänlig fil finns på webbplatsen) eller kontakta Yamahas officiella representant i ditt land. * EES: Europeiska Ekonomiska Samarbetsområdet</p>	Svenska
<p>Viktig merknad: Garantiinformasjon for kunder i EØS* og Sveits</p> <p>Detaljert garantiinformasjon om dette Yamaha-produktet og garantiservice for hele EØS-området* og Sveits kan fås enten ved å besøke nettstedene nedenfor (utskriftsversjon finnes på våre nettsider) eller kontakte Yamahas offisielle representant i landet der du bor. *EØS: Det europeiske økonomiske samarbeidsområdet</p>	Norsk
<p>Vigtig oplysning: Garantioplysninger til kunder i EØO* og Schweiz</p> <p>De kan finde detaljerede garantioplysninger om dette Yamaha-produkt og den fælles garantiserviceordning for EØO* (og Schweiz) ved at besøge det websted, der er angivet nedenfor (der findes en fil, som kan udskrives, på vores websted), eller ved at kontakte Yamahas nationale repræsentationskontor i det land, hvor De bor. * EØO: Det Europæiske Økonomiske Område</p>	Dansk
<p>Tärkeä ilmoitus: Takuutiedot Euroopan talousalueen (ETA)* ja Sveitsin asiakkaille</p> <p>Tämän Yamaha-tuotteen sekä ETA-alueen ja Sveitsin takuuta koskevat yksityiskohtaiset tiedot saatte alla olevasta nettiosoitteesta. (Tulostettava tiedosto saatavissa sivustollamme.) Voitte myös ottaa yhteyttä paikalliseen Yamaha-edustajaan. *ETA: Euroopan talousalue</p>	Suomi
<p>Ważne: Warunki gwarancyjne obowiązujące w EOG* i Szwajcarii</p> <p>Aby dowiedzieć się więcej na temat warunków gwarancyjnych tego produktu firmy Yamaha i serwisu gwarancyjnego w całym EOG* i Szwajcarii, należy odwiedzić wskazaną poniżej stronę internetową (Plik gotowy do wydruku znajduje się na naszej stronie internetowej) lub skontaktować się z przedstawicielstwem firmy Yamaha w swoim kraju. * EOG — Europejski Obszar Gospodarczy</p>	Polski
<p>Důležité oznámení: Záruční informace pro zákazníky v EHS* a ve Švýcarsku</p> <p>Podrobné záruční informace o tomto produktu Yamaha a záručním servisu v celém EHS* a ve Švýcarsku naleznete na níže uvedené webové adrese (soubor k tisku je dostupný na našich webových stránkách) nebo se můžete obrátit na zástupce firmy Yamaha ve své zemi. * EHS: Evropský hospodářský prostor</p>	Česky
<p>Fontos figyelemzetetés: Garancia-információk az EGT* területén és Svájcban élő vásárlók számára</p> <p>A jelen Yamaha termékre vonatkozó részletes garancia-információk, valamint az EGT*-re és Svájcra kiterjedő garanciális szolgáltatás tekintetében keresse fel webhelyünket az alábbi címen (a webhelyen nyomtatható fájl is talál), vagy pedig lépjen kapcsolatba az országában működő Yamaha képviselői irodával. * EGT: Európai Gazdasági Térség</p>	Magyar
<p>Oluline märkus: Garantiteave Euroopa Majanduspiirkonna (EMP)* ja Šveitsi klientidele</p> <p>Täpsema teabe saamiseks selle Yamaha toote garantii ning kogu Euroopa Majanduspiirkonna ja Šveitsi garantiiteeninduse kohta, külastage palun veebisaiti alljärgneval aadressil (meie saidil on saadaval prinditav fail) või pöörduge Teie regiooni Yamaha esinduse poole. * EMP: Euroopa Majanduspiirkond</p>	Eesti keel
<p>Svarīgs paziņojums: garantijas informācija klientiem EEZ* un Šveicē</p> <p>Lai saņemtu detalizētu garantijas informāciju par šo Yamaha produktu, kā arī garantijas apkalpošanu EEZ* un Šveicē, lūdzu, apmeklējiet zemāk norādīto tīmekļa vietnes adresi (tīmekļa vietnē ir pieejams drukājams fails) vai sazinieties ar jūsu valsti apkalpojošo Yamaha pārstāvnīcību. * EEZ: Eiropas Ekonomikas zona</p>	Latviešu
<p>Dēmesio: informacija dėl garantijos pirkėjams EEE* ir Šveicarijoje</p> <p>Jei reikia išsamios informacijos apie šį „Yamaha“ produktą ir jo techninę priežiūrą visoje EEE* ir Šveicarijoje, apsilankykite mūsų svetainėje toliau nurodytu adresu (svetainėje yra spausdintinas failas) arba kreipkitės į „Yamaha“ atstovybę savo šaliai. *EEE – Europos ekonominė erdvė</p>	Lietuvių kalba
<p>Dôležité upozornenie: Informácie o záruke pre zákazníkov v EHP* a Švajčiarsku</p> <p>Podrobné informácie o záruke týkajúce sa tohto produktu od spoločnosti Yamaha a garančnom servise v EHP* a Švajčiarsku nájdete na webovej stránke uvedenej nižšie (na našej webovej stránke je k dispozícii súbor na tlač) alebo sa obráťte na zástupcu spoločnosti Yamaha vo svojej krajine. * EHP: Európsky hospodársky priestor</p>	Slovenčina
<p>Pomembno obvestilo: Informacije o garanciji za kupce v EGP* in Švici</p> <p>Za podrobnejše informacije o tem Yamahinem izdelku ter garancijskem servisu v celotnem EGP in Švici, obiščite spletno mesto, ki je navedeno spodaj (natisljiva datoteka je na voljo na našem spletnem mestu), ali se obrnite na Yamahinega predstavnika v svoji državi. * EGP: Evropski gospodarski prostor</p>	Slovenščina
<p>Важно съобщение: Информация за гаранцията за клиенти в ЕИП* и Швейцария</p> <p>За подробна информация за гаранцията за този продукт на Yamaha и гаранционното обслужване в паневропейската зона на ЕИП* и Швейцария или посетете посочения по-долу уеб сайт (на нашия уеб сайт има файл за печат), или се свържете с представителния офис на Yamaha във вашата страна. * ЕИП: Европейско икономическо пространство</p>	Български език
<p>Notificare importantă: Informații despre garanție pentru clienții din SEE* și Elveția</p> <p>Pentru informații detaliate privind acest produs Yamaha și serviciul de garanție Pan-SEE* și Elveția, vizitați site-ul la adresa de mai jos (fișierul imprimabil este disponibil pe site-ul nostru) sau contactați biroul reprezentanței Yamaha din țara dumneavoastră. * SEE: Spațiul Economic European</p>	Limba română
<p>Važna obavijest: Informacije o jamstvu za države EGP-a i Švicarske</p> <p>Za detaljne informacije o jamstvu za ovaj Yamahin proizvod te jamstvenom servisu za cijeli EGP i Švicarsku, molimo Vas da posjetite web-stranicu navedenu u nastavku ili kontaktirate ovlaštenog Yamahinog dobavljača u svojoj zemlji. * EGP: Europski gospodarski prostor</p>	Hrvatski

<https://europe.yamaha.com/warranty/>

URL_5

ADDRESS LIST

NORTH AMERICA

CANADA

Yamaha Canada Music Ltd.
135 Milner Avenue, Toronto, Ontario,
M1S 3R1, Canada
Tel: +1-416-298-1311

U.S.A.

Yamaha Corporation of America
6600 Orangethorpe Avenue, Buena Park, CA
90620, U.S.A.
Tel: +1-714-522-9011

CENTRAL & SOUTH AMERICA

MEXICO

Yamaha de México, S.A. de C.V.
Av. Insurgentes Sur 1647 Piso 9, Col. San José
Insurgentes, Delegación Benito Juárez, CDMX,
C.P. 03900, México
Tel: +52-55-5804-0600

BRAZIL

Yamaha Musical do Brasil Ltda.
Praça Professor José Lannes, 40-Cjs 21 e 22,
Brooklin Paulista Novo CEP 04571-100 – São
Paulo – SP, Brazil
Tel: +55-11-3704-1377

ARGENTINA

**Yamaha Music Latin America, S.A.,
Sucursal Argentina**
Olga Cossettini 1553, Piso 4 Norte,
Madero Este-C1107CEK,
Buenos Aires, Argentina
Tel: +54-11-4119-7000

PANAMA AND OTHER LATIN AMERICAN/CARIBBEAN REGIONS

Yamaha Music Latin America, S.A.
Edif. Torre Banco General, Piso 7, Urbanización
Marbella, Calle 47 y Aquilino de la Guardia,
Ciudad de Panamá, República de Panamá
Tel: +507-269-5311

EUROPE

THE UNITED KINGDOM/IRELAND

Yamaha Music Europe GmbH (UK)
Sherbourne Drive, Tilbrook, Milton Keynes,
MK7 8BL, U.K.
Tel: +44-1908-366700

GERMANY

Yamaha Music Europe GmbH
Siemensstrasse 22-34, 25462 Rellingen, Germany
Tel: +49-4101-303-0

SWITZERLAND/LIECHTENSTEIN

**Yamaha Music Europe GmbH, Branch
Switzerland in Thalwil**
Seestrasse 18a, 8800 Thalwil, Switzerland
Tel: +41-44-3878080

AUSTRIA/BULGARIA/ CZECH REPUBLIC/HUNGARY/ ROMANIA/SLOVAKIA/SLOVENIA

**Yamaha Music Europe GmbH
Branch Austria**
Schleiergasse 20, 1100 Wien, Austria
Tel: +43-1-60203900

POLAND

**Yamaha Music Europe
Sp.z o.o. Oddział w Polsce**
ul. Młynarska 48, 01-171 Warszawa, Poland
Tel: +48-22-880-08-88

MALTA

Olimpus Music Ltd.
Valletta Road, Mosta MST9010, Malta
Tel: +356-2133-2093

NETHERLANDS/BELGIUM/ LUXEMBOURG

Yamaha Music Europe Branch Benelux
Wattbaan 1 3439ML Nieuwegein, The Netherlands
Tel: +31-347-358040

FRANCE

Yamaha Music Europe
7 rue Ambroise Croizat, Zone d'activités de Pariest,
77183 Croissy-Beaubourg, France
Tel: +33-1-6461-4000

ITALY

Yamaha Music Europe GmbH, Branch Italy
Via Tinelli N.67/69 20855 Gerno di Lesmo (MB),
Italy
Tel: +39-039-9065-1

SPAIN/PORTUGAL

**Yamaha Music Europe GmbH Ibérica, Sucursal
en España**
Ctra. de la Coruña km. 17,200, 28231
Las Rozas de Madrid, Spain
Tel: +34-91-639-88-88

GREECE

Philippos Nakas S.A. The Music House
19th Klm. Leof. Lavriou 190 02 Peania – Attiki,
Greece
Tel: +30-210-6686168

SWEDEN/FINLAND/ICELAND

**Yamaha Music Europe GmbH Germany Filial
Scandinavia**
JA Wettergrensgata 1, 400 43 Göteborg, Sweden
Tel: +46-31-89-34-00

DENMARK

**Yamaha Music Denmark,
Filial of Yamaha Music Europe GmbH, Tyskland**
Generatorvej 8C, ST. TH. , 2860 Søborg, Denmark
Tel: +45-44-92-49-00

NORWAY

**Yamaha Music Europe GmbH Germany -
Norwegian Branch**
c/o Box 30053, 400 43 Göteborg, Sweden
Tel: +47-6716-7800

CYPRUS

Yamaha Music Europe GmbH
Siemensstrasse 22-34, 25462 Rellingen, Germany
Tel: +49-4101-303-0

RUSSIA

Yamaha Music (Russia) LLC.
Room 37, entrance 7, bld. 7, Kievskaya street,
Moscow, 121059, Russia
Tel: +7-495-626-5005

OTHER EUROPEAN REGIONS

Yamaha Music Europe GmbH
Siemensstrasse 22-34, 25462 Rellingen, Germany
Tel: +49-4101-3030

AFRICA

Yamaha Music Gulf FZE
JAFZA-16, Office 512, P.O.Box 17328,
Jebel Ali FZE, Dubai, UAE
Tel: +971-4-801-1500

MIDDLE EAST

TURKEY

Ertekin Elektronik tic. ve san. as
Kagithane Ofis Park Baglar Cad.
No: 14 D/6 Kagithane 34406
ISTANBUL / TÜRKIYE
Tel: +90-212-312-24-24

OTHER REGIONS

Yamaha Music Gulf FZE
JAFZA-16, Office 512, P.O.Box 17328,
Jebel Ali FZE, Dubai, UAE
Tel: +971-4-801-1500

ASIA

MAINLAND CHINA

Yamaha Music & Electronics (China) Co.,Ltd.
2F, Yunhedasha, 1818 Xinzha-lu, Jingan-qu,
Shanghai, China
Tel: +86-400-051-7700

INDIA

Yamaha Music India Private Limited
P-401, JMD Megapolis, Sector-48, Sohna Road,
Gurugram-122018, Haryana, India
Tel: +91-124-485-3300

INDONESIA

PT Yamaha Musik Indonesia Distributor
Yamaha Music Center Bldg. Jalan Jend. Gatot
Subroto Kav. 4, Jakarta 12930, Indonesia
Tel: +62-21-520-2577

KOREA

Yamaha Music Korea Ltd.
11F, Prudential Tower, 298, Gangnam-daero,
Gangnam-gu, Seoul, 06253, Korea
Tel: +82-2-3467-3300

MALAYSIA

Yamaha Music (Malaysia) Sdn. Bhd.
No.8, Jalan Perbandaran, Kelana Jaya, 47301
Petaling Jaya, Selangor, Malaysia
Tel: +60-3-78030900

SINGAPORE

Yamaha Music (Asia) Private Limited
Block 202 Hougang Street 21, #02-00,
Singapore 530202, Singapore
Tel: +65-6740-9200

TAIWAN

Yamaha Music & Electronics Taiwan Co.,Ltd.
2F., No.1, Yuandong Rd., Banqiao Dist.,
New Taipei City 22063, Taiwan
Tel: +886-2-7741-8888

THAILAND

Siam Music Yamaha Co., Ltd.
3, 4, 15, 16th Fl., Siam Motors Building,
891/1 Rama 1 Road, Wangmai,
Pathumwan, Bangkok 10330, Thailand
Tel: +66-2215-2622

VIETNAM

Yamaha Music Vietnam Company Limited
15th Floor, Nam A Bank Tower, 201-203 Cach
Mang Thang Tam St., Ward 4, Dist.3,
Ho Chi Minh City, Vietnam
Tel: +84-8-3818-1122

OTHER ASIAN REGIONS

<http://asia.yamaha.com/>

OCEANIA

AUSTRALIA

Yamaha Music Australia Pty. Ltd.
Level 1, 80 Market Street, South Melbourne,
VIC 3205, Australia
Tel: +61-3-9693-5111

REGIONS AND TRUST TERRITORIES IN PACIFIC OCEAN

<http://asia.yamaha.com/>

雅马哈乐器音响（中国）投资有限公司

上海市静安区新闻路 1818 号云和大厦 2 楼

客户服务热线：4000517700

公司网址：<https://www.yamaha.com.cn>

制造商：雅马哈株式会社

制造商地址：日本静冈县滨松市中区中泽町 10-1

进口商：雅马哈乐器音响（中国）投资有限公司

进口商地址：上海市静安区新闻路 1818 号云和大厦 2 楼

原产地：印度尼西亚

台灣山葉音樂股份有限公司

YAMAHA MUSIC & ELECTRONICS TAIWAN CO.,LTD.

<https://tw.yamaha.com>

總公司：(02) 7741-8888 新北市板橋區遠東路1號2樓

客服專線：0809-091388

ヤマハ株式会社

〒430-8650 静岡県浜松市中区中沢町 10-1

Yamaha Pro Audio global website
<https://www.yamahaproaudio.com/>

Yamaha Downloads
<https://download.yamaha.com/>

© 2022 Yamaha Corporation
Published 05/2023
2023年5月 发行
MWEI-C0



VGH6760