

YAMAHA

BP80

OWNER'S MANUAL
BEDIENUNGSANLEITUNG
MODE D'EMPLOI
MANUAL DE INSTRUCCIONES

INTRODUCTION

The BP80 is a wood block trigger pad developed for electronic drum systems. A sleek and compact design with two separate pads allows for dynamic percussion performance. Furthermore the BP80 is perfect for program changes (INC-DEC) with the DTX drum trigger module.

EINLEITUNG

Bei dem BP80 handelt es sich um ein Holzblock-Trigger-Pad für elektronische Schlagzeug-Systeme. Das schicke und kompakte Design mit zwei getrennten Pads ermöglicht ein dynamisches Percussion-Spiel. Darüberhinaus kann das BP80 für Programmwechsel (INC-DEC) mit dem DTX-Drum-Trigger-Modul eingesetzt werden.

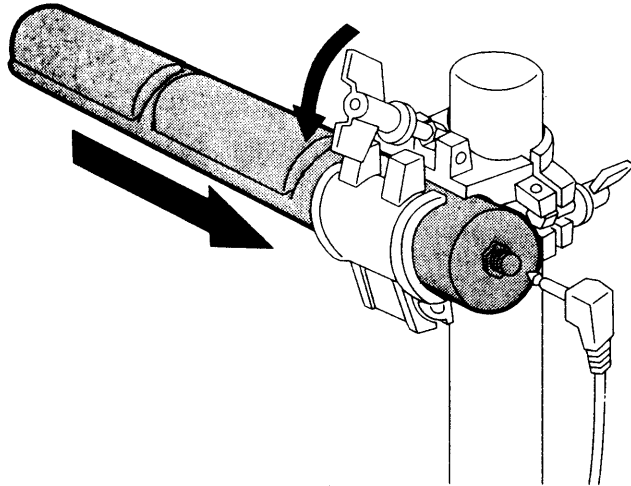
INTRODUCTION

Le BP80 est un pad wood block pour batterie électronique. Peu encombrant, il comprend deux pads séparés qui autorisent des exécutions très dynamiques. En outre, le BP80 est idéal pour les changements de programme (INC-DEC) lorsqu'il est utilisé conjointement au module de batterie DTX.

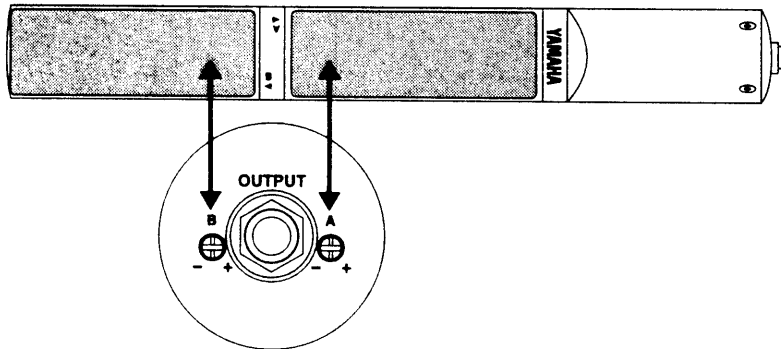
INTRODUCCIÓN

El BP80 es un pad activador de bloque de madera desarrollado para sistemas de batería electrónica. Su diseño elegante y compacto con dos almohadillas separadas permite ejecución dinámica de percusión. Además, el BP80 es perfecto para cambios de programa (INC-DEC) con el módulo de percusión DTX.

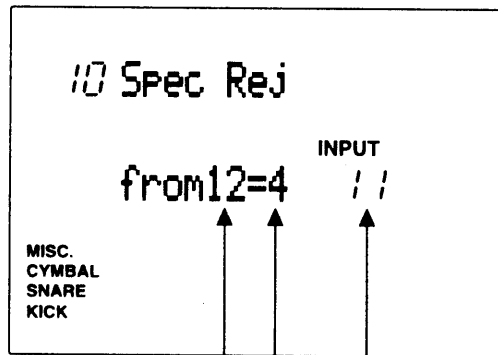
1



2



3



The input number of the pad that is producing the cross talk signal.

Die Eingangsnummer des Pads, das das Übersprechsignal auslöst.

Numéro du pad qui produit la diaphonie.

Número de entrada de almohadilla que produce la señal de diafonía.

Reject value (higher values make it more difficult for cross talk signals to be received)

Reject-Wert (höhere Werte erschweren den Empfang eines Übersprechsignals)

Valeur de la réjection (plus cette valeur est élevée, moins le pad peut être excité par diaphonie).

Valor "Reject" (cuanto más altos son los valores, más difícil es recibir las señales diafónicas).

The input number of the pad that is being triggered by the cross talk signal.

Die Eingangsnummer des Pads, das durch das Übersprechsignal ausgelöst wird.

Numéro du pad qui est excité par diaphonie.

Número de entrada de almohadilla activada por la señal diafónica.

English

Setting up the BP80

As seen in the diagram, use the attached clamp to connect to the RS80, the DTX rack system. (1)

NOTE: When using the BP80 with the DTX, connect to INPUT 9/10 or INPUT 11/12.

Adjusting the Output Level

Before playing, the output level should be adjusted in the following ways: The trigger output levels for both BP80 pads should be adjusted separately. To adjust the trigger output use a small slotted screwdriver. The output increases when the knob is turned to the right (+) and decreases when the knob is turned to the left (-). Adjust the pad sensitivity and dynamic range to your preference and playing style. (2)

NOTE: When using the BP80 with the DTX and performing at double forte ff, set the input level between 90-95% on the fourth page [PAD Gain] in the DTX TRIGGER MODE. If the output is too high, it may restrict the dynamic range and cause problems such as cross talk.

NOTE: Be careful when adjusting the output level knob, an excessive surge of power can cause damage.

NOTE: Cross Talk

The BP80 has two pads in the same unit, therefore if the output is too high and a pad is hit hard, there is the possibility that cross talk will occur. (Cross talk is the phenomenon when vibration from a played pad adversely effects the unplayed pad. This results in a sound that is a mix of two signals from both pads) To prevent cross talk when using the DTX, in addition to turning the knob to the left to decrease the output on each pad, the following procedures can be taken. First adjust both pads' output as explained above, then enter the [Spec Rej] in the DTX TRIGGER EDIT MODE and strike one of the pads. On the right side of the screen under INPUT, set the input number where cross talk is being received (the pad that is triggered even though it is not hit). To the right of 'from', set the input number of the pad that is producing the cross talk signal. Then, increase the Reject value (next to the equal sign) to prevent cross talk. (3)

In the display, if the number following the equal sign (in this case a 4) is increased, it becomes difficult for the sound assigned to INPUT 11 to accidentally occur when the pad connected to INPUT 12 is hit.

Increasing the Volume

When using the DTX take the following steps to change the volume assigned to the BP80. After adjusting the output level as explained above, change the volume in the DTX VOICE EDIT MODE. (Push the VOICE Key to enter the VOICE EDIT MODE, then push the PAGE ▼ key once to access the second page[Volume]. Use the +1/YES, -1/NO keys or the JOG DIAL to adjust the value.)

Replacing Worn-out Parts

Using a product day in and day out means that the performance of parts such as the rubber pad, volume switch, and jacks inevitably deteriorate over time. The amount of time these parts last will depend on the degree of use and the environment in which they are used.

Deutsch

■ Installation des BP80

Verwenden Sie die mitgelieferte Klemme RS80, um das Instrument wie in der Abbildung gezeigt am DTX-Rack-System, anzuschließen. (1)

HINWEIS: Wenn das BP80 mit dem DTX eingesetzt wird, schließen Sie es an INPUT 9/10 oder INPUT 11/12 an.

■ Einstellen der Ausgangsleistung

Ehe Sie zu spielen beginnen muß der Ausgangspegel wie folgt eingestellt werden: Die Trigger-Ausgangsleistung muß für beide Pads des BP80 getrennt eingestellt werden. Zur Einstellung der Ausgangsleistung muß ein kleiner Schraubendreher verwendet werden. Die Ausgangsleistung erhöht sich, wenn der Knopf nach rechts (+) und vermindert sich, wenn der Knopf nach links (-) gedreht wird. Stellen Sie die Empfindlichkeit und den Dynamikbereich des Pads so ein, daß der Klang Ihren Wünschen und Ihrem Spielstil entspricht. (2)

HINWEIS: Wenn Sie das BP80 mit dem DTX verwenden und ein doppeltes Forte (ff) spielen, stellen Sie den Eingangspegel auf der vierten Seite [PAD Gain] im DTX TRIGGER-MODUS auf einen Wert zwischen 90-95% ein. Wenn die Ausgangsleistung zu hoch eingestellt wird, kann dies zu einer Einschränkung des dynamischen Bereichs führen und andere Probleme hervorrufen, etwa zu Übersprecherscheinungen.

HINWEIS: Gehen Sie bei der Einstellung des Ausgangspegel-Knopfes vorsichtig vor, da eine zu hohe Leistungseinstellung zu Schäden führen kann.

HINWEIS: Übersprecherscheinungen

Das BP80 verfügt über zwei Pads, die in dieselbe Einheit eingebaut sind. Wenn daher die Ausgangsleistung zu hoch eingestellt ist und ein Pad stark angeschlagen wird, kann es vorkommen, daß es zu Übersprecherscheinungen kommt. (Übersprecherscheinungen sind ein Phänomen, bei dem die beim Spielen eines Pads entstehenden Vibrationen sich auf das nicht angeschlagene Pad übertragen. Hierdurch entsteht ein Sound, der aus einer Mischung der Signale beider Pads besteht.) Um Übersprecherscheinungen bei Verwendung des DTX zu vermeiden, sollte zunächst der Pegel-Einstellknopf nach links gedreht werden, um die Ausgangsleistung zu vermindern, und dann zusätzlich die nachfolgend beschriebenen Maßnahmen ergriffen werden. Zunächst stellen Sie die Ausgangsleistung für beide Pads wie oben beschrieben ein. Dann geben Sie [Spec Rej] im DTX TRIGGER EDIT-MODUS ein und schlagen eines der Pads an. Auf der rechten Seite der Anzeige unter dem Wort INPUT stellen Sie die Eingangsnummer ein, wo die Übersprecherscheinung empfangen wird (d.h. das Pad das ausgelöst wird, ohne angeschlagen zu werden). Rechts des Wortes "from" stellen Sie die Eingangsnummer des Pads ein, das das Übersprechsignal auslöst. Dann erhöhen Sie den Schwellenwert (Reject; neben dem Gleichheitszeichen), um ein Übersprechen zu vermeiden. (3)

Wenn in der Anzeige die Zahl, die dem Gleichheitszeichen folgt (in diesem Fall eine "4") erhöht wird, besteht eine geringere Wahrscheinlichkeit dafür, daß der dem INPUT 11 zugeordnete Sound versehentlich gleichzeitig erklingt, wenn das an INPUT 12 angeschlossene Pad angeschlagen wird.

Erhöhen der Lautstärke

Bei Verwendung des DTX müssen die folgenden Maßnahmen getroffen werden, um die Lautstärke des BP80 zu verändern. Nach der oben erläuterten Einstellung der Ausgangsleistung erfolgt die Veränderung der Lautstärke im VOICE EDIT-MODUS des DTX. (Drücken Sie den VOICE-Schalter, um den VOICE EDIT-MODUS aufzurufen und anschließend die PAGE 1 Taste einmal, um die zweite Seite [Volume] aufzurufen. Verwenden Sie die Tasten +1/YES, -1/NO oder das EINSTELLRAD, um den Wert einzustellen.)

Austausch von Verschleißteilen

Wenn Sie ein Produkt tagtäglich verwenden, führt dies unausweichlich zu einem Verschleiß von Teilen, etwa dem Gummipolster, dem Lautstärke-Schalter und der Buchsen. Die Verwendbarkeitsdauer dieser Teile hängt von der Häufigkeit ihrer Verwendung und der Umgebung ab, in der sie eingesetzt werden.

Français

■ Installation du BP80

Comme le montre l'illustration, utilisez la fixation fournie pour assurer la liaison au rack RS80. (1)

REMARQUE: Si vous utilisez ensemble le BP80 et le DTX, faites usage de INPUT 9/10 ou INPUT 11/12.

■ Réglage du niveau de sortie

Avant de commencer à jouer, réglez séparément le niveau de sortie de chaque pad du BP80. Pour cela, utilisez un tournevis; le niveau augmente lorsque vous tournez le bouton vers la droite (+), et inversement. Réglez la sensibilité des pads et la dynamique en fonction de vos goûts et de votre style de jeu. (2)

REMARQUE: Si vous utilisez le BP80 avec le DTX et jouez fortissimo (ff), réglez le niveau d'entrée entre 90 et 95% sur la page quatre [PAD Gain] de DTX TRIGGER MODE. Si le niveau de sortie est trop élevé, la dynamique sera probablement réduite et des problèmes dus à la diaphonie peuvent surgir.

REMARQUE: Sachez, lorsque vous agissez sur le bouton de commande du niveau de sortie, qu'une pointe de puissance peut endommager l'appareil.

REMARQUE: Diaphonie

Le BP80 comporte deux pads dans la même caisse: en conséquence, si le niveau de sortie est élevé et si vous heurtez violemment un des pads, il est probable qu'une certaine diaphonie se produira. (Dans le cas présent, la diaphonie naît au moment où les vibrations que produit un pad réagissent sur le pad inutilisé. Il en résulte un signal qui est le mélange du signal émis volontairement par un pad et involontairement par l'autre.) Outre tourner le bouton vers la gauche de manière à diminuer le niveau de sortie, vous pouvez éviter la diaphonie, quand vous utilisez le DTX, en procédant comme ceci: tout d'abord, réglez le niveau de sortie de chaque pad comme nous l'avons dit, puis heurtez un des deux pads après être venu dans [Spec Rej] de DTX TRIGGER EDIT MODE. Sur la droite de l'écran, en dessous de INPUT, indiquez le numéro du pad qui est excité par diaphonie (le pad qui est excité bien qu'il ne soit pas heurté). A droite de "from", indiquez le numéro du pad qui produit la diaphonie. Cela fait, augmentez la valeur de la réjection (en regard du signe égal) pour éviter la diaphonie. (3) Les indications affichées doivent se lire ainsi: si le nombre suivant le signe d'égalité (en l'occurrence, le nombre "4") est augmenté, il devient difficile pour le son attribué à INPUT 11 de se produire accidentellement lorsque le pad relié à INPUT 12 est heurté.

Augmentation du niveau de sortie

Si vous utilisez le DTX, procédez comme suit pour changer le niveau de sortie du BP80. Après avoir réglé le niveau de sortie comme nous l'avons dit ci-dessus, modifiez le niveau grâce à DTX VOICE EDIT MODE. (Appuyez sur la touche VOICE pour adopter le mode VOICE EDIT puis une fois sur la touche PAGE ▼ pour accéder à la deuxième page [Volume]. Utilisez les touches +1/YES et -1/NO ou le bouton rotatif pour régler la valeur.)

Remplacement des pièces usées

L'utilisation presque quotidienne de cet appareil signifie que certaines pièces telles que la membrane caoutchoutée, la commande de volume ou les prises, finissent par présenter des signes d'usure. La durée de service de ces pièces dépend des conditions d'utilisation de l'appareil.

Español

■ Fijación del BP80

Como se ve en el diagrama, use la abrazadera provista para conectar al RS80, el sistema de rack DTX. (1)

NOTA: Cuando use el BP80 con el DTX, conecte a INPUT 9/10 o INPUT 11/12.

■ Ajuste del nivel de salida

Antes de tocar, el nivel de salida deberá ajustarse considerando lo siguiente: Los niveles de salida de activación para ambas almohadillas BP80 deberán ajustarse separadamente. Use un destornillador tipo ranurado pequeño para ajustar la salida de activación. La salida aumenta cuando se gira la cabeza a la derecha (+) y disminuye cuando se gira a la izquierda (-). Ajuste la sensibilidad de almohadilla y gama dinámica según preferencias y estilo de tocar. (2)

NOTA: Cuando use el BP80 con el DTX y ejecute a doble forte ff, fije el nivel de entrada entre 90-95% en la cuarta página [PAD Gain (ganancia de pulsación)] en el DTX TRIGGER MODE (modo activador DTX). Si la salida es demasiado alta, puede que restrinja la gama dinámica y cause problemas como diafonía.

NOTE: Tenga cuidado cuando ajuste la cabeza de nivel de salida, una subida excesiva de potencia puede causar daño.

NOTA: Diafonía

El BP80 tiene dos almohadillas en la misma unidad, por lo que si la salida está demasiado alta, existe la posibilidad de que se produzca diafonía si se golpea una almohadilla muy fuerte (Diafonía es el fenómeno por el cual la vibración de la almohadilla que se toca afecta adversamente a la otra almohadilla. Esto resulta en un sonido que es una mezcla de las dos señales de ambas almohadillas. Para evitar diafonía al usar el DTX, además de girar la cabeza a la izquierda para disminuir la salida de cada almohadilla, deberán seguirse los procedimientos siguientes. Primero ajuste la salida de ambas almohadillas como se explicó, luego entre en [Spec Rej] en el modo de edición de activación DTX (DTX TRIGGER EDIT MODE) y golpee una de las almohadillas. En el lado derecho de la pantalla bajo INPUT, ajuste el número de entrada donde se produzca diafonía (la almohadilla se activa aunque no se toque). Ajuste el número de entrada de la almohadilla que produzca la señal de diafonía a la derecha de "from". Luego, incremente el valor Reject (al lado del signo igual) para evitar diafonía. (3)

En la indicación de arriba, si el número que sigue al signo igual (en este caso "4") se incrementa, resulta difícil que el sonido asignado a INPUT 11 ocurra accidentalmente cuando se golpea la almohadilla conectada a INPUT 12.

Incremento del volumen

Cuando use el DTX siga los pasos siguientes para cambiar el volumen asignado al BP80. Después de ajustar el nivel de salida como ya se explicó, cambie el volumen en el modo de edición de voz DTX (DTX VOICE EDIT MODE). (Pulse la tecla VOICE para entrar en el VOICE EDIT MODE, luego pulse la tecla PAGE ▼ una vez para acceder a la segunda página [Volume]. Use las teclas +1/YES, -1/NO o el mando variable JOG DIAL para ajustar el valor.)

Recambio de componentes

El uso repetido de cualquier producto hace que sus componentes - piezas como el pulsador de goma, el conmutador de volumen y las tomas en el caso del KP80S - se deterioren con el tiempo. La duración de estas piezas varía según la asiduidad con que se utiliza la unidad y el medio ambiente en que se utiliza.

■ Specifications / Technische Daten / Spécifications / Datos técnicos

Dimensions Abmessungen Dimensions Dimensiones	38 x 313 mm 38 x 313 mm 38 x 313 mm 38 x 313 mm
Weight Gewicht Poids Peso	0.4 kg 0,4 kg 0,4 kg 0,4 kg
Control Bedienelemente Commande Control	Adjustable output volume x 2 Ausgangs-Lautstärke x 2 2 commandes de niveau de sortie Volumen de salida ajustable x 2
Input / Output jack Eingangs-/Ausgangsbuchse Prise d'entrée/sortie Toma de entrada / salida	Standard phone jack (stereo) Standard-Klinkenbuchse (Stereo) Prise standard pour casque (stéréo) Toma de auricular estándar(estéreo)
Accessories Zubehör Accessoire Accesorios	Phone plug (stereo) cord included (3 m) RS80 attachable clamp Kabel (3 m) mit Klinkenstecker (Stereo) RS80 Klemme zum Anbauen Cordon stéréophonique pour casque (3 m) Fixation pour RS80 Cable (estéreo) incluido (3m.) Abrazadera unible RS80

SPECIAL MESSAGE SECTION

NOTICE: Service charges incurred due to a lack of knowledge relating to how a function or effect works (when the unit is operating as designed) are not covered by the manufacturer's warranty, and are therefore the owners responsibility. Please study this manual carefully and consult your dealer before requesting service.

ENVIRONMENTAL ISSUES: Yamaha strives to produce products that are both user safe and environmentally friendly. We sincerely believe that our products and the production methods used to produce them, meet these goals. In keeping with both the letter and the spirit of the law, we want you to be aware of the following:

Battery Notice: This product MAY contain a small non-rechargeable battery which (if applicable) is soldered in place. The average life span of this type of battery is approximately five years. When replacement becomes necessary, contact a qualified service representative to perform the replacement.

This product may also use "household" type batteries. Some of these may be rechargeable. Make sure that the battery being charged is a rechargeable type and that the charger is intended for the battery being charged.

When installing batteries, do not mix batteries with new, or with batteries of a different type. Batteries MUST be installed correctly. Mismatches or incorrect installation may result in overheating and battery case rupture.

Warning: Do not attempt to disassemble, or incinerate any battery. Keep all batteries away from children. Dispose of used batteries promptly and as regulated by the laws in your area. Note: Check with any retailer of household type batteries in your area for battery disposal information.

Disposal Notice: Should this product become damaged beyond repair, or for some reason its useful life is considered to be at an end, please observe all local, state, and federal regulations that relate to the disposal of products that contain lead, batteries, plastics, etc. If your dealer is unable to assist you, please contact Yamaha directly.

NAME PLATE LOCATION: The name plate is located on the bottom of the product. The model number, serial number, power requirements, etc., are located on this plate. You should record the model number, serial number, and the date of purchase in the spaces provided below and retain this manual as a permanent record of your purchase.

Model _____

Serial No. _____

Purchase Date _____

PLEASE KEEP THIS MANUAL

YAMAHA CORPORATION
P.O. BOX 1, Hamamatsu Japan

Printed in Japan