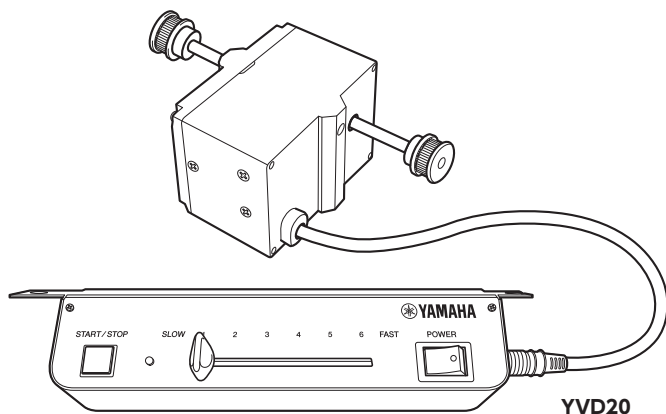


VIBRAPHONE VARIABLE-SPEED DRIVER**YVD20
YVD10****取扱説明書****Owner's Manual****Benutzerhandbuch****Mode d'emploi****Manual de instrucciones****Manual do Proprietário****Руководство пользователя****使用说明书****사용설명서**

『安全上のご注意』(3 ページ) を必ずお読みください。

Make sure to read the “PRECAUTIONS” on page 13.

Lesen Sie unbedingt die “VORSICHTSMASSNAHMEN” auf Seite 22.

Assurez-vous de lire “PRÉCAUTIONS D’USAGE” à la page 31.

Asegúrese de leer “PRECAUCIONES” en la página 40.

Certifique-se de ler “PRECAUÇÕES” na página 49.

Обязательно прочтите разделы «ПРАВИЛА ТЕХНИКИ БЕЗОПАСНОСТИ» на стр. 58.

务请阅读第 67 页 “注意事项”。

76 페이지의 “안전 주의사항” 을 반드시 읽어 주십시오.

PRECAUÇÕES

LEIA COM ATENÇÃO ANTES DE UTILIZAR O INSTRUMENTO

Mantenha este manual em lugar seguro e à mão para referências futuras.



ADVERTÊNCIAS

Siga sempre as precauções básicas mencionadas abaixo para evitar ferimentos graves ou até mesmo morte por choque elétrico, curto-circuito, danos, incêndio ou outros acidentes. Essas precauções incluem, mas não estão limitadas a:

Não desmonte

- Este produto não contém peças que podem ser reparadas pelo usuário. Não abra as unidades nem tente desmontar ou modificar os componentes internos de nenhuma maneira. Caso pareçam estar com defeito, interrompa o uso imediatamente e leve-as para ser inspecionadas pelo pessoal de manutenção qualificado da Yamaha.
- Você não deve tentar realizar consertos ou substituir peças, a menos que haja instruções para isso no manual.

Manuseio

- Não use ou guarde as unidades em nenhum dos lugares mostrados a seguir. Isso poderá provocar incêndios ou choques elétricos.
 - Lugares sujeitos a altas temperaturas (próximos a dispositivos aquecedores ou sob a luz direta do sol, etc.).
 - Lugares sujeitos a baixas temperaturas.
 - Lugares onde as unidades possam ser expostas a umidade moderada (banheiros, chão molhado, etc.) ou excessiva.
 - Lugares onde as unidades possam ser expostas a chuvas.
 - Lugares com poeira excessiva.
 - Lugares sujeitos a vibrações.
- Nunca conecte nem desconecte o plugue elétrico com as mãos molhadas. O aterramento inadequado pode resultar em choque elétrico.
- Jamais introduza objetos estranhos (objetos inflamáveis, moedas, fios, etc.) ou líquidos (água, suco, etc.) nas unidades. Isso poderá provocar incêndios ou choques elétricos.

Fonte de alimentação/adaptador CA

- Utilize apenas a tensão especificada como correta para o instrumento. A tensão correta está impressa na placa de identificação do instrumento.
- Não deixe o cabo de alimentação do adaptador CA perto de fontes de calor como aquecedores ou radiadores. Também não o dobre excessivamente ou poderá danificá-lo, nem coloque objetos pesados sobre ele.
- Use somente o adaptador CA especificado. O uso do adaptador CA errado poderá resultar em danos às unidades ou em superaquecimento.
- Verifique o plugue elétrico periodicamente e remova a sujeira ou poeira que possa ter acumulado.
- Não conecte a unidade do controlador à tomada elétrica usando um conector múltiplo. Isso poderá causar superaquecimento da tomada.
- Ao remover o plugue elétrico da unidade ou de uma tomada, sempre segure pelo plugue e não pelo cabo. Puxar pelo cabo pode danificá-lo.
- Desligue o interruptor de alimentação e remova o plugue elétrico da tomada quando a unidade não estiver sendo usada ou durante tempestades elétricas.

Se você observar qualquer anormalidade

- Quando um dos seguintes problemas ocorrer, desligue imediatamente o interruptor de alimentação, desconecte o adaptador CA e leve o dispositivo para ser inspecionado pelo pessoal de manutenção da Yamaha.
 - Se o adaptador CA ou o cabo de alimentação se danificarem.
 - Se objetos estranhos ou líquidos forem introduzidos na unidade.
 - Se a unidade se molhar (chuva, etc.).
 - Se a unidade apresentar funcionamento anormal ou se quebrar.



CUIDADO

Siga sempre as precauções básicas listadas abaixo para evitar a possibilidade de ferimentos em você ou em outras pessoas ou danos às unidades do instrumento ou a outra propriedade. São algumas das precauções:

Manuseio

- Manusear o controlador ou o acionador de forma abrupta pode danificar a placa de circuitos interna, etc.
- Mantenha peças pequenas fora do alcance de crianças. Seus filhos podem engoli-las acidentalmente.
- Não coloque objetos pesados sobre as unidades nem use força excessiva nos botões, interruptores ou conectores.
- Jamais toque as soldanas giratórias. Isso poderá comprimir seus dedos, etc.

Montagem

- Monte as unidades na sequência correta seguindo as instruções de montagem deste manual. Além disso, certifique-se de apertar os parafusos com regularidade. Deixar de fazer isso pode causar danos às unidades ou até mesmo causar ferimentos.
- Use os parafusos fornecidos com o vibrafone.

Transporte e instalação

- Não coloque as unidades em uma posição instável, de forma que elas possam cair acidentalmente.
- Antes de mover o instrumento, desconecte todos os cabos para impedir que ocorram danos aos cabos e ferimentos a qualquer pessoa porventura tropece.
- Ao configurar o instrumento, certifique-se de que a tomada CA em uso seja de fácil acesso. Se ocorrer algum problema ou mau funcionamento, desligue imediatamente o interruptor de alimentação e desconecte o plugue da tomada. Mesmo quando o interruptor de alimentação é desligado, minimamente ainda há eletricidade passando para o produto. Quando a unidade não for utilizada por longos períodos, desconecte o cabo de alimentação da tomada CA da parede.
- Ao mudar o instrumento de lugar, mova-o com cuidado para evitar batidas ou impactos. O instrumento é sensível a batidas e poderá se danificar.

A Yamaha não pode ser responsabilizada por danos causados pelo uso indevido ou por modificações no instrumento.

Desligue sempre o instrumento quando ele não estiver sendo utilizado.

AVISO

- Não use as unidades em locais com pouca ventilação.
- Peças como interruptores, controle de volume e conectores são consideradas peças desgastáveis, cujas funções vão se deteriorando com o passar do tempo. O nível de deterioração varia dependendo das condições sob as quais as unidades são usadas. Contudo, não é possível evitar a deterioração por completo. Ao substituir peças desgastáveis, entre em contato com a revendedora local ou com o profissional de assistência técnica qualificado da Yamaha.
- Não coloque objetos de vinil, plástico ou borracha sobre o instrumento, pois isso pode desbotar sua cor.
- Ao limpar as unidades, use um pano macio e seco. Não use tiner, solventes, álcool, soluções de limpeza nem panos de limpeza com produtos químicos.

INFORMAÇÃO

- As ilustrações mostradas neste manual têm apenas fins informativos e podem apresentar diferenças em relação ao que aparece no seu instrumento.
- Os nomes de empresas e produtos contidos neste manual são marcas comerciais ou marcas registradas de suas respectivas empresas.

O número de modelo, número de série, requisitos de energia, etc. podem ser encontrados na placa de nome, que está na parte inferior da unidade. Anote-o no espaço reservado abaixo e guarde este manual como registro de compra permanente para auxiliar na identificação do produto em caso de roubo.

N° do modelo

N° de série

(bottom_pt_01)

Introdução

Obrigado por adquirir o CONTROLADOR DE VELOCIDADES PARA VIBRAFONE YVD20 YVD10 da Yamaha. O CONTROLADOR DE VELOCIDADES PARA VIBRAFONE é uma unidade de acionamento motorizada que faz girar as ventoinhas do vibrafone. Para aproveitar ao máximo o produto e desfrutar de um desempenho ideal, leia este manual do usuário com atenção antes de usar as unidades.

Após ler o manual, guarde-o em um lugar seguro onde esteja sempre à mão para futuras consultas.

* As ilustrações neste manual mostram o YVD20, mas as informações se aplicam ao YVD10 (salvo quando indicado o contrário).

Nomes e funções das peças

① POWER (LIGA/DESLIGA)

Liga (●) e desliga a unidade.

② Controle deslizante de velocidade do motor (LENTO 1–6 RÁPIDO)

Ajusta a velocidade das ventoinhas.

③ Indicador LED

Acende em verde quando o dispositivo é acionado e pisca enquanto as ventoinhas giram. Acende em vermelho quando acontece algum erro. Para corrigir o erro, remova tudo o que esteja

impedindo a rotação das ventoinhas e pressione o ④ botão START/STOP.

④ Botão START/STOP

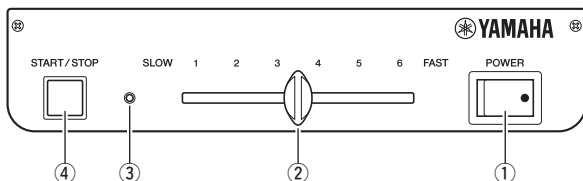
Inicia e interrompe a rotação da ventoinha.

⑤ Conector de alimentação (⬡⬢⬡)

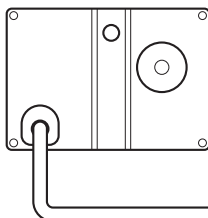
⑥ Terminal de conexão do acionador

⑦ Adaptador CA (vendido separadamente)

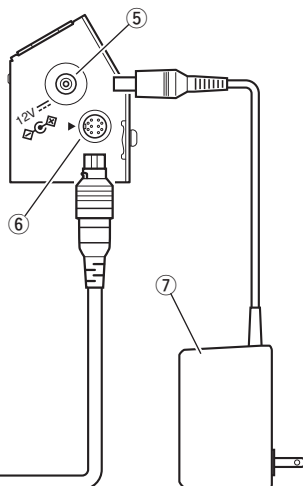
● Controlador (lado do instrumentista)



● Acionador (lado do instrumentista)



● Controlador (lado direito)



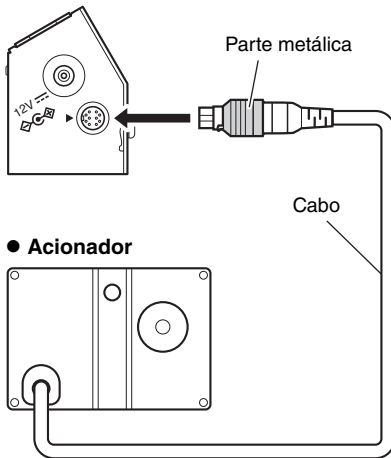
3. Conecte o acionador e o controlador.

Conecte o cabo do acionador ao terminal de conexão do acionador no controlador. Alinhe também o lado plano do conector do cabo com a marca ► impressa no controlador.

AVISO

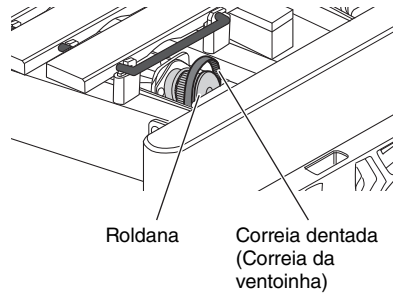
- * Tenha cuidado para não quebrar os pinos do cabo.
- * O terminal de conexão do acionador tem uma função de travamento que evita que o cabo seja desconectado indevidamente. Para evitar danos ao cabo, segure firmemente a parte metálica do plugue ao desconectá-lo.

● Controlador

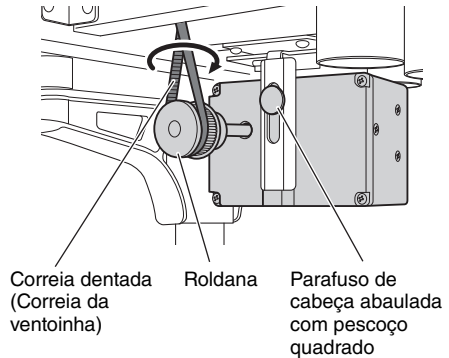


● Acionador

● Lado da ventoinha



● Lado do acionador



4. Ajuste a correia dentada (correia da ventoinha).

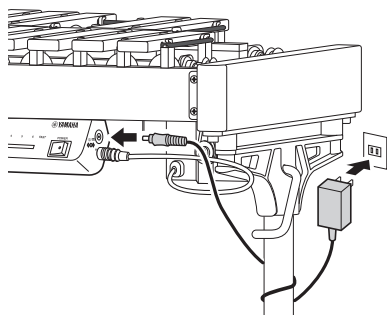
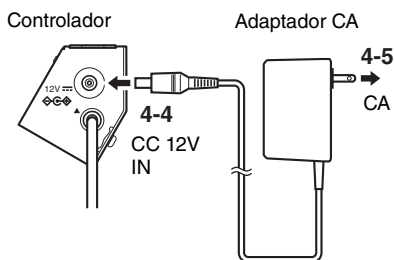
- 4-1.** Primeiro, enrole a correia na roldana (ventoinha) do vibrafone e, em seguida, gire e prenda a correia na roldana do acionador.

Se a distância entre as roldanas for muito grande para encaixar, afrouxe primeiro a rosca-borboleta e depois ajuste a tensão da correia. Após ajustar a tensão, prenda a rosca-borboleta bem firme.

■ No caso do YVD20

- 4-2.** Abaixe a posição do acionador até que a tensão da correia seja suficiente.
- 4-3.** Providencie um adaptador CA, vendido separadamente.
- 4-4.** Conecte o plugue CC do adaptador CA ao conector de alimentação (◊◊◊◊).

4-5. Conecte o plugue do adaptador CA a uma tomada elétrica.



* Para impedir que o plugue CC se solte acidentalmente, recomendamos que enrole o cabo de alimentação em volta da perna do instrumento (conforme mostrado) antes de conectar.

4-6. Ligue a energia do controlador.

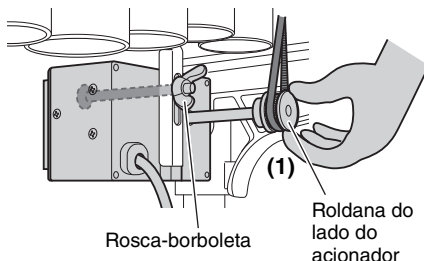
O acionador volta à posição padrão.

4-7. Ajuste a posição da ventoinha.

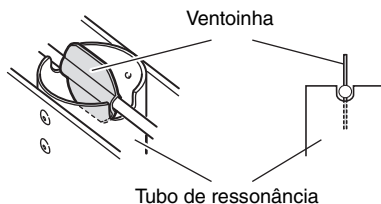
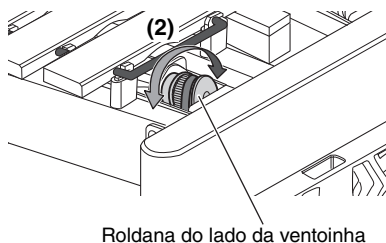
4-7-1. Afrouxe a rosca-borboleta para reduzir a tensão da correia.

4-7-2. Para posicionar a ventoinha verticalmente, segure a roldana no lado do acionador com uma mão (1) para que ela não mova e depois gire a roldana no lado da ventoinha com a outra mão (2).

● Lado do acionador



● Lado da ventoinha



OBSERVAÇÃO

Realize este ajuste tanto no lado de tom natural como no lado de tom acidental.

4-8. Aperte a rosca-borboleta firmemente.

■ No caso do YVD10

Prepare a alimentação da mesma forma que nas Etapas 4-3 a 4-5 (página 54).

A montagem está concluída.

* Solicite uma correia dentada substituta (vendida separadamente) ou correia de ventoinha (vendida separadamente) ligando para o número abaixo. Para fazer seu pedido, entre em contato com a revendedora local ou com o profissional de assistência técnica qualificado da Yamaha. Substitua as duas correias dentadas (correia da ventoinha) ao mesmo tempo.

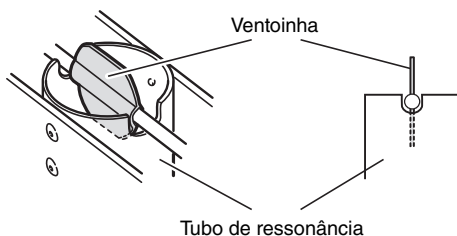
Modelo	YVD20	YVD10
No. da peça	W5128092	W5128070
Nome da peça	Correia dentada	Correia da ventoinha

OBSERVAÇÃO

Quando usada por muito tempo, a correia da ventoinha estica, e a roldana perde a força. Se isso acontecer, ajuste a tensão da correia da ventoinha reduzindo levemente a posição de montagem da unidade acionadora.

■ CONFIGURAÇÃO DA FUNÇÃO DE MEMÓRIA DE PAUSA (somente YVD20)

OYVD20 é equipado com uma FUNÇÃO DE MEMÓRIA DE PAUSA que para a ventoinha sempre na mesma posição exata quando ela é desligada (sem aplicação de vibrato). Defina a MEMÓRIA DE PAUSA na posição de parada desejada da ventoinha da mesma forma que nas Etapas **4-6** a **4-8** (página 55).



Recomendamos que ajuste a ventoinha em posição vertical para garantir o maior efeito do tubo de ressonância.

Especificações

- Velocidade nominal: 30 a 145 RPM
- Consumo de energia: 3 W
- Faixa de temperatura operacional: 5 a 40 °C
- Dimensões (L x A x P)
 - Controlador: 172 x 67 x 43 mm
 - Acionador: 92,8 x 65,5 x 183 mm (sem o cabo; aprox. 250 mm)
- Peso
 - YVD20: 0,6 kg (com a correia dentada)
 - YVD10: 0,6 kg (com a correia da ventoinha)
- Acessórios inclusos: Correia dentada (YVD20), correia da ventoinha (YVD10)
- Acessórios vendidos separadamente (sujeitos a indisponibilidade, dependendo da sua região):
 - Adaptador CA (PA-130: 12V CC 1,0 A de saída, PA-130B: 12V CC 0,7 A de saída, PA-150B: 12V CC 1,5 A de saída ou equivalente recomendado pela Yamaha)

* O conteúdo deste manual se aplica às especificações mais recentes na data de publicação. Para obter o manual mais recente, acesse o site da Yamaha e baixe o arquivo do manual. Como as especificações, os equipamentos ou os acessórios vendidos separadamente podem não ser os mesmos em todas as localidades, consulte o seu revendedor Yamaha.

Informações para usuários sobre a coleta e o descarte de equipamentos antigos:



Este símbolo nos produtos, nas embalagens e/ou nos documentos complementares significa que produtos elétricos e eletrônicos não devem ser misturados ao lixo residencial geral.

Para tratamento, recuperação e reciclagem de produtos antigos de forma correta, leve-os aos pontos de coleta aplicáveis de acordo com a sua legislação nacional.

Com o descarte correto desses produtos, você ajudará a economizar recursos valiosos e prevenir efeitos negativos potenciais na saúde humana e no meio ambiente que poderiam resultar do manuseio inadequado dos resíduos.

Para obter mais informações sobre a coleta e a reciclagem de produtos antigos, entre em contato com seu município, serviço de descarte de resíduos ou ponto de venda em que adquiriu os artigos.

Para usuários empresariais na União Europeia:

Se você quiser descartar equipamentos elétricos e eletrônicos, entre em contato com seu revendedor ou fornecedor para obter mais informações.

Informações sobre o descarte em outros países fora da União Europeia:

Esse símbolo só é válido na União Europeia. Caso queira descartar esses artigos, entre em contato com as autoridades locais ou seu revendedor e pergunte sobre o método correto de descarte.

(weee_eu_pt_02)

雅马哈乐器音响（中国）投资有限公司

上海市静安区新闻路1818号云和大厦2楼

客户服务热线：4000517700

公司网址：<http://www.yamaha.com.cn>

制造商：雅马哈株式会社

制造商地址：日本静冈县滨松市中区中泽町10-1

进口商：雅马哈乐器音响（中国）投资有限公司

进口商地址：上海市静安区新闻路1818号云和大厦2楼

原产地：日本

YAMAHA CORPORATION

10-1 Nakazawa-cho, Naka-ku,
Hamamatsu, 430-8650 Japan

ヤマハ株式会社

〒430-8650 静岡県浜松市中区中沢町10-1

Manual Development Group

© 2021 Yamaha Corporation

Published 03/2021 2021年3月发行

POOD-B0

VDE9920